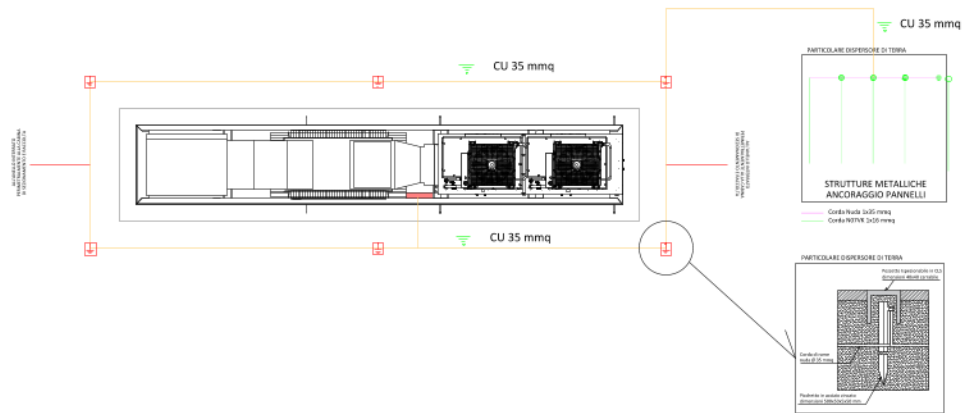
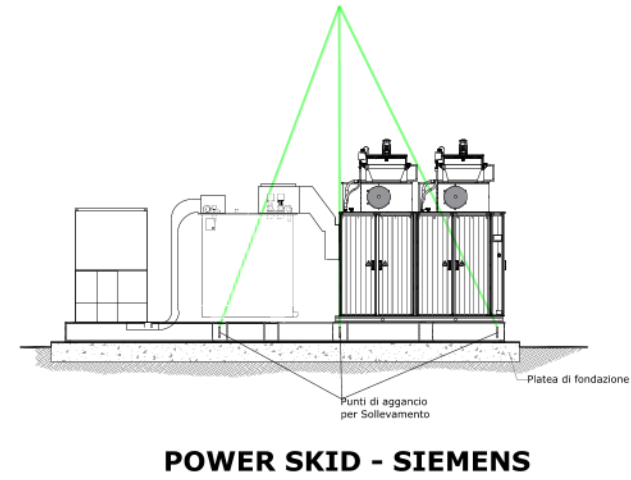


PARTICOLARI - Manufatti elettrici "POWER SKID"

IMPIANTO DI TERRA POWER SKID

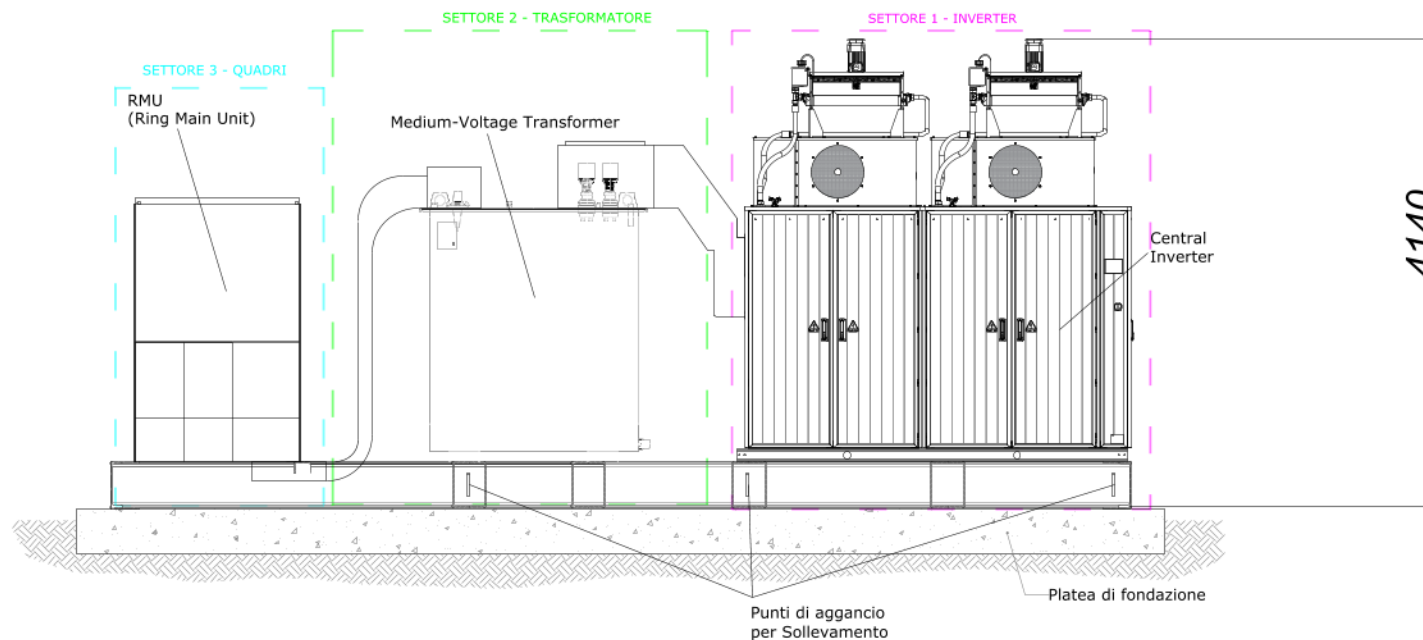
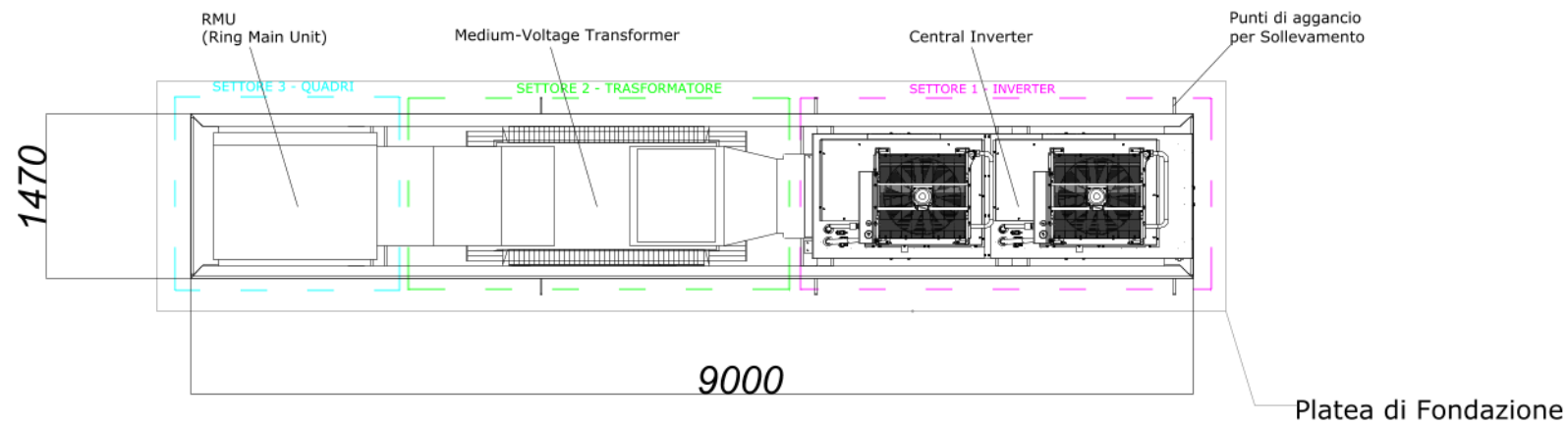


SCHEMA DI SOLLEVAMENTO POWER SKID



PIANTA

Scala 1:50



Progetto di realizzazione di un impianto agrivoltaco avanzato denominato "Gallo" nel Comune di Poggio Renatico (FE) e delle relative opere di connessione RTN e potenziamento elettrodotti aerei 132 kV "Ferrara Focornorto CP - CP Mezzolara - SE Colunga"

Elaborato: Dettagli e prospetti cabine e manufatti elettrici

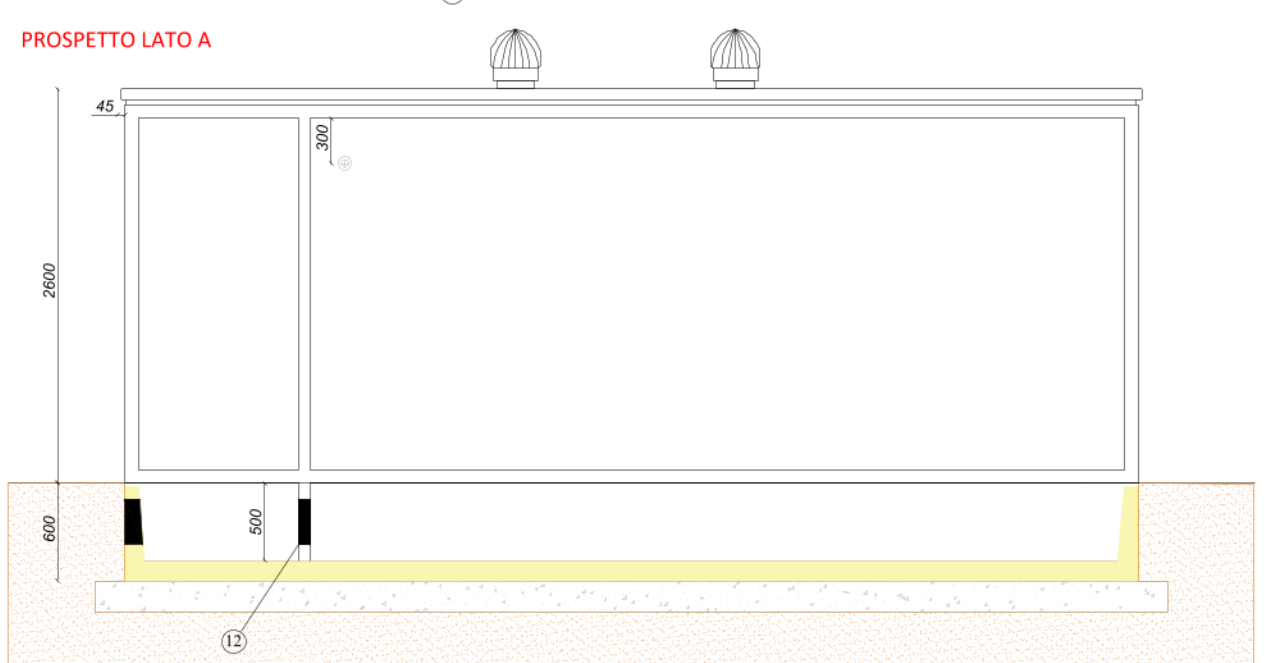
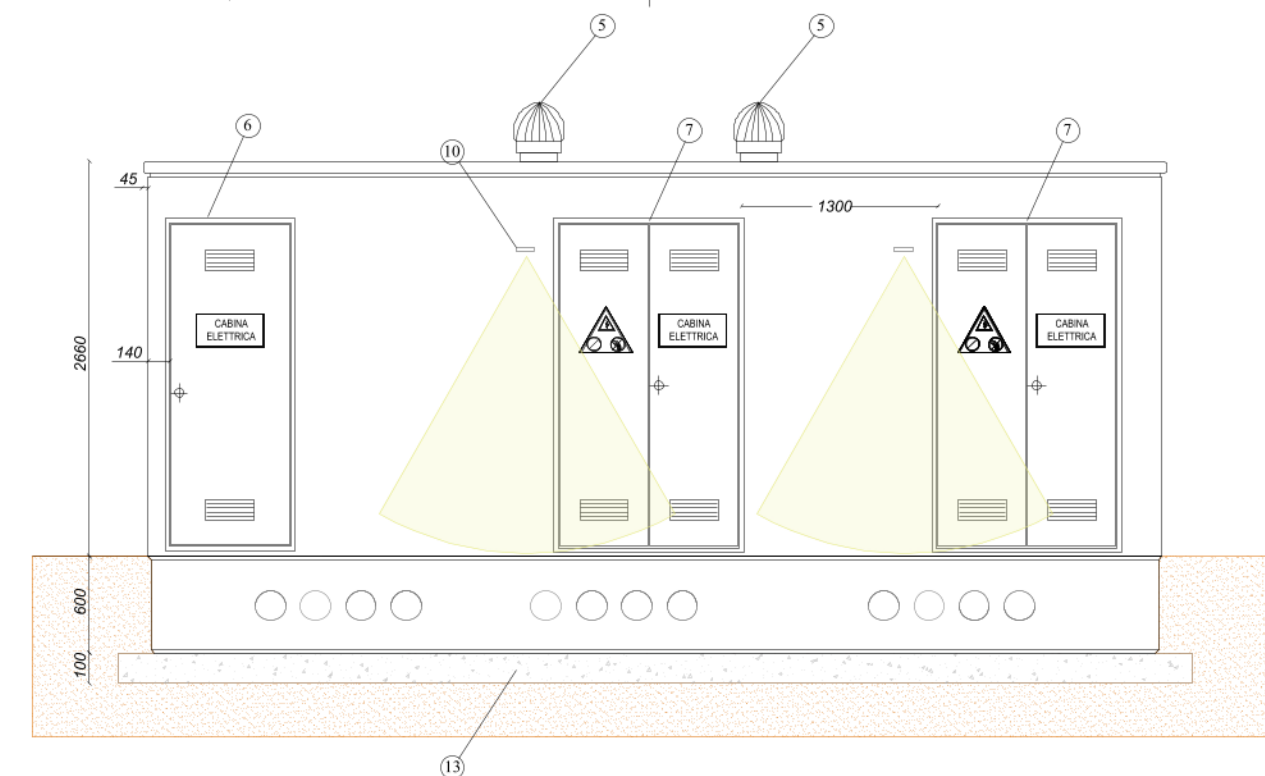
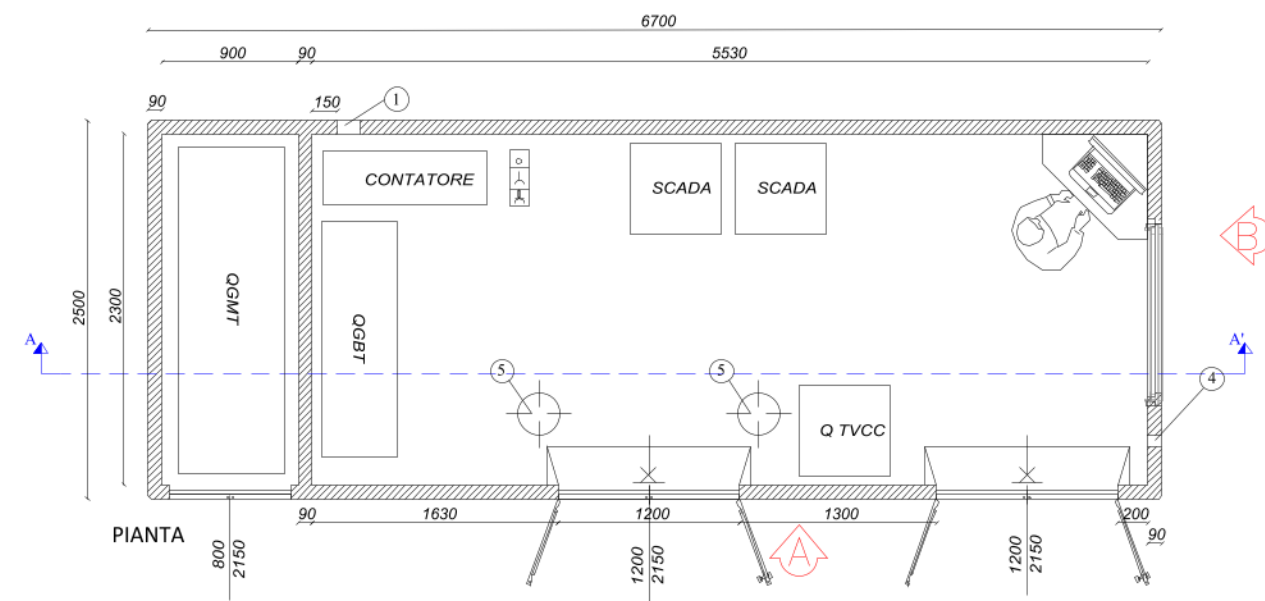
Numero foglio
1/3

IDENTIFICAZIONE ELABORATO

Livello progettazione	Codice elaborato	Data	Scala	REV.
Definitivo	GLLPD0T16-00	16/04/2025	Varie	00

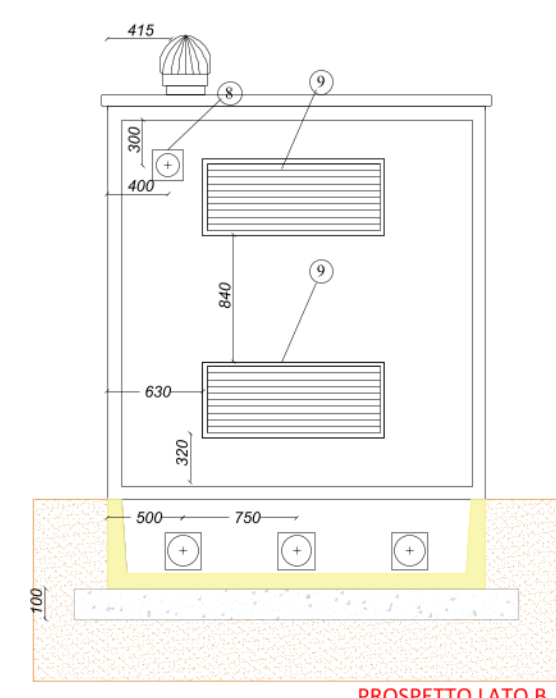
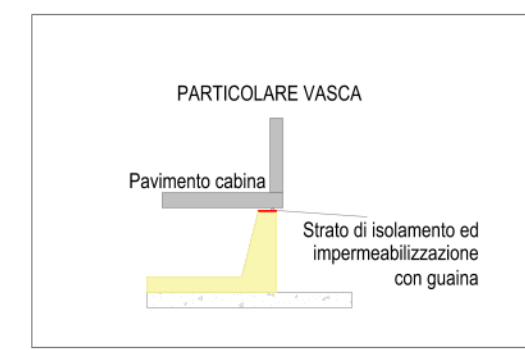
Società: Envirosun S.r.l.



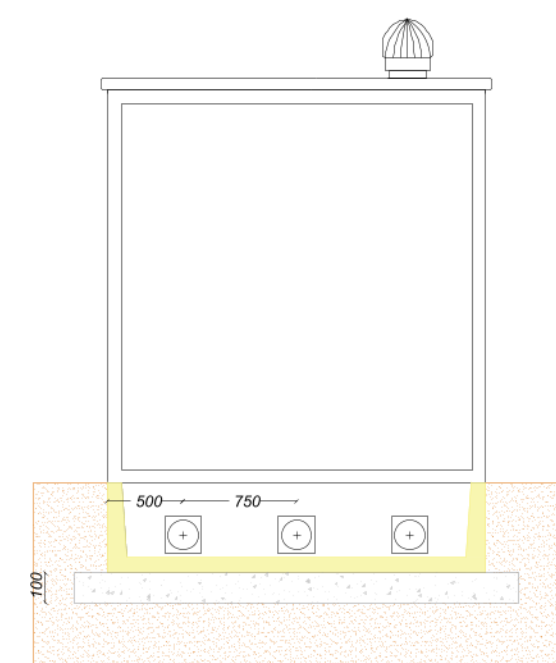


SEZIONE A-A'

CABINA DI RACCOLTA



PROSPETTO LATO B



PROSPETTO LATO C

LEGENDA:

- ① SISTEMA PASSACAVO PER ANTENNA
- ④ PASSANTE PER CAVO TEMPORANEO
- ⑤ ASPIRATORE
- ⑥ PORTA VTR 80X215 C/SERRATURA A SPILLO PRIVATA
- ⑦ PORTA VTR 120X215 C/SERRATURA A SPILLO ENEL NAZIONALE
- ⑧ PASSANTE CAVO TEMPORANEO Φ 150
- ⑨ GRIGLIA VTR
- ⑩ IMPIANTO DI ILLUMINAZIONE ESTERNA
- ⑫ FORI DIAMETRO 200 mm CON FLANGIA A FRATTURA PRESTABILITA, PREDISPOSTI PER KIT PASSACAVO
- ⑬ MAGRONE DI CALCESTRUZZO



NOTA: Tutte le quote presenti nella tavola sono espresse in millimetri

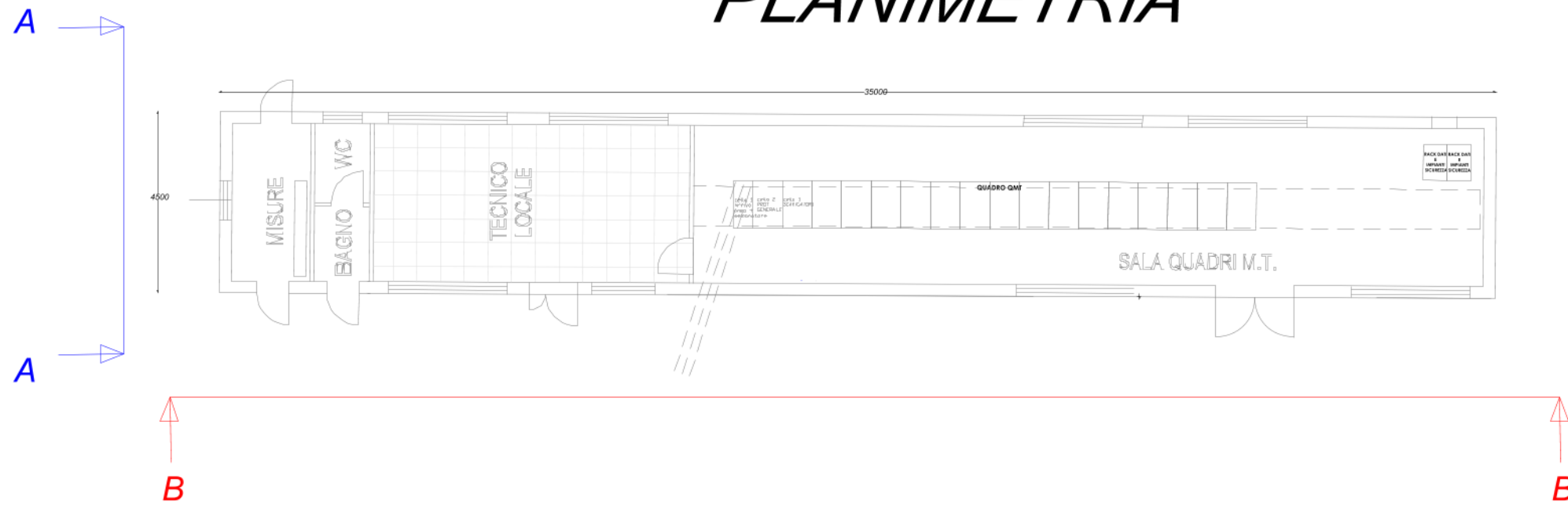
Progetto di realizzazione di un impianto agrivoltaco avanzato denominato "Gallo" nel Comune di Poggio Renatico (FE) e delle relative opere di connessione RTN e potenziamento elettrodotti aerei 132 kV "Ferrara Focomorto CP - CP Mezzolara - SE Colunga"

Elaborato: Dettagli e prospetti cabine e manufatti elettrici
 Numero foglio: 2/3

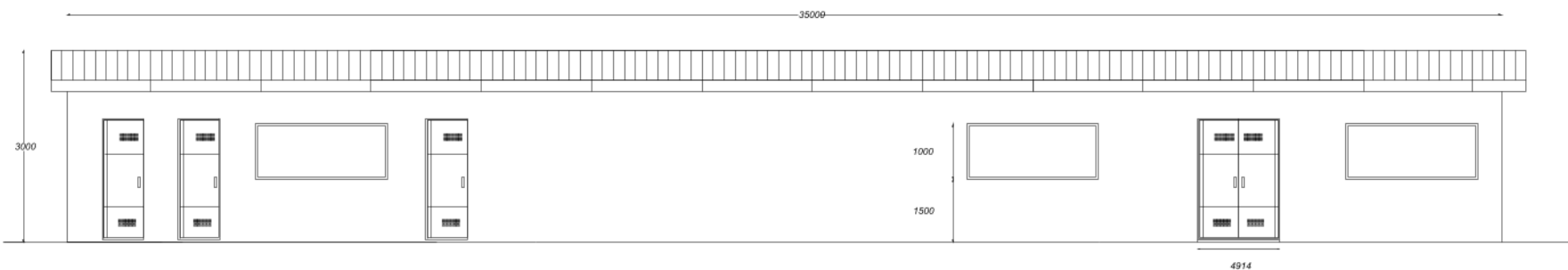
IDENTIFICAZIONE ELABORATO				
Livello progettazione	Codice elaborato	Data	Scala	REV.
Definitivo	GLLPD0T16-00	16/04/2025	Varie	00

EDIFICIO SOTTOSTAZIONE ELETTRICA 30/132 kV

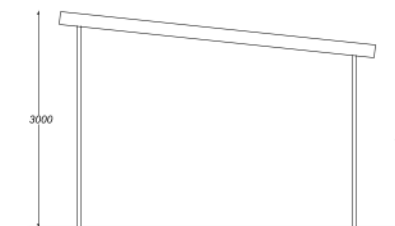
PLANIMETRIA



PROSPETTO B-B



PROSPETTO A-A



NOTA: Tutte le quote presenti nella tavola sono espresse in millimetri

Progetto di realizzazione di un impianto agrivoltaco avanzato denominato "Gallo" nel Comune di Poggio Renatico (FE) e delle relative opere di connessione RTN e potenziamento elettrodotti aerei 132 kV "Ferrara Focornorto CP - CP Mezzolara - SE Colunga"

Elaborato: Dettagli e prospetti cabine e manufatti elettrici
Numero foglio: 3/3

IDENTIFICAZIONE ELABORATO				
Livello progettazione	Codice elaborato	Data	Scala	REV.
Definitivo	GLLPD0T16-00	16/04/2025	Varie	00

Società: EnviroSun S.r.l.

