



PROVINCIA DI REGGIO EMILIA  
COMUNE VENTASSO



**PROGETTO AFFERENTE AD UNA DERIVAZIONE DI ACQUA  
PUBBLICA AD USO IDROELETTRICO**

*Rio Collagna  
Comune Collagna Reggio Emilia*



**Connessione ENEL**

|                              |   |  |
|------------------------------|---|--|
| COMMITTENTE:                 | La Reggia srl<br>Via Pietradura 2/1 ,<br>Castelnovo ne' Monti (RE), 42035<br>CF e PI 02812880355<br>legale rappresentante Daniele Magnani   |  |
| PROFESSIONISTA<br>INCARICATO | Ing Giuseppe Caggiati<br>Via XXII Luglio 22<br>43100 – Parma<br>Telefono: 0521-532659<br>e-mail: <a href="mailto:giusepppecaggiati@virgilio.it">giusepppecaggiati@virgilio.it</a> | Timbro-Firma<br><br><br><b>ING. GIUSEPPE CAGGIATI</b><br>Dottore di Ricerca<br>In Ingegneria Sanitaria<br>ALBO PARMA N. 953 |
| ELABORATO:                   | <b>RELAZIONE TECNICA</b>  | <b>R-04</b>  |
| REV                          | DATA  | DESCRIZIONE  |
| 00                           | 10.07.2025  | 1a. emissione  |

## **PREMESSA**

La linea di allacciamento ENEL alla B.T. sarà aerea a partire dalla centrale fino alla cabina Enel più vicina.

Tale linea verrà realizzata in accordo con l'Ente gestore Enel.

Attualmente è stata presentata una nuova domanda di connessione a Enel in quanto quella già autorizzata è scaduta.

Pertanto, si allega:

- Nuova domanda di connessione per impianti di produzione
- Schema unifilare
- Ricevuta consegna domanda



**DOMANDA DI CONNESSIONE  
PER IMPIANTI DI PRODUZIONE**

**Sezione A - Generalità dell'impianto**

Domanda di connessione alla rete di **e-distribuzione S.p.A.** di:

**A1** - un impianto di produzione di energia elettrica;

ai sensi del Testo Integrato delle Connessioni Attive (TICA) di cui all'Allegato A alla Delibera dell'Autorità per l'Energia Elettrica ed il Gas ARG/elt n. 99/08 e successive modifiche ed integrazioni.

---

1 Per lotto di impianti di produzione si intende un insieme di impianti di produzione ciascuno dei quali è connesso direttamente alla rete di e-distribuzione S.p.A..

**Sezione B - Dati del richiedente**

Con la presente istanza,

**Il sottoscritto**

**MARCO GREGORI**, nato [REDACTED]

in qualità di **Ditta Individuale** del/della **GREGORI MARCO**, con sede legale in [REDACTED] località [REDACTED], comune **CASINA**, provincia **Reggio Emilia**, nazione **Italia**, codice fiscale [REDACTED] partita IVA **02196090357**, iscritta al Registro delle Imprese della Camera di Commercio Industria Artigianato Agricoltura di sezione R.E.A.

**Preso atto di quanto riportato nell'informativa Privacy ai sensi dell'Art. 13 del Regolamento europeo in materia di protezione dei dati personali n. 2016/679 (di seguito "GDPR") riportata in calce alla presente domanda di connessione per impianti di produzione chiede**

ai sensi dell'Allegato A alla delibera AEEG ARG/elt n. 99/08 e successive modifiche ed integrazioni, il preventivo per la nuova connessione alla rete elettrica dell'impianto di produzione di seguito descritto.

**A tal fine, consapevole delle responsabilità e delle sanzioni penali previste dall'art. 76 del DPR n. 445/2000 per false attestazioni e dichiarazioni mendaci, dichiara ai sensi dell'art. 46 del sopracitato DPR n. 445/2000:**

**B1 NUOVA CONNESSIONE**

**Bc** di essere mandatario con rappresentanza, come da dichiarazione sostitutiva allegata, per la richiesta di connessione in nome e per conto del soggetto, individuato di seguito nella sezione C, che risulterà intestatario dell'officina elettrica di produzione, ove previsto dalla normativa vigente, ovvero delle autorizzazioni alla realizzazione e all'esercizio dell'impianto di produzione nonché assumerà la titolarità del relativo punto di connessione alla rete se non già nella propria titolarità

**Bd Dati del titolare della connessione richiesta**

**LA REGGIA SRL**, con sede legale in **VIA PIETRADURA N° 2/1 CAP 42035** Comune **CASTELNOVO NE' MONTI**, località [REDACTED], provincia **Reggio Emilia**, nazione **Italia**, sede amministrativa in **VIA PIETRADURA N° 2/1 CAP 42035** Comune **CASTELNOVO NE' MONTI**, località [REDACTED], provincia **Reggio Emilia**, nazione **Italia**, codice fiscale **02812580355**, partita IVA **02812880355**, partita IVA UE [REDACTED], telefono **0522802038**, e-mail **info@reggio@gmail.com**.

**Sezione C - Dati specifici dell'impianto di produzione**

**C1 - richiesta di nuova connessione**

• **C3 - ubicazione:**

- **RIO COLLAGNA N° SN CAP 42032**
- comune **VENTASSO**, provincia **RE**;
- Foglio n. **14**;
- Particella Catastale/Mappale n. **481; 482; 491**;
- Subalterno n. **00**;

caratteristiche della circonferenza che comprende l'ingombro massimo dell'impianto:

- latitudine Nord (WGS84) del centro: **44,346343041929**;



- longitudine Est (WGS84) del centro: **10,286531762583**;
- quota sul livello del mare del centro (metri): **670**;
- C4 - potenza complessivamente richiesta per la connessione in immissione: **98 kW**;
- C5 - potenza nominale dell'impianto di produzione: **98 kW**;
- C6 - tipologia del sistema elettrico: **Trifase**;
- C7 - contributo dell'impianto alla corrente di corto circuito: **600 A**;
- C8 - fonte primaria utilizzata per la produzione di energia elettrica: **Acqua Fluente**;
- C9 - tipologia di produzione di energia elettrica: **Idroelettrica; Rinnovabile**
- C10 - numero delle sezioni di impianto **1**;  
Sezione nuova **1**:
  - Potenza nominale **98 kW**
  - regime commerciale **D3e - CESSIONE TOTALE RITIRO DEDICATO O TARIFFA OMNICOMPRESIVA**
  - la sezione entrerà in una forma di condivisione dell'energia immessa nella rete pubblica: **Si**
  - incentivo/beneficio: **CACER**
  - data prevista entrata in esercizio **01/01/2026**
- C11 - data prevista di avvio dei lavori di realizzazione dell'impianto di produzione o della prima sezione: **01/12/2025**;
- C12 - data prevista di conclusione dei lavori di realizzazione dell'impianto di produzione o della prima sezione: **30/12/2025**;
- C13 - data prevista di entrata in esercizio dell'impianto di produzione o della prima sezione: **01/01/2026**;
- C15 - potenza istantanea di **98 kW** per una durata di **60** secondi;
- C16 - prelievi, per una potenza complessiva di **11 kW**, effettuati sul punto di connessione:
  - C16b - per alimentare altri carichi oltre ai servizi ausiliari:
    - Contratto da stipulare:
      - Domestico residente
      - Domestico non residente
      - Altri usi
      - Illuminazione pubblica
      - Cantiere temporaneo

#### Sezione D - Dichiarazioni

Il richiedente di cui alla sezione B della presente domanda, consapevole delle responsabilità e delle sanzioni penali previste dall'art. 76 del DPR n. 445/2000 per false attestazioni e dichiarazioni mendaci, dichiara di:

- D1 - avere la disponibilità del sito oggetto dell'installazione degli impianti per la produzione di energia elettrica:  
**In qualità di proprietario/comproprietario del sito oggetto dell'installazione dell'impianto**  
Resta inteso che il sottoscritto si impegna a comunicare tempestivamente a **e-distribuzione S.p.A.** eventuali modifiche riguardanti la disponibilità del sito oggetto dell'installazione dell'impianto.
- D5 - conoscere l'esistenza dei seguenti soggetti con cui potrebbe essere possibile condividere l'impianto di rete per la connessione:

SI       NO



- D6 - autorizzare e-distribuzione S.p.A. a fornire i propri dati personali ad altri richiedenti e/o gestori di rete ai fini dell'attivazione del coordinamento tra gestori ed ai fini dell'eventuale condivisione dell'impianto di rete per la connessione.

### **Sezione E - Misura dell'energia elettrica immessa in rete e prelevata dalla rete e misura dell'energia elettrica prodotta**

#### **Misura dell'energia immessa in rete e prelevata dalla rete**

Nel caso di cessione totale dell'energia e quindi nel caso sia stato selezionato il precedente punto D3b o D3e, il punto di connessione è considerato punto di immissione, secondo quanto disposto dal comma 4.7 lettera a) dell'allegato B alla delibera 654/2015/R/eel e successive modifiche ed integrazioni. Il responsabile del servizio di misura (comprensivo di installazione, manutenzione del sistema di misura e della rilevazione, registrazione e validazione delle misure) è **e-distribuzione S.p.A.**, come previsto ai commi 4.1 lettera b) e 4.3 lettera b) della delibera sopracitata.

#### **Misura dell'energia prodotta**

Nel caso di cessione parziale dell'energia ovvero nel caso di cessione totale da impianto costituito da più sezioni (come definite dall'art. 5.5 della delibera n. 90/07 e successive modifiche e integrazioni, tra cui in particolare quelle apportate dalla delibera n. 161/08) o di cessione totale da più impianti ovvero di cessione totale da impianto alimentato da fonte rinnovabile DM 6 luglio 2012, si deve procedere all'installazione anche di misuratori dell'energia prodotta. Il responsabile del servizio di misura dell'energia elettrica prodotta è **e-distribuzione S.p.A.**.

### **Assunti**

**Prende atto che e-distribuzione S.p.A. darà corso alla pratica, verificando la documentazione ricevuta e comunicando eventuali incongruenze o necessità di integrazione. Si impegna a rendere disponibili, su richiesta di e-distribuzione S.p.A., eventuali ulteriori dati tecnici dell'impianto che siano necessari per l'esecuzione delle verifiche preliminari di allacciamento.**

Il richiedente della presente domanda prende atto che:

- nel caso in cui sia previsto l'allacciamento dell'impianto di produzione in un nuovo punto di connessione alla rete di **e-distribuzione S.p.A.** da cui si preleva energia elettrica:
  - per alimentare esclusivamente i servizi ausiliari, in assenza di specifica richiesta di fornitura avanzata da un Venditore di energia elettrica, il punto verrà attivato, secondo le tempistiche e modalità previste dalla regolazione vigente, ed assegnato all'Esercente la Salvaguardia (vigente pro-tempore) o all'Esercente la Maggior Tutela.
  - per alimentare anche impianti diversi dai servizi ausiliari lo stesso potrà essere attivato solo previa ricezione da parte di **e-distribuzione S.p.A.** di esplicita richiesta di attivazione della fornitura di energia elettrica in prelievo da parte di un Venditore di energia elettrica così come previsto dalla regolazione per i Clienti finali.
- la connessione, compresi gli eventuali interventi sul gruppo di misura dell'energia prodotta, sarà effettuata nel rispetto delle regole tecniche di connessione conformemente alle disposizioni dell'Autorità di Regolazione per Energia Reti e Ambienti e alle norme/guide CEI di riferimento



- I termini previsti dalla normativa vigente (Allegato A alla delibera ARG/elt n. 99/08 e successive modifiche ed integrazioni) per la comunicazione del punto di connessione e del preventivo di spesa decorrono dalla data di ricevimento da parte di **e-distribuzione S.p.A.** dei dati e dei documenti richiesti, compresa copia della ricevuta di pagamento del corrispettivo fisso per l'ottenimento del preventivo così come previsto dal citato Allegato A. Il mancato rispetto dei termini sopraddetti dovuto ad incompletezza della suddetta documentazione non è imputabile ad **e-distribuzione S.p.A.**

Prende atto che, tramite l'accesso al servizio di visualizzazione domanda [http://edistribuzione.it/it-IT/Pagine/servizi\\_prouttori.aspx](http://edistribuzione.it/it-IT/Pagine/servizi_prouttori.aspx) potrà acquisire ogni informazione relativa allo stato di avanzamento della domanda di connessione.

Data 25.06.2025

Firma



***Allegare scansione (fronte/retro) di un documento di riconoscimento in corso di validità***



## SINTESI DATI TECNICI

Il presente documento è da intendersi allegato e parte integrante della nuova soluzione tecnica richiesta, e rappresenta una sintesi dei *dati tecnici* dell'impianto (CENSIMP) che intende installare/potenziare.

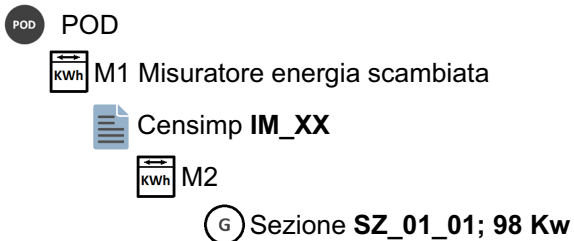
### DICHIARA ALTRESI'

- a) di essere a conoscenza della Normativa CEI 0-16 e CEI 0-21
- b) qualora intenda installare un sistema di accumulo nel proprio impianto di produzione, di aver preso visione delle *Regole Tecniche per l'attuazione delle disposizioni relative all'integrazione di Sistemi di Accumulo di energia elettrica nel sistema elettrico nazionale* pubblicato dal GSE e reperibile al seguente link:

<http://www.gse.it/it/salastampa/news/Documents/Regole%20Tecniche%20Sistemi%20Accumulazione.pdf>

## CONFIGURAZIONE IMPIANTISTICA

La configurazione dell'impianto è schematizzata nel *treeview* seguente:



## DATI TECNICI DELL'IMPIANTO DI PRODUZIONE

Impianto 1  
Numero delle sezioni dell'impianto: **1**;  
Sistema di Accumulo: **ASSENTE**;  
Potenza in immissione richiesta: **98 kW**;  
Potenza Nominale CENSIMP: **98 kW**;  
Potenza Nominale Sottesa al POD: **98 kW**.

## DATI TECNICI DELLA SEZIONE SZ\_01\_01

### VALORI DI POTENZA NOMINALE RICHIESTA

Potenza nominale del generatore: **98 kW**;  
Esiste un Inverter: **NO**;

**VENTASSO, 25-06-2025**

Firma  
**MARCO GREGORI**  
n° 1336  
**MARCO GREGORI**



## **Informativa Privacy ai sensi dell'Art. 13 del Regolamento europeo in materia di protezione dei dati personali n. 2016/679 (di seguito "GDPR")**

### **• Premessa**

e-distribuzione S.p.A. (di seguito, "e-distribuzione" o il "Titolare") è impegnata nel rispetto e nella protezione dei diritti e libertà fondamentali con riguardo al trattamento dei dati personali delle proprie controparti contrattuali. Con la presente informativa si desidera pertanto fornirLe le opportune informazioni sulle modalità e sulle finalità del trattamento stesso.

### **• Titolare del trattamento dei Dati Personali**

Titolare del trattamento, ai sensi dell'art. 13 del GDPR, è la società e-distribuzione S.p.A., con sede legale in Roma, via Domenico Cimarosa n. 4, P.IVA di gruppo 15844561009.

Ai sensi dell'art. 4, n. 2, del GDPR, per "trattamento" di dati personali si intende: *"qualsiasi operazione o insieme di operazioni, compiute con o senza l'ausilio di processi automatizzati e applicate a dati personali o insiemi di dati personali, come la raccolta, la registrazione, l'organizzazione, la strutturazione, la conservazione, l'adattamento o la modifica, l'estrazione, la consultazione, l'uso, la comunicazione mediante trasmissione, diffusione o qualsiasi altra forma di messa a disposizione, il raffronto o l'interconnessione, la limitazione, la cancellazione o la distruzione"*.

### **• Responsabile della Protezione dei dati personali (RPD)**

Il Titolare ha nominato un Responsabile della Protezione dei dati personali (RPD) che può essere contattato al seguente indirizzo e-mail: [dpo.e-distribuzione@e-distribuzione.com](mailto:dpo.e-distribuzione@e-distribuzione.com) per tutte le questioni relative al trattamento dei Suoi dati personali.

### **• Tipologie di dati trattati**

Il Titolare tratterà i Suoi dati personali ("Dati Personali"), da Lei comunicati o acquisiti nel corso di un rapporto contrattuale con e-distribuzione stessa che, a titolo esemplificativo, possono essere:

- Dati identificativi: dati che permettono l'identificazione diretta, come i dati anagrafici;
- Dati di contatto: dati relativi alle comunicazioni elettroniche (via Internet o telefono), quali telefono, cellulare, e-mail, forniti al Titolare in fase di sottoscrizione o nel corso della durata del Contratto, necessari a contattarLa per fornire riscontri alle esigenze da Lei manifestate.

### **• Finalità e base giuridica del trattamento**

e-distribuzione tratterà i Suoi Dati personali per il conseguimento di finalità precise e solo in presenza di una specifica base giuridica prevista dalla legge applicabile in materia di privacy e protezione dei dati personali. Nello specifico la base giuridica del trattamento è costituita dai rapporti contrattuali con e-distribuzione, di un legittimo interesse di e-distribuzione od infine se e-distribuzione è tenuta a trattare i Dati personali in forza di un obbligo di legge.

### **• Modalità del Trattamento**

Il Titolare tratterà i Dati Personali nel rispetto delle garanzie di riservatezza e delle misure di sicurezza previste dalla normativa vigente.

Il trattamento è effettuato anche con l'ausilio di mezzi elettronici o comunque automatizzati ed è svolto dal Titolare e/o da Responsabili di cui il Titolare può avvalersi per memorizzare, gestire e trasmettere i dati



stessi.

- **Destinatari dei Dati Personali**

I Dati Personali da lei comunicati a e-distribuzione in virtù del rapporti contrattuali con e-distribuzione stessa potranno essere resi accessibili, per le finalità sopra menzionate:

- a. ai soggetti espressamente autorizzati dal Titolare, quali dipendenti e collaboratori addetti alle unità organizzative preposte al trattamento medesimo;
- b. ai soggetti designati responsabili ex art. 28 del GDPR, quali terzi fornitori di servizi in favore di e-distribuzione ai fini dell'esecuzione del Contratto ("Responsabili");
- c. alla capogruppo Enel S.p.A. e ad altre società del Gruppo.

- **Trasferimento dei Dati Personali**

I Suoi Dati Personali saranno trattati all'interno dell'Unione Europea e conservati su server ubicati in Germania, quindi all'interno dell'Unione Europea.

- **Periodo di conservazione dei Dati Personali**

Tutti i Suoi Dati Personali oggetto di trattamento per le finalità di cui sopra saranno conservati nel rispetto dei principi di proporzionalità e necessità, e comunque fino a che non siano state perseguite le finalità del trattamento al termine delle quali verranno cancellati, fatte salve le esigenze di difesa anche in ipotesi di eventuale contenzioso.

- **Diritti degli interessati**

Ai sensi degli artt. 15 – 21 del GDPR, in relazione ai Dati personali comunicati, Lei ha il diritto di:

- a. accedere e chiederne copia;
- b. richiedere la rettifica;
- c. richiedere la cancellazione;
- d. ottenere la limitazione del trattamento;
- e. opporsi al trattamento;
- f. ricevere in un formato strutturato, di uso comune e leggibile da dispositivo automatico i dati da Lei conferiti.

Per l'esercizio dei suoi diritti, Lei potrà:

1. inviare la richiesta ai canali tradizionali di e-distribuzione (casella di posta ordinaria: 5555 - 85100 Potenza (PZ), pec: e-distribuzione@pec.e-distribuzione.it e fax Fax 800046674);
2. contattare il Call Center al seguente numero verde gratuito 803.500.

Le ricordiamo che è un Suo diritto proporre un reclamo al Garante per la Protezione dei Dati Personali, mediante:

- a. Raccomandata A/R da inviarsi a: Garante per la protezione dei dati personali, Piazza di Monte Citorio, 121 00186 Roma
- b. e-mail all'indirizzo: [garante@gpdp.it](mailto:garante@gpdp.it); oppure: [protocollo@pec.gpdp.it](mailto:protocollo@pec.gpdp.it);
- c. fax al numero: 06/69677.3785.

PROGETTISTA



ENGINEERING

degli Ingg. Ivan Casoli e Ada Francesconi

Studio di progettazione A.I.S.E. engineering  
Via Unione Sovietica, 17 - 42123 Reggio Emilia  
Tel 0522/791093 - Fax/Tel 0522/1975501  
e-mail: info@aiseengineering.com - C.F. e P.Iva 02012160350

COMMITTENTE

**CATTOZZI IVO**

Via Vigolo, 54 - 42035 Castelnovo ne' Monti (RE)  
Tel. e Fax 0522810082  
Partita IVA 02062830357

PROGETTO

IMPIANTO IDROELETTRICO  
SU RIO COLLAGNA

LOCALITA'

COMUNE DI COLLAGNA (RE)

SCALA

DATA

FEBBRAIO 2012

REV.

DATA

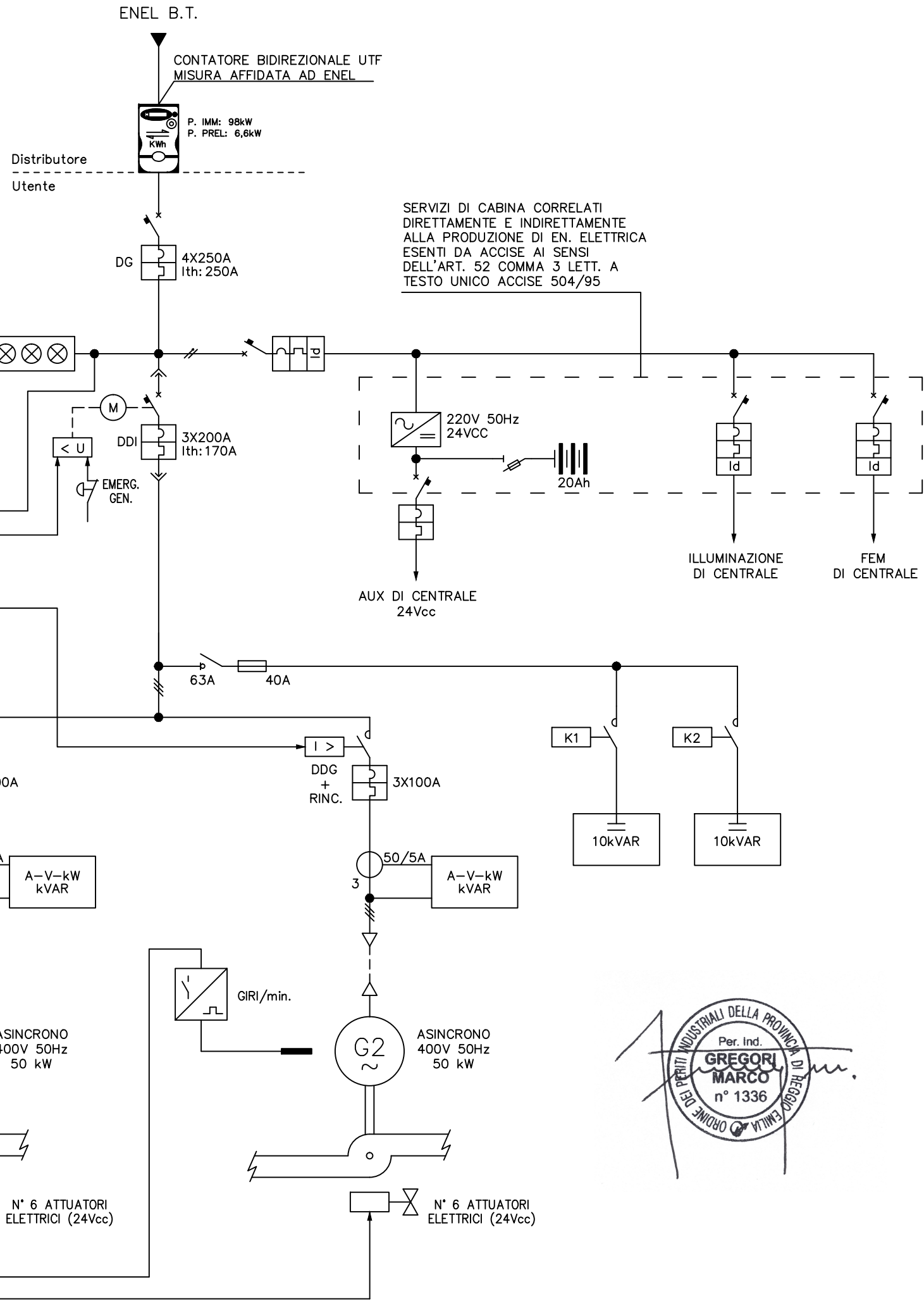
DESCRIZIONE

TAVOLA

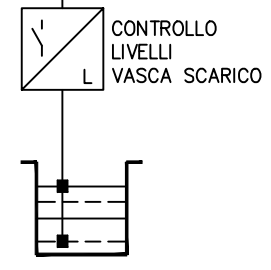
**F3**

TITOLO

SCHEMA ELETTRICO  
UNIFILARE



SERVIZI DI CABINA CORRELATI  
DIRETTAMENTE E INDIRETTAMENTE  
ALLA PRODUZIONE DI EN. ELETTRICA  
ESENTI DA ACCISE AI SENSI  
DELL'ART. 52 COMMA 3 LETT. A  
TESTO UNICO ACCISE 504/95



## MARCO - ELETTROLAB

---

**Da:** webproduttori@pec.e-distribuzione.it  
**Inviato:** mercoledì 25 giugno 2025 19:22  
**A:** progettare.gregori@gmail.com  
**Oggetto:** Pratica 499696123 - Invio Documentazione

Gentile MARCO GREGORI Ditta Individuale del/della GREGORI MARCO, La Sua richiesta di connessione e' stata acquisita in data: 25/06/2025.

Daremo corso alla sua pratica e nel caso in cui emergessero eventuali incongruenze o necessita' di integrazione della documentazione allegata Le invieremo apposita comunicazione.

Questa e-mail e i documenti da noi pubblicati sul portale contengono informazioni di proprieta' di e-distribuzione S.p.A. e devono essere utilizzati esclusivamente dal destinatario in relazione alle finalita' per le quali sono stati ricevuti.

E' vietata qualsiasi forma di riproduzione o di divulgazione senza l'esplicito consenso di e-distribuzione S.p.A.. Qualora fossero stati ricevuti per errore si prega di informare tempestivamente il mittente e di distruggere la copia in proprio possesso.

Attenzione messaggio generato automaticamente. Non rispondere a questa e-mail.