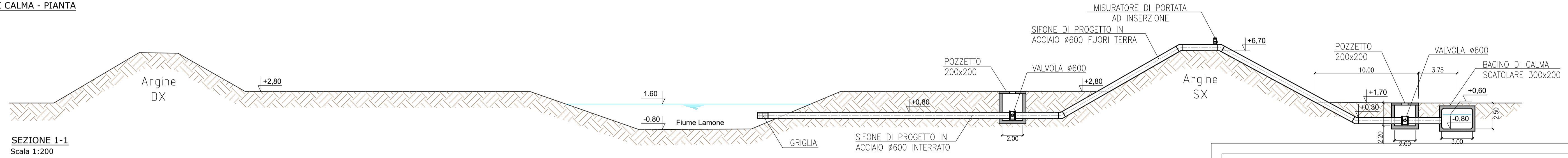
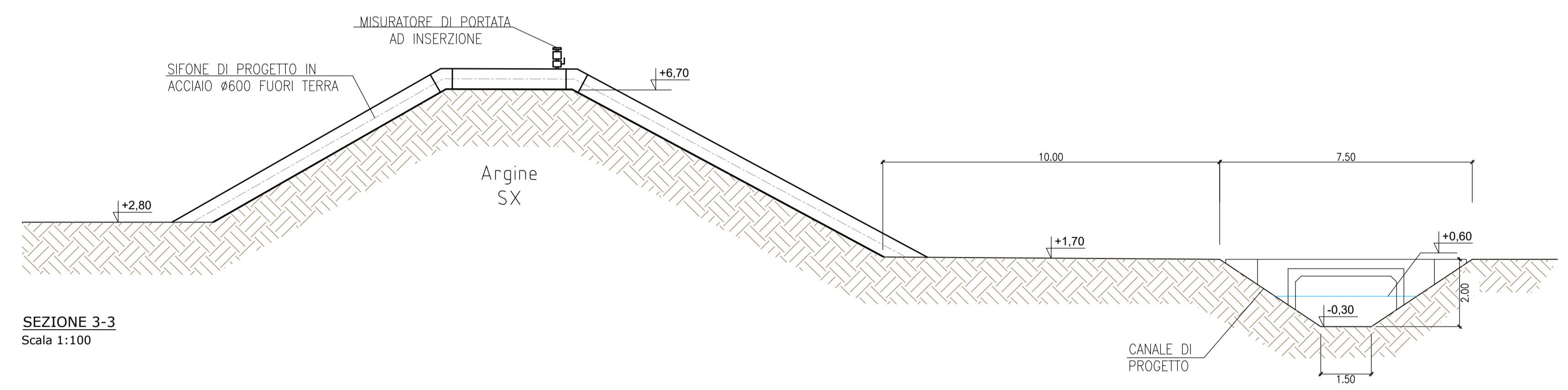


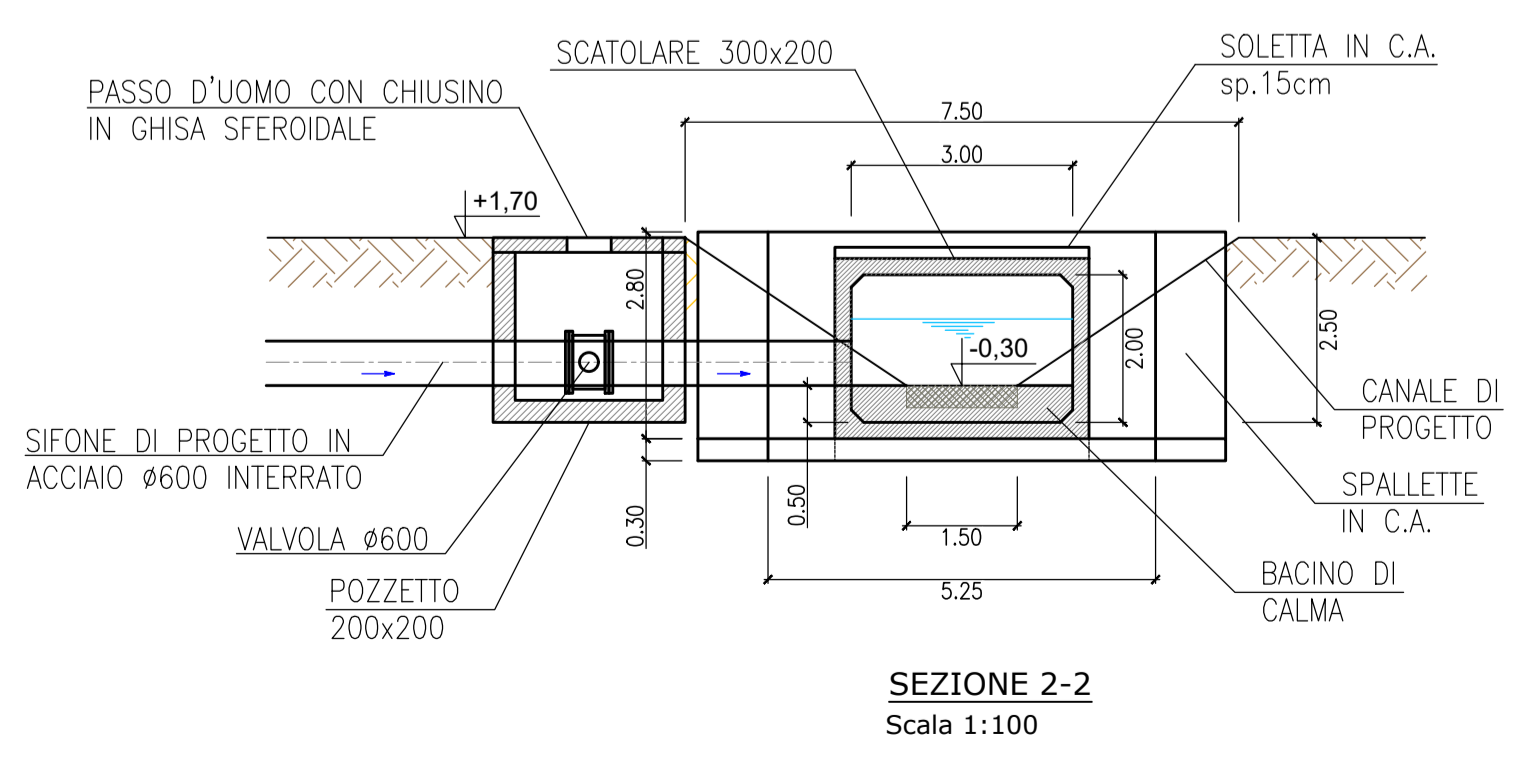
BACINO DI CALMA - PIANTA
Scala 1:200



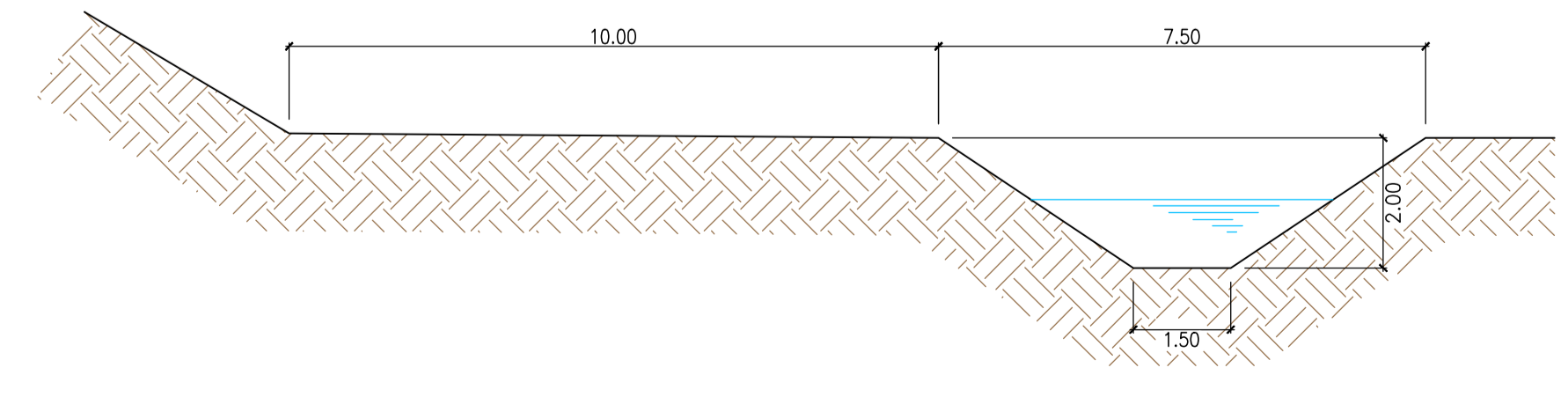
SEZIONE 1-1
Scala 1:200



SEZIONE 3-3
Scala 1:100



SEZIONE 2-2
Scala 1:100



SEZIONE TIPO CANALE
Scala 1:100



ESEMPIO DI MISURATORE DI PORTATA A INSERIZIONE



**ENTE DI GESTIONE PER I PARCHI
E LA BIODIVERSITA' - DELTA DEL PO**
Comacchio, Corso Mazzini 200

PR-FESR 2021-2027 - PRIORITÀ 2 - ostenibilità, decarbonizzazione, biodiversità e resilienza. OBIETTIVO SPECIFICO 2.7: Rafforzare la protezione e la preservazione della natura, la biodiversità e le infrastrutture verdi, anche nelle aree urbane, e ridurre tutte le forme di inquinamento.
Azione 2.7.2 - Interventi per la conservazione della biodiversità.
BANDO RAFFORZAMENTO DELLA RETE ECOLOGICA REGIONALE RECORE)

TITOLO DEL PROGETTO:
PROGETTO DI FATTIBILITA' TECNICO-ECONOMICA PER IL MIGLIORAMENTO DEL SISTEMA DI APPROVVIGIONAMENTO IDRICO DI VALLE MANDRIOLE
CUP H62H24000320002

ELABORATO:
PIANTA, SEZIONI E DETTAGLI COSTRUTTIVI
TAV. 1 DI 2

DATA
LUGLIO 2025

TAVOLA
02

PROGETTISTI:
STUDIO DUE ESSE

Presidente: Arch. Aida Morelli

Direttore: Dott. Massimiliano Costa

RUP: Arch. Gabriele Bellini

STUDIO DUE ESSE s.r.l.
Via Medaglini, 7
Tel. 0544/400044
Fax: 400112
48100 Ravenna
P.IVA: 01056610395