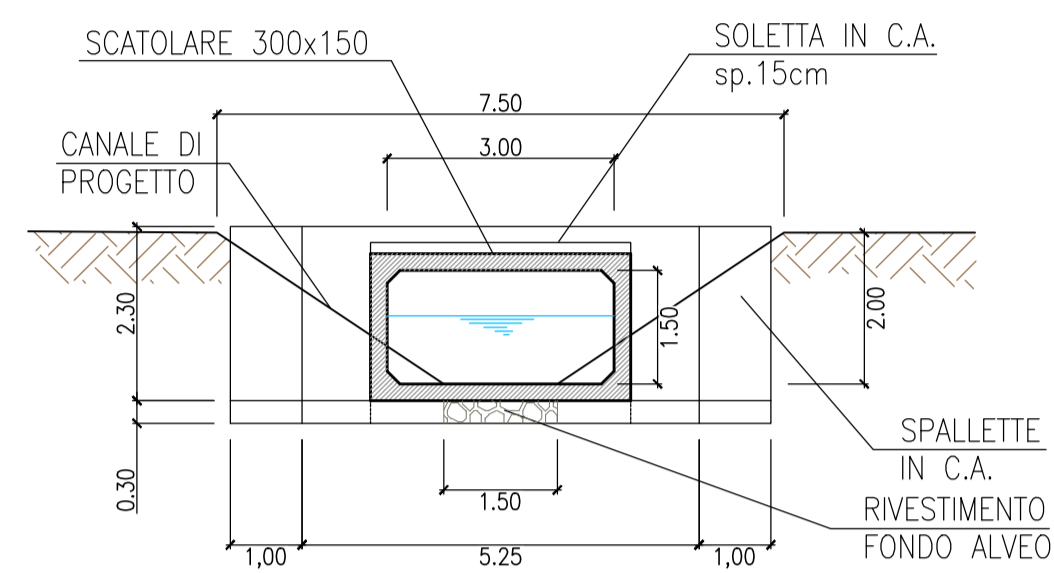
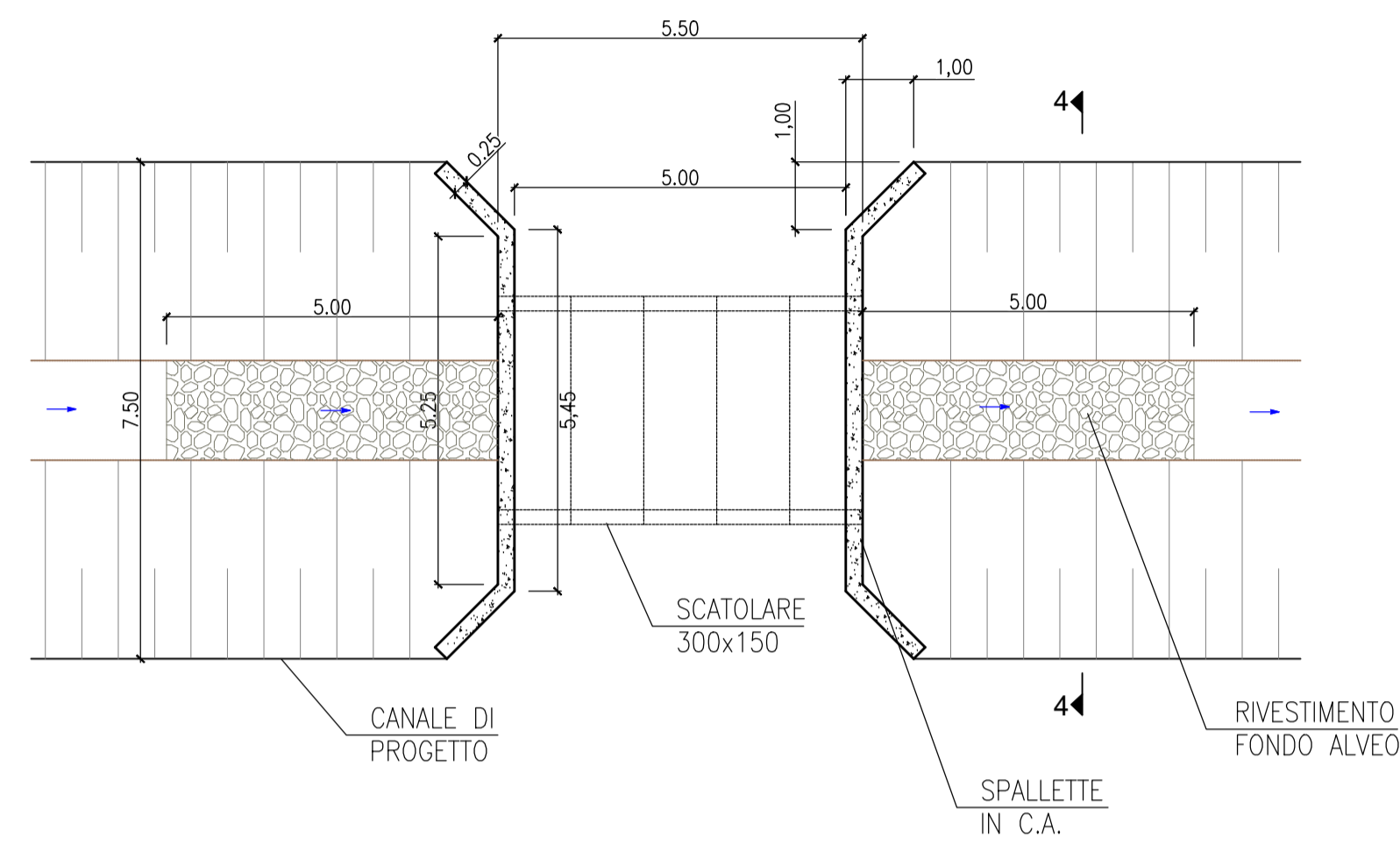


ATTRAVERSAMENTO DI ACCESSO ALVEO
Scala 1:100

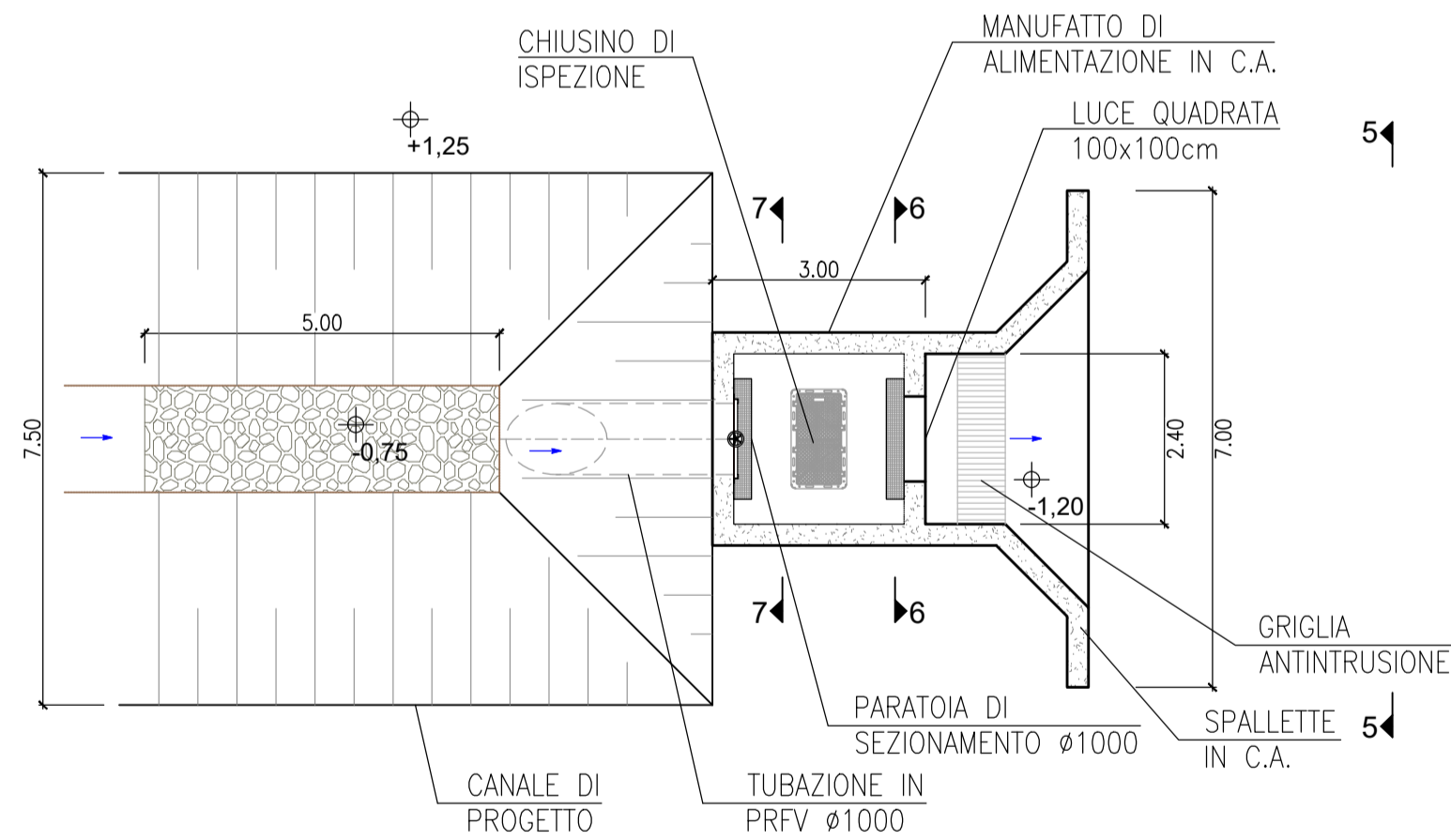


SEZIONE 4-4

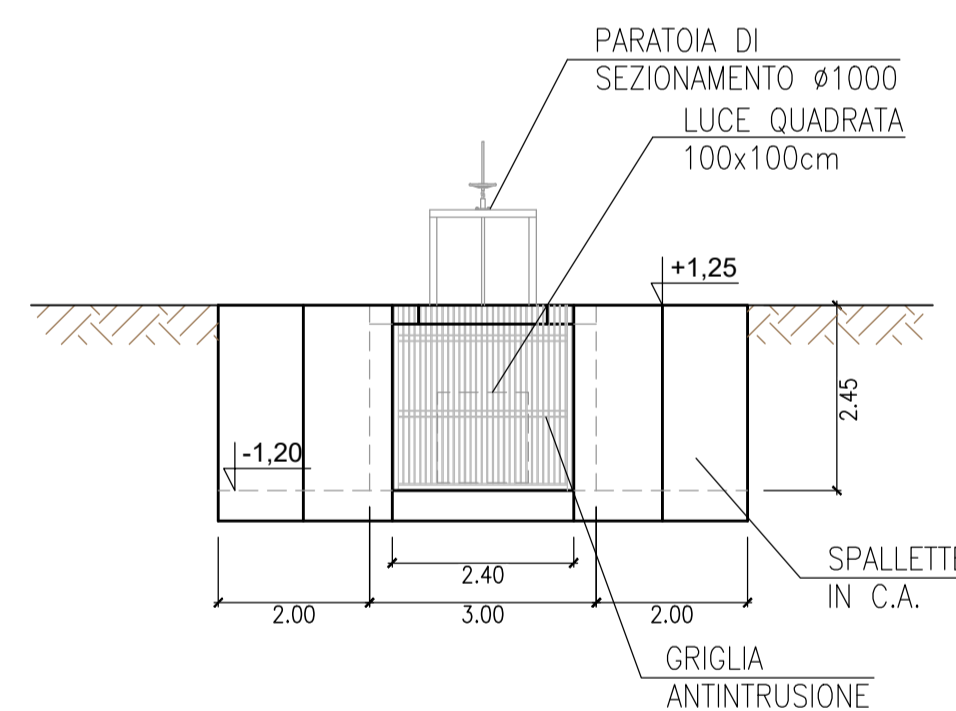


PIANTA

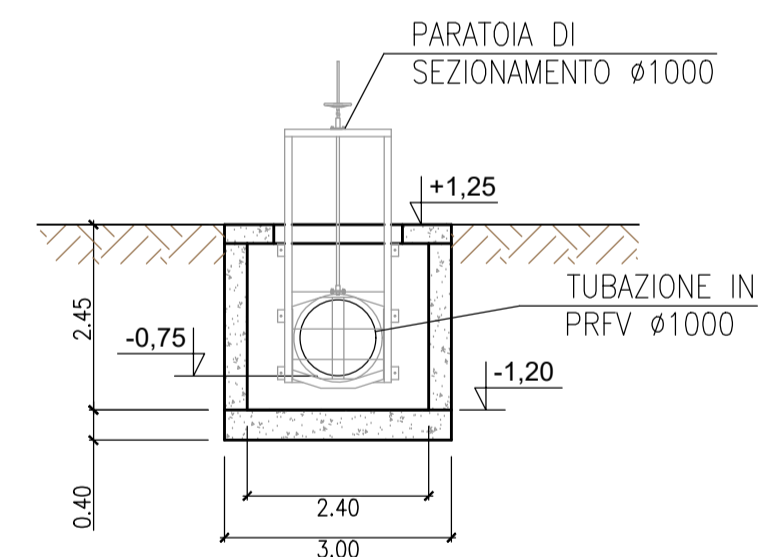
OPERA DI ALIMENTAZIONE VALLE DELLA CANNA
Scala 1:100



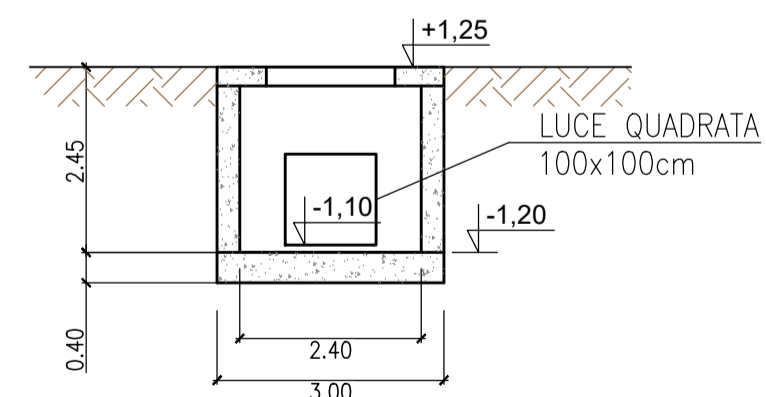
PIANTA



SEZIONE 5-5



SEZIONE 7-7



SEZIONE 6-6



ENTE DI GESTIONE PER I PARCHI
E LA BIODIVERSITÀ - DELTA DEL PO
Comacchio, Corso Mazzini 200

PR-FESR 2021-2027 - PRIORITÀ 2 - ostenibilità, decarbonizzazione, biodiversità e resilienza. OBIETTIVO SPECIFICO 2.7: Rafforzare la protezione e la preservazione della natura, la biodiversità e le infrastrutture verdi, anche nelle aree urbane, e ridurre tutte le forme di inquinamento.
Azione 2.7.2 - Interventi per la conservazione della biodiversità.
BANDO RAFFORZAMENTO DELLA RETE ECOLOGICA REGIONALE RECORE)

TITOLO DEL PROGETTO:

MIGLIORAMENTO
DEL SISTEMA DI APPROVVIGIONAMENTO IDRICO DI VALLE MANDRIOLE
CUP H62H24000320002

ELABORATO:

DETTAGLI COSTRUTTIVI

DATA
MAGGIO 2025

TAVOLA

07

PROGETTISTI:

STUDIO **DUE ESSE**

STUDIO DUEESSE s.r.l.
Via Medulino, 7
Tel. 0544/403044
Fax: 400112
48100 Ravenna
P.IVA: 01056610395

Presidente: Arch. Aida Morelli

Direttore: Dott. Massimiliano Costa

RUP: Arch. Gabriele Bellini