

Spett.le
**CHIRON ENERGY ASSET MANAGEMENT
 S.R.L.**

Codice di rintracciabilità: **403251720**

Oggetto: **Preventivo con STMG per la connessione alla rete MT di e-distribuzione** per Cessione Totale per il lotto di impianti di produzione da fonte Solare per una potenza in immissione richiesta di 12.160,00 KW, sito in VIA B. ROSSELLINO 0, nel Comune di FORLI (FC)

Con riferimento alla Sua richiesta di connessione, le trasmettiamo ai sensi del Testo Integrato delle Connessioni Attive (TICA), di cui all'Allegato A della delibera 99/08 e sue successive modificazioni ed integrazioni, il preventivo per la connessione in oggetto, elaborato secondo le seguenti condizioni:

- Somma Potenza in immissione richiesta (art. 1.1,x del TICA) **12.160,00 kW**
- Somma Potenze nominali impianti di produzione di **12.160,00 kW**
- Somma Potenza richiesta in prelievo: **19,80 kW**
- Potenza ai fini della connessione: **12.160,00 kW**

1. DATI IDENTIFICATIVI DI IMPIANTO

I seguenti dati sono relativi al punto di connessione dell'impianto in oggetto alla rete MT con tensione nominale 15.000 V ed identificato con il codice di rintracciabilità della richiesta **403251720**

403251720_1
 Indirizzo: Via VIA B. ROSSELLINO 0
 Comune: FORLI (FC)
 Codice POD: IT001E115604911
 Codice Presa: 4002466505004
 Codice Fornitura: 115604911

403251720_2
 Indirizzo: Via VIA B. ROSSELLINO 0
 Comune: FORLI (FC)
 Codice POD: IT001E115604945
 Codice Presa: 4002466505005
 Codice Fornitura: 115604945

ED-07-08-2024-P6883532



2. SOLUZIONE TECNICA MINIMA GENERALE E RELATIVI COSTI MEDI

Il suo impianto sarà allacciato alla rete di e-distribuzione tramite realizzazione di nuove cabine di consegna collegate in antenna da cabina primaria AT/MT FORLI PIEVE.

Tale soluzione prevede la realizzazione di un nuovo impianto di rete per la connessione per il quale si riporta di seguito il dettaglio dei lavori:

Nr	Nuovo / Mod	Descrizione breve lavoro	LivTens	TensEff	Quantità	UdM	Costo Totale	OpereGest	Opere Comuni
1	N	APPARECCHIATURE PER TELECONTROLLO UP E MODULO GSM	MT	MT	1,000		1.700,00		
2	N	MONT. ELET. SCOMP. DI CONSEGNA UTENTE IN CABINA NUOVA	MT	MT	1,000		7.000,00		
3	N	MONT. ELET. SCOMP. DI SEZIONAMENTO LINEA MT IN CABINA NUOVA	MT	MT	1,000		3.100,00		
4	N	MONT. ELET. SCOMP. DI SEZIONAMENTO LINEA MT IN CABINA NUOVA	MT	MT	1,000		3.100,00		
5	N	MONT. ELET. SCOMP. DI CONSEGNA UTENTE IN CABINA NUOVA	MT	MT	1,000		7.000,00		
6	N	MONT. ELET. SCOMP. DI SEZIONAMENTO LINEA MT IN CABINA NUOVA	MT	MT	1,000		3.100,00		
7	N	MONT. ELET. SCOMP. DI SEZIONAMENTO LINEA MT IN CABINA NUOVA	MT	MT	1,000		3.100,00		
8	N	PREDISPOSIZIONE TUBAZIONI VUOTE	AT	AT	645 M		13.416,00		
9	N	ULTERIORE CAVO INTERRATO AL 240 MM2 STESSO SCAVO SU ASFALTO	MT	MT	645 M		45.150,00		
10	N	CAVO INTERRATO AL 240 MM2 (ASFALTO)	MT	MT	645 M		93.525,00		
11	N	PREDISPOSIZIONE TUBAZIONI VUOTE	AT	AT	1.575 M		32.760,00		X
12	N	ULTERIORE CAVO INTERRATO AL 240 MM2 STESSO SCAVO SU ASFALTO	MT	MT	1.575 M		110.250,00		X
13	N	CAVO INTERRATO AL 240 MM2 (ASFALTO)	MT	MT	1.575 M		228.375,00		X
14	N	PREDISPOSIZIONE TUBAZIONI VUOTE	AT	AT	31 M		1.511,25		X
15	N	ULTERIORE CAVO INTERRATO AL 240 MM2 STESSO SCAVO SU TERRENO	MT	MT	31 M		2.170,00		X
16	N	CAVO INTERRATO AL 240 MM2 (TERRENO)	MT	MT	31 M		2.635,00		X
17	N	APPARECCHIATURE PER TELECONTROLLO UP E MODULO GSM	MT	MT	1,000		1.700,00		X
18	N	FORNITURA E POSA MONTAGGI ELETTROMECCANICI GSM001/3 (3L)	MT	MT	1,000		7.100,00		X
19	N	FORNITURA E POSA MONTAGGI ELETTROMECCANICI GSM001/3 (3L)	MT	MT	1,000		7.100,00		X
20	N	MANUFATTO CABINA DI SEZ. TIPO BOX (INCLUSO AREA DI SEDIME)	MT	MT	1,000		22.500,00		X
21	N	PREDISPOSIZIONE TUBAZIONI VUOTE	AT	AT	766 M		37.342,50		X
22	N	ULTERIORE CAVO INTERRATO AL 240 MM2 STESSO SCAVO SU TERRENO	MT	MT	766 M		53.620,00		X
23	N	CAVO INTERRATO AL 240 MM2 (TERRENO)	MT	MT	766 M		65.110,00		X
24	N	PREDISPOSIZIONE TUBAZIONI VUOTE	AT	AT	187 M		9.116,25	X	X
25	N	ULTERIORE CAVO INTERRATO AL 240 MM2 STESSO SCAVO SU ASFALTO	MT	MT	187 M		13.090,00	X	X
26	N	CAVO INTERRATO AL 240 MM2 (ASFALTO)	MT	MT	187 M		27.115,00	X	X
27	N	INFLAGGIO CAVI 185/240 AL IN TUBAZIONI PREDISPOSTE	MT	MT	65 M		3.685,50	X	X
28	N	STALLO MT STANDARD AIS	AT	MT	0,000		33.000,00	X	X
29	N	STALLO MT STANDARD AIS	AT	MT	0,000		33.000,00	X	X

I lavori in tabella contrassegnati con la "X", nella colonna "OpereGest", sono eseguibili solo da e-distribuzione, tutti gli altri possono essere da voi eseguiti.

La soluzione individuata al **MINIMO TECNICO**, prevede la connessione con una potenza in immissione di **12.160,00kW**

Si comunica che i costi medi corrispondenti all'impianto di rete sopradescritto sono come sopra riportati pari a: € 8/1.371,50 +IVA (comprensivo dei costi dei lavori AT che verranno defalcati dal calcolo per il costo della connessione).

È Vostra facoltà, ai sensi dell'art. 16 del TICA, procedere alla realizzazione degli impianti di rete per la connessione.

Gli impianti di rete per la connessione, una volta completati, dovranno essere resi disponibili ad e-distribuzione per il collaudo e la conseguente accettazione.

Come stabilito nella delibera 564/2018/R/eel, per le domande di connessione presentate a far data dal primo gennaio 2019, il corrispettivo di collaudo è esposto suddiviso nelle seguenti tre voci:

- a) **Verifiche documentali** (verifiche della documentazione da Lei presentata relativamente all'impianto di rete per la connessione)
- b) **Verifiche in corso d'opera** (verifiche effettuate durante la realizzazione dell'impianto di rete per la connessione per accertare la regolare e corretta esecuzione delle opere stesse (es. verifica fondazioni, plinti, scavi, materiale, opere per le quali non sia possibile effettuare verifiche ex post, ecc.)
- c) **Collaudo finale** (verifica effettuata al termine della realizzazione dell'impianto di rete per la connessione propedeutica alla messa in esercizio dell'impianto stesso, comprensiva anche di eventuali prove, carotaggi ecc.)

L'espletamento di tali attività è necessario sia per assicurare che la documentazione predisposta che presuppone la realizzazione dell'impianto di rete azione autorizzativa, servitù acquisite) risulti conforme alla normativa anche tecnica vigente, sia per garantire la corretta realizzazione dell'impianto di rete per la connessione. Infatti tale impianto, entrando a far parte della rete di distribuzione nazionale, è un'opera di pubblico interesse in quanto essenziale per l'espletamento del pubblico servizio di distribuzione dell'energia elettrica

Gli importi relativi a ciascuna delle suddette fasi sono indicati nella tabella di seguito riportata,

CORRISPETTIVO DI COLLAUDO AI SENSI DELLA DELIBERAZIONE 564/2018/R/eel

	Verifiche Documentali		Controlli in corso d'opera		Collaudi finali		TOTALE	
	Ore	Costi	Ore	Costi	Ore	Costi	Ore	Costi
Costo Totale Collaudo "Nuovo"	80,00	2.720,00	142,62	5.134,04	213,54	7.686,98	436,16	15.541,02
Costo Totale Collaudo "Modifica"	0,00	0,00	0,00	0,00	0,00	0,00	0,00	0,00
Costo Totale Collaudo	80,00	2.720,00	142,62	5.134,04	213,54	7.686,98	436,16	15.541,02

Per un importo complessivo del corrispettivo di collaudo a preventivo pari a **15.541,02 € +IVA**

Il dettaglio delle attività ricadenti nelle tre fasi di cui alla tabella precedente è riportato nella Sezione J della "Guida per le Connessioni alla rete elettrica di e-distribuzione" (di seguito anche solo "Guida per le Connessioni") a cui si rinvia. La Guida per le Connessioni è disponibile sul sito internet di e-distribuzione nella sezione dedicata ai Produttori.

Qualora decediate di realizzare in proprio l'impianto di rete per la connessione, ai sensi dell'art. 16.3 TICA, con la sottoscrizione del contratto di realizzazione delle opere e contestualmente all'invio del progetto esecutivo dell'impianto dovrete trasmettere anche la documentazione attestante il pagamento del suddetto il corrispettivo di collaudo a preventivo.

Infatti, per la realizzazione dell'impianto di rete per la connessione verrà stipulato un apposito contratto contenente in dettaglio le tempistiche, i corrispettivi e le responsabilità di realizzazione dell'impianto di rete per la connessione, compreso un piano cronologico delle attività con esplicitate anche le tempistiche previste per le varie fasi di collaudo.

Per l'esecuzione delle attività di collaudo di cui alle suddette fasi b e c verrà predisposto dal personale da noi incaricato un apposito verbale riportante quanto accertato in sede di verifica. Qualora la verifica non sia possibile effettuarla per causa a Lei imputabile verrà comunque redatto il verbale con esito negativo e i tutti i costi relativi allo spostamento del personale o dei soggetti incaricati Vi saranno addebitati.

A conclusione del collaudo finale con esito positivo, vi verrà comunicato il corrispettivo di collaudo di conguaglio redatto sulla base di quanto riportato nei singoli verbali di cui sopra e degli eventuali costi di fasi di collaudo concluse con esito negativo.

L'eventuale differenza tra il corrispettivo di collaudo a conguaglio e il corrispettivo di collaudo a preventivo Vi verrà fatturata se positiva ovvero restituita se negativa attraverso l'emissione di una nota di credito.

Azienda certificata OHSAS 18001 - UNI EN ISO 14001 - UNI EN ISO 9001 - UNI CEI EN ISO 50001

Il pagamento dell'eventuale fattura emessa per la differenza degli oneri di collaudo dovuti dovrà essere da Lei effettuato entro il termine previsto nella stessa. In caso di ritardo nel pagamento di tale differenza e qualora l'impianto di produzione sia stato già attivato, la scrivente, previo sollecito potrà procedere, sino al ricevimento del pagamento degli importi dovuti maggiorati degli interessi legali maturati, alla disattivazione dell'impianto di produzione.

Vi specifichiamo altresì che l'impianto di rete da Lei realizzato dovrà essere oggetto di cessione mediante sottoscrizione di specifico contratto.

Le evidenziamo che, dopo il collaudo positivo dell'impianto di rete da Lei realizzato e la redazione dei relativi verbali di consegna redatti durante le fasi b) e c) dei collaudi, e-distribuzione la scrivente sarà immessa nel possesso gratuito dell'impianto in questione. In ogni caso, sino a quando non si procederà alla stipulazione dell'atto di cessione per detto impianto di rete, i costi per la manutenzione e per l'eliminazione di eventuali vizi e difetti dello stesso rimangono a Suo esclusivo carico.

Tutti i costi sopra riportati saranno determinati in via definitiva nella STMD; a parità di potenza in immissione richiesta, il corrispettivo per la connessione potrà subire variazioni in aumento fino ad un massimo del 20% rispetto al valore indicato nel presente documento, fatta eccezione per i costi indotti dalle modifiche della STMG derivanti da condizioni imposte in esito alle procedure autorizzative.

La suddetta STMD verrà inviata su Vostra richiesta, a seguito dell'ottenimento delle autorizzazioni e del versamento del corrispettivo per l'ottenimento della stessa.

Inoltre Vi facciamo presente che, qualora la soluzione tecnica di connessione alla rete del Vs. Impianto di produzione dovesse risultare, in tutto o in parte, comune ad altri impianti di produzione, è indispensabile mettere in atto il coordinamento tra i vari richiedenti interessati. Sarà nostra cura trasmettere ogni informazione necessaria ai fini di tale coordinamento, che potrà riguardare la fase autorizzativa mentre dovrà necessariamente attuarsi per la fase realizzativa.

3. TIPOLOGIA DI LAVORO PER ESECUZIONE DELLA CONNESSIONE

Il lavoro necessario per eseguire la connessione è di tipo Complesso (art. 10.1 TICA).

I tempi per la realizzazione della connessione, determinati in via indicativa, con riferimento all'impianto di rete, sono di **377** giorni lavorativi.

e-distribuzione non risponde di eventuali danni per ritardi nell'esecuzione dei lavori di propria competenza per cause non imputabili alla stessa. È Vostra facoltà, ai sensi dell'art. 16 del TICA, procedere direttamente alla realizzazione degli impianti di rete per la connessione.

Per la connessione sono necessari: la realizzazione di due nuove Cabine Secondarie denominate "BERNARDO_FV" e "SANTUARIO_SZ", la realizzazione di due nuove linee MT in cavo sotterraneo sezione 3x(1x240)AL denominate "ROSSELLINO" e "BERNARDO" necessarie alla connessione delle stesse cabine secondarie, la posa di due nuovi interruttori MT in cabina primaria esistente "FORLI' PIEVE", con tempi previsti di realizzazione da parte di e-distribuzione Spa di 18 mesi. Pertanto, la connessione del nuovo impianto di produzione potrà avvenire solamente dopo che tali infrastrutture saranno disponibili.

Vi informiamo che, con riferimento agli articoli 9 e 16 del TICA, una parte dell'impianto di rete sarà soggetta a coordinamento con altri richiedenti, in quanto sono presenti lavori comuni tra le soluzioni tecniche. Per tale motivo vi potrebbe essere richiesta la partecipazione ad un tavolo tecnico volto ad armonizzare le autorizzazioni e gli interventi sulla nostra rete elettrica.

Qualora sia Vs. intenzione esercitare tale facoltà, dovrete darne comunicazione al momento della accettazione della presente STMG.

Vi facciamo fin d'ora presente che per la realizzazione dell'impianto di rete per la connessione dovrete sottoscrivere apposito contratto previsto nelle condizioni generali del contratto di connessione.

Tale contratto Vi verrà inviato in allegato alla STMG che conterrà inoltre gli oneri che dovrete corrispondere per il collaudo degli impianti da Voi realizzati.

4. CORRISPETTIVO PER LA CONNESSIONE

La soluzione tecnica minima individuata da e-distribuzione è la seguente:
Connessione dell'impianto di produzione su nuovo punto di consegna.

Corrispettivo di connessione $C = (CR_Imp) * P / Pmax = 530.958,54 + IVA \text{ €}$,

per cui $C = 777.225,50 * 12.160,00 / 17.800,00 = 530.958,54\text{€}$

dove:

- CR_Imp = costo di realizzazione della connessione (esclusi lavori AT): **777.225,50 €**
- CR_Tot = costo di realizzazione della connessione (compresi lavori AT): **871.371,50 €**;
- P = potenza in immissione impianto 12.160,00kW;
- Pmax = capacità massima della connessione 17.800,00kW.

Per la richiesta della STMG dovrà corrispondere l'importo di 4.290,00 € + IVA, come definito dall' Art. 26.1 del TICA.

5. TUTELA DEGLI ELETTRODOTTI

Le facciamo presente che la localizzazione dei nuovi impianti di produzione, quali ad es. pannelli fotovoltaici, e delle relative opere accessorie, non deve comportare alcun problema nella gestione ordinaria e straordinaria degli impianti elettrici esistenti nonché del realizzando impianto di rete. In particolare non dovranno essere occupate le fasce necessarie alla suddetta gestione, la cui estensione per tipologia di impianto è riportata nella tabella "Larghezza delle fasce da asservire in presenza di campate di lunghezza ricorrente" allegata.

Il rispetto della sopracitata prescrizione costituisce condizione indispensabile, tenuto anche conto delle facoltà previste a favore del Gestore della Rete dall'art. 121 del T.U. delle disposizioni di legge sulle acque e impianti elettrici n° 1775/33, per l'esecuzione delle attività di ispezione, di manutenzione ordinaria e straordinaria delle linee finalizzata a garantire la continuità del servizio di distribuzione di energia elettrica o ad eliminare eventuali situazioni di pericolo, mediante anche l'impiego di specifici mezzi d'opera. Eventuali Sue esigenze di spostamento dei nostri elettrodotti dovranno essere formalizzate per la successiva emissione del preventivo ad hoc, che conterrà anche la quantificazione dei relativi oneri economici da sostenere.

6. ITER AUTORIZZATIVO E RELATIVE INFORMAZIONI

La gestione dell'iter autorizzativo è finalizzata all'ottenimento dell'autorizzazione alla costruzione ed esercizio delle opere di rete, compresi gli eventuali interventi di adeguamento e/o sviluppo della rete di distribuzione e/o della Rete di Trasmissione Nazionale (RTN) indicati nella soluzione tecnica, necessari alla connessione, nonché l'acquisizione di tutti gli altri provvedimenti amministrativi richiesti

dalla legge ai fini della "cantierabilità" delle suddette opere e delle eventuali servitù di elettrodotto e/o cabina.

Tale gestione comporta quindi l'esecuzione di tutti gli adempimenti richiesti dalla normativa statale, regionale e/o dai regolamenti locali sia per il rilascio dei suddetti provvedimenti/atti amministrativi, sia per l'ottenimento, in maniera consensuale o mediante procedura coattiva, delle servitù di elettrodotto o cabina sulle proprietà interessate dalle opere di rete per la connessione.

Per quanto concerne l'impianto di rete per la connessione e gli interventi riguardanti la rete di distribuzione il rilascio dell'autorizzazione per la costruzione ed esercizio presuppone l'ottenimento dei pareri/nullaosta favorevoli di tutti gli Enti/P.A. competenti, come da indicazioni contenute nel **RD n. 1775/33** e nelle Leggi di seguito evidenziate:

- **R.D. 1775/1933 TERZI**
- **D.LGS. 387/03, P.A.S. O L.R. 08/23 COMUNE O ARPAE**
- **PERMESSO DI COSTRUIRE – COMUNE**
- **MANOMISSIONE E OCCUPAZIONE VIA NARSETE, VIA DEL SANTUARIO, VIA BIANCO DA DURAZZO, VIA ROSSELLINO – COMUNE**
- **ATTRAVERSAMENTO S.P. N°02 "CERVESE" – PROVINCIA**
- **CONCESSIONE ATTRAVERSAMENTO/PARALLELISMO SCOLI "TASSINARAVECCHIA + TASSINARAVECCHIA 2°R + TASSINA - CONSORZIO BONIFICA**
- **CONSORZIO BONIFICA Dettaglio**
- **7 ART. 120 R.D. 1775-1933 VARI**

Nel caso di interventi sulla RTN, per l'iter autorizzativo relativo a tali interventi si dovrà tener conto di quanto riportato nella soluzione tecnica inviata da Terna ed allegata al presente preventivo.

Se il tracciato dell'impianto di rete di distribuzione interessa aree private, è necessaria la costituzione delle relative servitù di elettrodotto, la cui consistenza dovrà essere conforme alla tabella allegata al presente preventivo. Tale servitù, in caso di acquisizione consensuale, dovrà essere costituita secondo il testo fac-simile da richiedere ad e-distribuzione, altrimenti dovrà essere ottenuta in via coattiva nel rispetto delle indicazioni del DPR n. 327/01 e della relativa legislazione regionale. Per quanto riguarda gli interventi sulla RTN dovrà richiedere a Terna l'ampiezza delle fasce di rispetto dei loro impianti in modo da tenerne conto nell'ambito della progettazione autorizzativa degli stessi.

Qualora la localizzazione dell'impianto interessi aree pubbliche o interferisca con opere infrastrutturali e viarie, dovrà essere acquisito il relativo provvedimento per l'occupazione dell'area, nel rispetto delle convenzioni e-distribuzione/Enti eventualmente esistenti. Sarà a Sua cura verificare con e-distribuzione l'esistenza di tali accordi.

Per quanto concerne l'obbligo di informativa da parte del gestore di rete di cui agli artt. 21.2 e 21.9 del TICA, si segnala che nella redazione delle istanze di autorizzazione alla costruzione e all'esercizio dell'impianto di rete per la connessione si dovrà tener conto:

- della normativa di settore sopra richiamata e, con riferimento agli eventuali interventi sulla RTN, della legge n. 290/03;
- della normativa disciplinante gli specifici vincoli (beni ambientali, ZPS, beni archeologici ecc..) eventualmente presenti nelle aree interessate dalla localizzazione del tracciato per l'impianto di rete;
- delle specifiche disposizioni di dettaglio emanate da ogni singolo Ente competente alla gestione dei vincoli;
- delle convenzioni e-distribuzione/Enti interessati.

Si segnala altresì che nella progettazione finalizzata alla definizione del tracciato definitivo degli impianti elettrici è necessario tenere conto della normativa applicabile in materia di tutela dall'esposizione ai campi elettromagnetici.

In particolare si richiamano:

Azienda certificata OHSAS 18001 - UNI EN ISO 14001 - UNI EN ISO 9001 - UNI CEI EN ISO 50001

e-distribuzione SpA - Società con unico socio - Sede legale 00198 Roma, via Ombrone 2 - Registro Imprese di Roma - R.E.A. 922436 Gruppo IVA P. IVA 15844561009 Codice Fiscale 05779711000 - Capitale Sociale Euro 2.600.000.000 i.v. - Direzione e coordinamento di Enel SpA

- la legge quadro sulla protezione dalle esposizioni a campi elettrici, magnetici ed elettromagnetici n° 36 del 22/02/2001;
- la disciplina di cui all'art. 4 del D.P.C.M. 8 luglio 2003 (fissazione dei limiti di esposizione, dei valori di attenzione e degli obiettivi di qualità per i campi elettromagnetici generati dagli elettrodotti) concernente la fissazione dei limiti dell'obiettivo di qualità e l'elencazione dei luoghi soggetti a tutela;
- le prescrizioni di cui al Decreto del Ministero dell'Ambiente del 29 maggio 2008 concernente l'approvazione della metodologia di calcolo delle fasce di rispetto per elettrodotti;
- il documento e-distribuzione "Linee Guida per l'applicazione del DM 29.05.08 - Distanza di Prima Approssimazione (DPA) da linee e cabine elettriche" pubblicata sul sito internet di e-distribuzione all'indirizzo:
<http://e-distribuzione.it/it-IT/Pagine/regoletecniche.aspx>
- Nell'istanza di autorizzazione alla costruzione e all'esercizio dell'opere di rete necessarie alla connessione si dovrà:
 - esplicitare la richiesta di dichiarazione di Pubblica Utilità delle suddette opere, propedeutica all'avvio dell'eventuale procedimento di asservimento coattivo o di espropriazione;
 - richiedere l'apposizione del vincolo preordinato all'esproprio nel caso di opere elettriche inamovibili;
 - precisare che le opere di rete necessarie alla connessione, se realizzate dal produttore, saranno cedute al gestore competente prima della messa in esercizio.

Facciamo presente che i tempi di esecuzione dell'impianto di rete per la connessione e degli eventuali interventi sulla rete esistente sono calcolati al netto dei tempi occorrenti per l'acquisizione di tutti gli atti autorizzativi necessari per la cantierabilità dell'opera, ivi comprese le eventuali servitù di elettrodotto.

Il D. Lgs. n. 387/03 stabilisce che, nell'ambito del procedimento unico previsto dall'art. 12, commi dal 3 al 4bis, devono essere autorizzate, oltre che l'impianto di produzione, tutte le opere connesse e le infrastrutture indispensabili. Tra le opere connesse rientrano sia le opere di connessione alla rete di distribuzione che quelle alla rete di trasmissione nazionale (RTN), come stabilito dall'art. 1 octies della L. n.129/2010.

Qualora per la realizzazione dell'impianto di produzione trovi applicazione la Procedura Abilitativa Semplificata (di seguito PAS) di cui all'art. 6 Dleg.vo n.28/2011, si evidenzia che condizione preliminare per l'avvio di tale procedura è che il richiedente abbia acquisito la disponibilità non solo dei terreni per la costruzione dell'impianto di produzione ma anche di quelli necessari per la realizzazione delle opere di connessione alla rete elettrica indicate dal gestore di rete nella soluzione tecnica. La disponibilità delle aree sopraddette deve consentire la realizzazione e l'esercizio delle suddette opere.

Alla richiesta di PAS devono essere allegate le autorizzazioni, i nullaosta, o atti di assenso comunque denominati, ottenuti preventivamente e concernenti anche le opere di connessione sopraddette.

Si sottolinea che l'istanza di autorizzazione unica di cui all'art.12 Dlgs n. 387/03 ovvero la richiesta di PAS di cui all'art. 6 del Dlgs 28/2011, dovranno necessariamente contenere la precisazione che, a costruzione avvenuta, le opere di rete per la connessione saranno ricomprese negli impianti del gestore di rete e saranno quindi utilizzate per l'espletamento del servizio pubblico di distribuzione/trasmissione. Conseguentemente il titolare dell'autorizzazione all'esercizio di tali opere non potrà che essere del concessionario del servizio di distribuzione (e-distribuzione e/o altro gestore di tale servizio) e, limitatamente alle opere RTN, Terna.

Inoltre, sempre nell'ambito del procedimento autorizzativo o della PAS, dovrà essere fatto presente che, relativamente alle opere di rete per la connessione, non dovrà essere inserito, per il caso di dismissione dell'impianto di produzione, l'obbligo di rimozione delle stesse e di ripristino dei luoghi.

Con l'occasione rendiamo noto che le ulteriori informazioni che potranno essere utilizzate per la progettazione ai fini autorizzativi dell'impianto di rete di distribuzione per la connessione potranno essere acquisite attraverso la consultazione del sito:

http://e-distribuzione.it/it-IT/Pagine/regole_tecniche.aspx

e del documento "Guida per le connessioni alla rete di E-distribuzione" sez. G e J.

Tenuto conto di quanto previsto dal TICA, in relazione al procedimento autorizzativo per la costruzione ed esercizio delle opere di rete per la connessione, potrà chiedere, all'atto di accettazione del presente preventivo, la predisposizione della documentazione autorizzativa. In tal caso dovrà versare l'importo di 13.744,00 € + IVA a titolo di corrispettivo per la copertura dei costi sostenuti per tale predisposizione. Tale importo è comprensivo del corrispettivo relativo alla predisposizione del piano particellare delle servitù.

Qualora l'impianto di produzione ricada nell'attività ad edilizia libera (art. 4 comma 2 lett. c, D.Lgs. n. 28/2011) potrà chiedere e-distribuzione la gestione dell'intero iter autorizzativo relativo all'impianto direte per la connessione. Per la gestione di tale iter dovrà corrispondere con l'accettazione del presente preventivo l'importo di € 35.955,00 + IVA; tale importo è comprensivo del corrispettivo per predisposizione piano particellare e del corrispettivo relativo alla costituzione delle servitù di elettrodotto.

Si ribadisce che, per quanto attiene invece l'acquisizione dell'autorizzazione alla costruzione della rete di trasmissione nazionale, qualora il relativo iter autorizzativo non sia da Lei gestito, sarà nostra cura darne informativa a Terna per la gestione dello stesso.

Nel caso in cui Lei scelga di predisporre in proprio la documentazione progettuale da allegare all'istanza autorizzativa relativa alle opere di rete per la connessione, tale documentazione dovrà essere sottoposta ad e-distribuzione per il rilascio del benestare tecnico di competenza di cui all'art. 9 del TICA. La documentazione progettuale relativa agli eventuali interventi sulla RTN sarà da noi sottoposta alla validazione ed approvazione di Terna SpA.

Qualora **prima del rilascio del benestare tecnico sopraddetto**, dovessero pervenirci altre richieste di connessione a fronte delle quali dovesse risultare necessaria la realizzazione di impianti di rete comuni, ci riserviamo di convocare tutti i soggetti interessati per raggiungere, ove possibile, un accordo in ordine alla localizzazione dei suddetti impianti.

In ogni caso, **una volta rilasciato il benestare tecnico ad una soluzione progettuale**, tutti i progetti autorizzativi relativi alla connessione degli impianti di produzione interessati, in tutto o in parte, dalla medesima soluzione tecnica, dovranno essere adeguati in modo da garantire la compatibilità degli stessi al progetto approvato. Sarà quindi cura di e-distribuzione, una volta rilasciato il suddetto benestare tecnico, inviare informativa a tutti i produttori interessati dalla medesima soluzione.

Evidenziamo poi che, con la consegna della documentazione progettuale relativa all'impianto di rete per la connessione per il benestare tecnico sopraddetto, e-distribuzione viene autorizzata, con l'accettazione del presente preventivo, a riprodurre e divulgare tale progetto per le proprie attività di connessione e sviluppo della rete, nonché a trasmetterlo a tutti i produttori interessati dalla medesima soluzione di connessione.

Le facciamo presente che dovrà presentare, nel rispetto dei termini indicati nell'art. 9 del TICA, la richiesta di avvio del procedimento autorizzativo di cui al suddetto articolo. I suddetti termini decorrono dalla data di accettazione del presente preventivo e sono sospesi per il tempo necessario all'acquisizione della validazione della documentazione progettuale delle opere per la connessione da

portare in autorizzazione. Contestualmente dovrà inviarci un' idonea informativa per attestare il rispetto di quanto sopra riportato. A tal fine potrà utilizzare il fac-simile pubblicato sul sito:

<http://e-distribuzione.it/it-IT/Pagine/delibere.aspx>

Inoltre Lei è tenuto ad aggiornare e-distribuzione, con cadenza almeno semestrale, sugli avanzamenti del procedimento autorizzativo di cui all'art. 9 del TICA ed informarla tempestivamente dell'ottenimento o meno delle autorizzazioni, allegando, nel caso di ottenimento delle suddette autorizzazioni, l'avvenuta registrazione dell'anagrafica impianto all'interno di GAUDI, rilasciata da Terna ai sensi dell'art. 36 del TICA.

Il riferimento e-distribuzione ai fini della convocazione nell'ambito del Procedimento Unico di cui all'art.12 del decreto legislativo n. 387/03 è:

e-distribuzione S.p.A. – Area Regionale ER-TOU (AT-MT) - Unità Sviluppo Rete – PEC produttori@pec.e-distribuzione.it.

La scelta tra le possibili opzioni riconosciute relativamente all'iter autorizzativo di cui all'art. 21 del TICA dovrà essere indicata all'atto di accettazione del presente preventivo/STMG.

Gli eventuali pagamenti dovranno essere effettuati contestualmente all'accettazione del preventivo.

7. MISURA DELL'ENERGIA IMMESA E PRELEVATA DALLA RETE

L'installazione e manutenzione degli apparecchi di misura dell'energia sul punto di connessione, secondo quanto da Voi indicato nella richiesta di connessione, sarà effettuata da e-distribuzione, secondo le condizioni generali previste nel contratto del servizio di misura allegato, che riportano anche i corrispettivi e le modalità di fatturazione.

La raccolta, validazione e registrazione delle letture è a carico di e-distribuzione, che provvederà ad addebitare i relativi oneri secondo quanto previsto dalle vigenti norme in materia per i clienti finali.

Il soggetto responsabile delle operazioni di gestione dei dati di misura nonché di natura commerciale è il soggetto individuato dall'art.7 dell'allegato TIME della delibera 654/2015/R/eel.

Può eventualmente modificare la sua scelta rispetto al servizio di misura, in sede di richiesta della STMD.

8. RILEVAZIONE E SCAMBIO DATI SECONDO QUANTO PREVISTO DALLA DELIBERA 540/2021/R/EEL

Il produttore è responsabile dell'installazione e manutenzione, a propria cura e spese, dell'apparato di campo, necessario alla rilevazione dei dati secondo quanto previsto dalla delibera 540/2021/R/EEL, e relativo sistema di comunicazione per convogliare i dati fino all'Service Access Point, indicato nella Specifica Tecnica "Allegato Delibera540/21", alla rete di comunicazione messa a disposizione da e-distribuzione per lo scambio dati ai sensi della delibera su citata. Per ulteriori informazioni vedasi informativa pubblicata sul sito e-distribuzione area produttori al link <https://www.e-distribuzione.it/a-chi-ci-rivolgiamo/produttori/deliberazione-540-2021-r-eel.html>.

9. ATTRIBUZIONI PATRIMONIALI

Il terreno su cui insiste l'impianto di consegna ed i fabbricati da Voi realizzati rimarranno di Vostra proprietà. Il terreno ed i locali destinati al complesso di misura ed il locale di consegna saranno

Azienda certificata OHSAS 18001 - UNI EN ISO 14001 - UNI EN ISO 9001 - UNI CEI EN ISO 50001

e-distribuzione SpA - Società con unico socio - Sede legale 00198 Roma, via Ombrone 2 - Registro Imprese di Roma - R.E.A. 922436 Gruppo IVA P. IVA 15844561009 Codice Fiscale 05779711000 - Capitale Sociale Euro 2.600.000.000 i.v. - Direzione e coordinamento di Enel SpA

utilizzati da e-distribuzione gratuitamente sino a quando il collegamento dei Vs. impianti di utenza e/o produzione resterà in essere. Qualora il terreno o i locali destinati all'impianto di consegna non siano di Vostra proprietà, Vi impegnate ad acquisire al più presto l'autorizzazione della proprietà alla stipulazione degli atti necessari alla regolazione, nel modo sopradetto, dell'utilizzazione dei beni da parte della nostra società.

10. INDENNIZZI

Qualora la presente STMG venisse messa a disposizione oltre i tempi previsti nelle MCC (Guida per le Connessioni alla Rete Elettrica di E-distribuzione), sarà corrisposto un indennizzo automatico di importo pari a quanto previsto dall'art. 28.1 del TICA.

11. VALIDITA' DEL PREVENTIVO

Il periodo di validità del presente preventivo, tenuto conto di quanto previsto dall'art. 19.4 del TICA, è stato determinato in 45 giorni lavorativi a decorrere dalla data di ricevimento dello stesso, come definito nelle MCC pubblicate sul sito internet di e-distribuzione Al seguente link: https://www.e-distribuzione.it/connessione-alla-rete/Regole_tecniche.html.

12. ACCETTAZIONE DEL PREVENTIVO/STMG

Qualora sia vostra intenzione accettare la presente STMG è necessario accedere alla vostra area riservata del Portale Produttori Web, ove utilizzando il servizio apposito potrete compilare ed inviarci l'accettazione della STMG, comprensiva dell'eventuale indicazione di esercitare la facoltà di gestire in proprio gli adempimenti connessi alle procedure autorizzative per l'impianto di connessione. Qualora tale adempimento resti in carico al distributore, per la gestione completa dell'iter autorizzativo o per la sola predisposizione della documentazione, dovranno essere corrisposti gli importi indicati al precedente paragrafo "6. ITER AUTORIZZATIVO E RELATIVE INFORMAZIONI"

Vi precisiamo inoltre che con l'accettazione della STMG è previsto il versamento del 30% del corrispettivo di connessione pari a euro 159.287,56€ + IVA

Gli importi suddetti potranno essere corrisposti mediante:

- bonifico bancario: INTESA SANPAOLO IBAN [REDACTED]
Intestato a e-distribuzione S.p.A. – Commerciale Rete - Connessioni indicando quale causale del versamento il codice di rintracciabilità: 403251720; 30% costi TICA
- Pagamento elettronico e-payment

Qualora risulti assoggettato alla disciplina dello split payment di cui al D.L. 50/2017, la informiamo già adesso che la fattura emessa nei suoi confronti riporterà il riferimento all' art.17 ter DPR 633/72 e operativamente comporterà la scissione dei pagamenti: l'imponibile dovrà essere versato ad e-distribuzione e l'IVA direttamente all'Erario.

Per completezza le segnaliamo sin da ora che, rientrando la nostra società fra i soggetti destinatari della disciplina dello split payment, in occasione degli atti di cessione di impianti dove all'interno dell'atto è disciplinata la compensazione esclusivamente finanziaria del corrispettivo di connessione con il valore di cessione dell'impianto, tale compensazione dovrà riguardare unicamente la base imponibile e non l'IVA che, come da disposizione di legge, sebbene evidenziata in fattura dovrà essere versata direttamente allo Stato.

13. TUTELA DELLA SALUTE E DELLA SICUREZZA DEI LAVORATORI NEI LUOGHI DI LAVORO

Richiamiamo la Sua attenzione sulle disposizioni del D.Lgs. n. 81 del 09 aprile 2008 "Attuazione dell'articolo 1 della legge 03 agosto 2007, n. 123, in materia di tutela della salute e della sicurezza

Azienda certificata OHSAS 18001 - UNI EN ISO 14001 - UNI EN ISO 9001 - UNI CEI EN ISO 50001

nei luoghi di lavoro” che regolamentano la materia della tutela della salute e della sicurezza dei lavoratori nei luoghi di lavoro, ed in particolare sugli artt. n. 83 e 117, che vietano l’esecuzione di lavori in prossimità di linee elettriche o impianti elettrici con parti attive non protette a meno che non vengano adottate idonee precauzioni.

14. OBBLIGHI INFORMATIVI A CARICO DEL RICHIEDENTE

Le rammentiamo, inoltre, che dovrà esserci inviata, pena la decadenza del preventivo, una dichiarazione sostitutiva di atto di notorietà attestante l’avvio dell’iter autorizzativo, nelle tempistiche previste dagli artt. 21.3, 21.5 e 21.8 del TICA., la dichiarazione di avvio del procedimento autorizzativo da inviare al gestore di rete deve contenere “il tipo di iter autorizzativo seguito, nonché gli estremi ed i recapiti del responsabile del procedimento autorizzativo”. Il facsimile di dichiarazione sostitutiva è disponibile sul sito:

<http://e-distribuzione.it/it-IT/Pagine/delibere.aspx>

Le comunichiamo altresì che, in base all’art. 23.3 del TICA, se il suo impianto di produzione non venisse realizzato entro le tempistiche previste dall’autorizzazione alla costruzione, incluse eventuali proroghe concesse dall’ente autorizzante, il preventivo verrà a decadere. E’ quindi necessario che, al termine dei lavori di costruzione dell’impianto di produzione, ci trasmetta una dichiarazione sostitutiva di atto notorio attestante il rispetto della tempistica sopraddeata. Il facsimile di dichiarazione sostitutiva è disponibile sul sito:

<http://e-distribuzione.it/it-IT/Pagine/delibere.aspx>

Le evidenziamo inoltre che, come previsto dall’art. 23.2 del TICA, è Suo onere provvedere ad inviarci un crono-programma relativo alla realizzazione dell’impianto di produzione ed al relativo aggiornamento, dandocene comunicazione con cadenza almeno trimestrale.

Le ricordiamo che, come previsto dall’art. 36 del TICA, a seguito dell’ottenimento delle autorizzazioni per la costruzione ed esercizio dell’impianto di produzione, dovrà registrare il medesimo impianto all’interno di GAUDÌ, accedendo al link:

http://www.terna.it/default/Home/SISTEMA_ELETTTRICO/gaudi.aspx

Per maggiori informazioni sul processo di registrazione dell’impianto in GAUDÌ e sui successivi obblighi a Suo carico, necessari ai fini dell’Abilitazione ai fini dell’Attivazione e dell’Esercizio delle Unità di Produzione su GAUDÌ, previsti dal TICA, può consultare i manuali pubblicati sul sito internet di Terna, e la “Guida per le connessioni alla rete di E-distribuzione”.

Ci è infine gradita l’occasione di invitarVi a registrarvi presso il nostro sito internet al link:

http://e-distribuzione.it/it-IT/Pagine/servizi_produuttori.aspx

al fine di poter usufruire dei nostri servizi gratuiti di verifica dello stato dell’iter di connessione relativo alla Sua richiesta.

Ai sensi dell’art. 31.1 della delibera AEEG ARG/Elt n. 99/08 e successive modifiche, il presente preventivo cesserà di validità qualora non comunichiate ufficialmente al gestore di rete interessato l’inizio dei lavori per la realizzazione dell’impianto di produzione di energia elettrica entro 18 mesi dalla data di ricevimento dell’accettazione del presente preventivo. Nel caso in cui il termine sopraindicato non possa essere rispettato a causa della mancata conclusione dei procedimenti autorizzativi o per cause di forza maggiore o per cause a Voi non imputabili, sarà Vs cura, ai sensi dell’art. 31.2 del TICA, al fine di evitare la decadenza del preventivo di connessione accettato, darne informazione alla scrivente società mediante dichiarazione sostitutiva di atto di notorietà. In questo caso dovrete trasmetterci, con cadenza periodica di 6 mesi, dichiarazione sostitutiva di atto di

notorietà recante un aggiornamento dello stato di avanzamento dell'iter autorizzativo relativo alla connessione. In assenza dell'accettazione e delle comunicazioni di cui sopra nei termini indicati, la richiesta di connessione per l'impianto in oggetto dovrà intendersi decaduta.

Per tutto l'iter commerciale della pratica di connessione dovrà fare riferimento al sig. Alessandro Poggiali n° telefonico 3296520703 mail produttori_mt_tou_erm@e-distribuzione.com e per la parte tecnica al sig. Matteo Savorelli telefono 3292406220.

Le evidenziamo che l'accettazione del preventivo comporta la prenotazione della capacità di rete relativamente alla potenza di immissione indicata nel presente preventivo, con le modalità e tempistiche previste dall'art. 33 del TICA come modificato dalla deliberazione 328/2012/R/EEL.

In particolare precisiamo che la soluzione tecnica rimarrà valida per 270 giorni lavorativi dalla data di accettazione del preventivo. Scaduto tale termine senza che, in relazione al progetto dell'impianto di produzione, venga acquisita, laddove prevista, la Valutazione di Impatto Ambientale positiva, ovvero venga ottenuto il provvedimento di autorizzazione alla costruzione, la soluzione tecnica in questione assumerà valore indicativo e quindi non sarà più vincolante per la nostra società.

Si fa presente che, decorso il termine dei 270 giorni lavorativi sopracitati, il responsabile del procedimento VIA o del procedimento di autorizzazione, in base all'art. 33.5 e 33.6 del TICA, nel caso ritenga possibile l'esito positivo del procedimento stesso, può verificare con la nostra società il persistere delle condizioni di fattibilità e realizzabilità della soluzione tecnica minima indicata nel presente preventivo. Tale possibilità è riconosciuta anche a Lei, come previsto dall'art. 33.6 TICA, se ci invierà copia della lettera di convocazione della riunione conclusiva della conferenza dei servizi relativa al procedimento autorizzativo dell'impianto di produzione

Con l'occasione comunichiamo di seguito il link del nostro sito internet sul quale potrete trovare informazioni utili ad ogni Vostra esigenza e-distribuzione.it/produttori

Le ricordiamo che è a sua disposizione il Contact Center di e-distribuzione SpA, Numero Verde 803500. Il servizio è disponibile dal lunedì al venerdì dalle 9:00 alle 18:00 e il sabato dalle 9:00 alle 13:00. Potrà inoltre visitare il sito internet di e-distribuzione SpA, all'indirizzo web: www.edistribuzione.it, per informazioni, consigli utili sulle forniture di energia elettrica, servizi on-line, quali ad esempio la visualizzazione dei consumi di energia elettrica. Il sito dispone di sezioni dedicate a clienti e produttori con contenuti, schede pratiche e servizi facilmente consultabili.

15. DOCUMENTAZIONE ALLEGATA

In allegato al presente preventivo si trasmettono:

- Tabella "Larghezza delle fasce da asservire in presenza di campate di lunghezza ricorrente"
- Specifica tecnica
- Planimetria con tracciato di massima dell'impianto di rete
- Contratto di connessione
- Contratto di misura

Con i migliori saluti.

Moreno Marini

UN PROCURATORE

Il presente documento è sottoscritto con firma digitale ai sensi dell'art. 21 del d.lgs. 82/2005

**Larghezza delle fasce da asservire in presenza
di campate di lunghezza ricorrente¹**

Tipo di linea	Natura conduttore	Sezione o diametro	Palificazione	Armamento	Lunghezza campata ricorrente (1)	Larghezza fascia (2)
BT	Cavo interrato	qualsiasi				3 m
MT	cavo aereo	qualsiasi	Qualsiasi	qualsiasi	qualsiasi	4 m
	Cavo interrato	qualsiasi				4 m
	rame nudo	25/35 mm ²	Qualsiasi	qualsiasi	160 m	11 m
	rame nudo	70 mm ²	Qualsiasi	qualsiasi	160 m	13 m
	Al- Acc. Lega di Al	Qualsiasi	Qualsiasi	qualsiasi	160 m	13 m
	Qualsiasi	Qualsiasi	Qualsiasi	qualsiasi	250 m	19 m
AT fino a 150 kV	All-Acc	c _j = 22,8 mm	tralicci semplice terna	sospeso	400 m	27 m
			tralicci doppia terna	sospeso	400 m	28 m
	All-Acc	□ = 31,5 mm	tralicci semplice terna	sospeso	350 m	29 m
			tralicci doppia terna	sospeso	350 m	30 m
	Cavo interrato	qualsiasi				5 m

CONDIZIONI GENERALI DI CONTRATTO PER IL SERVIZIO DI CONNESSIONE ALLA RETE ELETTRICA IN MEDIA TENSIONE (Opere a cura e-distribuzione)

PREMESSA

a) l'Autorità per l'Energia Elettrica e il Gas ed il Sistema Idrico, d'ora innanzi denominata - per brevità- anche ARERA, con deliberazione ARG/elt n. 99/08 e successive modifiche ha approvato il Testo Integrato delle Condizioni Tecniche ed Economiche per la Connessione alle Reti con obbligo di connessione di terzi degli impianti di produzione di energia elettrica (di seguito denominato TICA);

b) in attuazione della sopra menzionata deliberazione, e-distribuzione ha adottato la "Guida per le connessioni alla rete elettrica di e-distribuzione" pubblicata sul sito internet <http://e-distribuzione.it/it-IT/>, (di seguito denominata Guida) con la quale sono state definite le disposizioni generali relative alle modalità e condizioni contrattuali per l'erogazione da parte di e-distribuzione del servizio di connessione alle reti elettriche per impianti di produzione;

c) il TICA prevede che i rapporti tra il Gestore di Rete interessato alla connessione ed il richiedente ai fini dell'erogazione del servizio di connessione siano regolati da un apposito contratto di connessione;

) al fine di semplificare la

contrattualizzazione di cui al precedente punto, e-distribuzione ha predisposto le presenti condizioni generali di contratto che vengono inviate unitamente al preventivo per la successiva accettazione da parte del Produttore.

DEFINIZIONI

ARERA: è l'Autorità di Regolazione per Energia Reti e Ambiente.

Cabina di consegna: è l'impianto, di cui alla norma CEI 0-16, occorrente per realizzare la connessione del Produttore in MT.

Codice di Rete: è il "Codice di trasmissione, dispacciamento, sviluppo e sicurezza della rete" emanato, e periodicamente aggiornato, da Terna secondo la normativa vigente.

Connessione: è il collegamento alla rete di un impianto elettrico per il quale sussiste, almeno in un punto la continuità circuitale, senza interposizione di impianti elettrici di terzi, con la rete medesima.

Contratto di connessione in prelievo: è il contratto che disciplina il rapporto tra il Distributore ed il titolare del punto di connessione in prelievo in merito al servizio di connessione per i prelievi di energia elettrica dalla rete e-distribuzione.

Contratto per il servizio di trasporto: è il contratto che disciplina il servizio di trasporto in relazione ai prelievi di energia elettrica

effettuati sulla rete di distribuzione.

GAUDI': è il sistema di Gestione dell'Anagrafica Unica Degli Impianti di produzione di energia elettrica predisposto da Terna ai sensi del TICA.

Impianto di rete per la connessione: è la porzione di impianto per la connessione di competenza del Gestore di Rete con obbligo di connessione di terzi, compresa tra il punto di inserimento sulla rete esistente e il punto di connessione.

Impianto di produzione: è l'insieme del macchinario, dei circuiti, dei servizi ausiliari e degli eventuali carichi per la generazione di energia elettrica; ciascun impianto può essere diviso in una o più sezioni e queste in uno o più gruppi di generazione.

Interventi sulla rete elettrica esistente: interventi in relazione ai quali e-distribuzione può consentire al Produttore, di gestire l'iter autorizzativo e la realizzazione.

Impianto di rete per la connessione comune a più richiedenti: è l'impianto di rete necessario, in tutto o in parte per la connessione di più impianti di produzione.

Iter autorizzativo: è l'insieme dei procedimenti autorizzativi volti all'acquisizione delle autorizzazioni necessarie alla costruzione ed esercizio dell'impianto di rete per la connessione e delle attività finalizzate all'acquisizione delle relative servitù.

PESSE: è il "Piano di Emergenza per la Sicurezza del Sistema Elettrico" adottato da Terna, ai sensi della deliberazione del Comitato Interministeriale per la Programmazione Economica (CIPE) del 6 novembre 1979 n.91.

Potenza in immissione: è la potenza massima riportata nel preventivo che il Produttore può immettere in rete.

Produttore: la persona fisica o giuridica che è o sarà titolare del Punto di Consegna e che ha la disponibilità dell'impianto di produzione di energia elettrica.

Punto di Consegna o Punto di Connessione: è il confine fisico tra la rete di distribuzione e la porzione di impianto di connessione la cui realizzazione, gestione, esercizio e manutenzione rimangono di competenza del Produttore.

Punto di Prelievo: è il punto in cui l'energia elettrica viene prelevata dalla rete con obbligo di connessione di terzi da parte del Produttore. Tale punto può coincidere con il Punto di Consegna.

Regolamento di Esercizio: documento contenente le condizioni anche tecniche per l'esercizio dell'impianto di produzione e l'interoperabilità tra il medesimo e la rete di

distribuzione come meglio definito dalle norme CEI 0-16.

Sviluppo: è un intervento di espansione o di evoluzione della rete elettrica di distribuzione e/o di trasmissione, motivato, in particolare, dall'esigenza di estendere la rete per consentire la connessione di impianti elettrici di soggetti terzi alla rete medesima.

Terna: è Gestore della Rete di Trasmissione Nazionale concessionario dell'attività di dispacciamento e trasmissione della rete elettrica.

UP: sono le unità di produzione di energia elettrica che compongono l'impianto di produzione.

TITOLO I - DISPOSIZIONI GENERALI

Art. 1 Premesse, allegati e definizioni.

1.1. Le premesse e le definizioni formano parte integrante e sostanziale delle presenti condizioni generali;

1.2. Ai fini e per gli effetti del presente documento, valgono anche le disposizioni contenute nella Guida, cui si fa rinvio per quanto non specificamente previsto nelle presenti condizioni generali;

1.3. In caso di contrasto tra le disposizioni contenute nelle presenti condizioni e quelle contenute nella Guida prevalgono le prime.

Art. 2 Oggetto.

2.1. Le presenti condizioni generali disciplinano i rapporti tra e-distribuzione ed il Produttore relativamente alla connessione in media tensione alla rete elettrica degli impianti di produzione.

TITOLO II - OBBLIGHI DELLE PARTI PRIMA DELL'EROGAZIONE DEL SERVIZIO DI CONNESSIONE

Art. 3 Obblighi del Produttore.

3.1. Il Produttore, con l'accettazione del preventivo, si impegna a:

a) rispettare le previsioni contenute nella Guida ed a sottoscrivere il Regolamento di Esercizio prima dell'attivazione della connessione;

b) predisporre ed inviare ad e-distribuzione il programma cronologico riguardante la costruzione dell'impianto di produzione, aggiornandolo semestralmente;

c) provvedere a tutto quanto necessario ad inserire le UP in GAUDI' ed ai successivi aggiornamenti;

d) realizzare l'impianto di produzione da connettere alla rete di e-distribuzione, salvo cause di forza maggiore, fatto del terzo, caso fortuito o eventi comunque allo stesso non imputabili;

e) realizzare, previa acquisizione delle eventuali autorizzazioni o permessi, nel rispetto delle regole di buona tecnica, le opere necessarie alla realizzazione fisica della connessione indicate nella specifica tecnica allegata al preventivo o consegnata in sede di sopralluogo per la redazione del preventivo e a darne comunicazione scritta di completamento a e-distribuzione;

) stipulare, prima che e-distribuzione avvii i lavori di realizzazione dell'impianto di rete per la connessione, il contratto per la costituzione di servitù di elettrodotto/di cabina qualora l'impianto di rete interessi aree che siano nell'esclusiva disponibilità del Produttore;

a) qualora opti di seguire l'iter autorizzativo relativo all'impianto di rete per la connessione e quello per gli eventuali interventi sulla rete elettrica esistente, sottoporre ad e-distribuzione, prima della presentazione dell'istanza di autorizzazione, la relativa documentazione progettuale per la validazione di competenza nonché ottenere a favore di e-distribuzione o volturare in capo a e-distribuzione, con oneri a proprio carico, tutte le autorizzazioni, licenze o permessi inerenti gli impianti di cui

sopra rilasciati dalle competenti amministrazioni ed anche le relative servitù di elettrodotto, consegnando ad e-distribuzione la relativa documentazione, anche tecnica;

b) eliminare le difformità riscontrate da e-distribuzione in relazione alle opere necessarie alla realizzazione fisica della connessione, dandone successiva comunicazione ad e-distribuzione stessa;

c) rimborsare, nel caso in cui il Produttore abbia gestito l'iter autorizzativo per l'impianto di rete per la connessione e per gli eventuali interventi sulla rete, ad e-distribuzione tutti i danni e/o oneri che la stessa dovesse sopportare per il caso in cui l'impianto di rete e/o gli eventuali interventi sulla rete, per responsabilità del Produttore non siano assistiti da provvedimenti autorizzativi legittimi e/o servitù valide ed efficaci, anche nei confronti dei terzi;

l) non chiedere ad e-distribuzione il risarcimento dei danni per mancata produzione nel caso tale situazione sia conseguenza dell'annullamento di provvedimenti amministrativi ovvero del venir meno delle servitù relative agli impianti di rete per la connessione.

Art. 4 Obblighi di e-distribuzione.

4.1. e-distribuzione, qualora il Produttore, con l'accettazione del preventivo, scelga di non curare gli adempimenti connessi alle procedure autorizzative, si attiva per l'acquisizione delle autorizzazioni e permessi eventualmente necessari per la

costruzione e esercizio dell'impianto di rete per la connessione e/o per gli eventuali interventi sulla rete esistente, dandone la relativa informativa nel rispetto delle tempistiche previste dall'ARERA;

4.2. e-distribuzione, qualora il Produttore, con l'accettazione del preventivo, scelga di curare gli adempimenti connessi alle procedure autorizzative dell'impianto di rete per la connessione e/o per gli eventuali interventi sulla rete esistente, si impegna a:

a) fornire, se non già contenute nel preventivo, tutte le informazioni necessarie per la predisposizione della documentazione che il Produttore deve presentare per l'ottenimento delle autorizzazioni, permessi e servitù necessari alla costruzione ed esercizio sia dell'impianto di rete per la connessione che degli eventuali interventi sulla rete elettrica esistente;

b) predisporre, se richiesta dal Produttore, la documentazione per l'acquisizione delle autorizzazioni, permessi e servitù di cui al precedente sub a);

4.3. e-distribuzione, una volta ottenute le autorizzazioni, i permessi e le servitù necessarie alla costruzione dell'impianto di rete per la connessione e/o per gli eventuali interventi sulla rete elettrica esistente, si impegna, nel rispetto della tempistica prevista dall'ARERA, a realizzare tale impianto, salvo casi di forza maggiore, fatto del terzo, caso fortuito o eventi comunque non imputabili ad e-distribuzione. Realizzato l'impianto di rete per la connessione, e-distribuzione ne dà comunicazione al Produttore.

TITOLO III - EROGAZIONE DEL SERVIZIO DI CONNESSIONE

Art. 5 Attivazione e prosecuzione del servizio di connessione.

5.1. In esito alla realizzazione dell'impianto di rete per la connessione e/o degli eventuali interventi sulla rete, e-distribuzione si impegna, nel rispetto di quanto previsto nel presente contratto, ad attivare e mantenere la connessione.

5.2. L'attivazione e la prosecuzione del servizio di connessione sono subordinate al verificarsi delle seguenti condizioni:

a) che, in relazione ai prelievi di energia elettrica necessari per il funzionamento dell'impianto di produzione ed effettuati nel Punto di Consegna ovvero da eventuale altro Punto di Prelievo di cui il Produttore sia titolare, siano stati stipulati gli specifici contratti per la regolamentazione dei prelievi stessi (contratto per il servizio di trasporto e contratto di connessione in prelievo);

b) che le apparecchiature di misura dell'energia prodotta in rete, ove il Produttore (nei casi previsti dalle disposizioni dell'ARERA) abbia optato per

l'installazione a propria cura delle stesse, siano conformi alle prescrizioni della Guida e teleleggibili da e-distribuzione;

c) che il produttore abbia installato l'apparato di campo e relativo sistema di comunicazione in conformità alle prescrizioni della delibera 540/2021/R/EEL

d) che il Produttore abbia stipulato con e-distribuzione il contratto per il servizio di misura, qualora, nei casi previsti dalle disposizioni dell'ARERA; abbia chiesto ad e-distribuzione l'attivazione del servizio;

e) che all'impianto di produzione non sia connesso, salvo quanto previsto dalla normativa vigente, alcun impianto che risulti essere direttamente od indirettamente nella disponibilità di soggetti giuridici diversi dal Produttore;

f) che il Produttore abbia sottoscritto il Regolamento di Esercizio BT, rispetti le prescrizioni ivi contenute ed abbia ottenuto l'abilitazione in GAUDI';

g) che permangano le autorizzazioni, i permessi e le servitù riguardanti la costruzione e l'esercizio dell'impianto di rete di connessione e quelli relativi agli interventi sulla rete elettrica esistente.

Art. 6 Servizio di connessione.

6.1. A seguito dell'attivazione della connessione alla rete dell'impianto di produzione, il Produttore acquisisce il diritto ad esercitare l'impianto di produzione in parallelo con la rete e-distribuzione ed ad immettere energia elettrica nella rete e-distribuzione nei limiti della potenza in immissione e nel rispetto delle:

a) prescrizioni tecniche per la connessione stabilite nel preventivo e nel Regolamento di Esercizio;

b) condizioni tecnico-economiche di accesso e di interconnessione alla rete stabilite dall'ARERA;

c) regole e obblighi contenuti nel Codice di Rete;

d) norme tecniche in vigore (CEI - Comitato Elettrotecnico Italiano).

6.2. Il Produttore si impegna a:

a) mantenere in stato di perfetta efficienza i propri impianti in modo da non recare danno alla rete e-distribuzione, agli altri clienti già connessi alla stessa, nonché alle altre reti a cui la rete e-distribuzione è sottesa;

b) impedire, salvo caso di forza maggiore, caso fortuito o fatto del terzo, il danneggiamento di impianti ed apparecchiature di e-distribuzione insistenti su aree di sua proprietà, anche se non esclusiva;

c) adeguare, sostenendo i relativi costi, su richiesta di e-distribuzione e secondo le modalità da questa definite, l'impianto di produzione nei casi in cui interventi di sviluppo della rete e-distribuzione o altre esigenze della rete elettrica lo rendano necessario per garantire la sicurezza del sistema elettrico;

d) far sì che, nel caso di trasferimento a terzi

della titolarità dell'impianto di produzione o comunque in ogni situazione che comporti una modifica del soggetto giuridico che ha la disponibilità dell'impianto di produzione, il nuovo titolare assuma a suo carico le obbligazioni previste nel preventivo, nelle presenti condizioni generali di contratto e nel Regolamento di Esercizio inviando tempestiva comunicazione scritta ad e-distribuzione onde permettere le successive stipulazioni contrattuali con il nuovo titolare dell'impianto di produzione;

e) segnalare, tempestivamente e per iscritto, ad e-distribuzione l'eventuale cessione di ramo di azienda e qualsivoglia situazione e/ o operazione societaria che comporti la variazione nella titolarità della connessione;

f) non effettuare prelievi di energia elettrica, qualora non abbia concluso i contratti di cui all'art. 5.2 sub a);

g) garantire, nel rispetto delle disposizioni normative vigenti, il corretto esercizio e la manutenzione delle apparecchiature di misura e degli eventuali apparati di telelettura dallo stesso installate;

h) garantire a e-distribuzione e/o a propri incaricati l'accesso, in qualsiasi momento, ai propri impianti ed apparecchiature.

i) il Produttore non può immettere una potenza superiore a quella indicata nel preventivo; in caso di superamento della potenza in immissione in almeno due distinti mesi nell'anno solare da parte del Produttore, qualora e-distribuzione non proceda alla risoluzione del contratto e ritenga tecnicamente possibile aumentare la potenza in immissione, il Produttore deve corrispondere gli importi richiesti da e-distribuzione in base alle disposizioni dell'ARERA e sottoscrivere, se necessario, le nuove condizioni generali del contratto di connessione.

6.3. e-distribuzione si impegna a:

a) mantenere in efficienza, nel rispetto della normativa tecnica vigente, l'impianto di rete per la connessione nonché le proprie apparecchiature di misura e telelettura;

b) mantenere attiva la connessione salvo quanto previsto ai successivi artt. 8 e 9.

Art. 7 Condizioni particolari per la connessione in prelievo.

7.1. Con riferimento ai prelievi di energia effettuati nel Punto di Consegna, trova applicazione, per quanto non specificatamente previsto nelle presenti condizioni generali, quanto stabilito nel contratto di connessione in prelievo.

Art. 8 Limitazioni all'esercizio.

8.1. e-distribuzione potrà imporre limitazioni di esercizio all'impianto del Produttore, sino alla sospensione del servizio, nel caso di violazione delle presenti condizioni generali,

delle disposizioni del Regolamento di Esercizio nonché nei seguenti casi:

a) qualora siano necessari interventi di sviluppo e/o adeguamento della rete elettrica anche in assolvimento degli obblighi derivanti a proprio carico dall'atto di concessione di cui e-distribuzione è titolare;

b) qualora sussistano ragioni di sicurezza e continuità del servizio elettrico;

c) nei casi di mancata interconnessione con altri esercenti o in caso di specifiche disposizioni di TERNA o, ancora, in caso di disposizioni adottate in attuazione del PESSE;

d) per l'espletamento delle attività di manutenzione ordinaria e straordinaria della rete e-distribuzione.

8.2. Nei casi di cui al comma precedente e comunque in ogni caso di limitazioni non imputabili a e-distribuzione, il Produttore non ha diritto ad alcuna forma di remunerazione, indennizzo o risarcimento.

8.3. Qualora e-distribuzione, per ordine dell'Autorità, o in base alla normativa vigente ovvero in conformità di provvedimenti dell'ARERA (quale ad es. la Delibera ARG/elt 4/08) debba disalimentare il Punto di Consegna, il Produttore esonera e-distribuzione da ogni responsabilità per le conseguenti limitazioni o sospensioni di esercizio dell'impianto di produzione.

Art. 9 Cessazione del servizio di connessione.

9.1. Il Produttore ha facoltà di chiedere in qualsiasi momento la cessazione del servizio di connessione mediante comunicazione scritta da inviare nel rispetto delle disposizioni dell'ARERA.

9.2. È riconosciuta ad e-distribuzione la facoltà di cessare il servizio di connessione e, contestualmente, di risolvere di diritto, ai sensi dell'art. 1456 c.c., il contratto di connessione di cui alle presenti condizioni generali, al verificarsi di anche una soltanto delle circostanze di seguito elencate:

a) inadempimento da parte del Produttore ad uno degli obblighi previsti nei precedenti articoli 5 e 6;

b) ogni altro comportamento che possa compromettere la sicurezza o la continuità del servizio elettrico.

Art.10 Responsabilità.

10.1. Non sussisterà responsabilità alcuna delle Parti per inadempimenti dovuti a cause di forza maggiore, caso fortuito, fatto del terzo ovvero ad eventi comunque al di fuori del loro controllo quali, a titolo meramente esemplificativo: guerre, sommosse, terremoti, inondazioni, incendi, scioperi (anche aziendali), interruzioni dell'erogazione di energia elettrica o nella fornitura delle linee dedicate di trasporto dati

facenti parte del sistema informatico di e-distribuzione, quando tali interruzioni siano imputabili esclusivamente al comportamento di terzi.

10.2. e-distribuzione sarà eventualmente responsabile nei confronti del Produttore per danni materiali che siano diretta conseguenza di suo dolo o colpa grave, intendendosi espressamente esclusa ogni sua responsabilità per danni indiretti o lucro cessante.

Art. 11 Efficacia.

11.1. Le presenti condizioni generali diventano vincolanti a decorrere dalla data di ricevimento da parte di e-distribuzione dell'accettazione del preventivo e conservano la loro efficacia per tutta la durata del servizio di connessione.

11.2. In caso di trasferimento a terzi della titolarità o della disponibilità dell'impianto di produzione ovvero in caso di cessione di ramo d'azienda di cui all'art.6.2 sub d) ed e), il Produttore rimane vincolato al rispetto di tutte le obbligazioni assunte verso e-distribuzione, rispondendo di ogni danno, diretto ed indiretto, fino a che detti terzi non abbiano assunte nei confronti di e-distribuzione le medesime obbligazioni.

Art. 12 Riservatezza e trattamento dei dati personali.

12.1. Tutte le informazioni di carattere personale, industriale, finanziario, economico, patrimoniale e commerciale, rilasciate dal Produttore a e-distribuzione sono da considerarsi riservate e non saranno utilizzate da e-distribuzione se non in funzione di attività previste dalla legge o dalla Guida o altrimenti prescritte dalle

Autorità competenti. e-distribuzione garantirà al Produttore il rispetto del segreto d'ufficio e della riservatezza su tutte le informazioni riservate ricevute e non comunicherà dette informazioni a terzi senza il consenso scritto del Produttore.

12.2. Il Produttore consente che e-distribuzione possa utilizzare e pubblicare i propri dati, in forma aggregata ed anonima, per l'elaborazione di bilanci, a fini statistici o per altre finalità istituzionali.

12.3. Il Produttore, ai sensi di quanto previsto dal Regolamento europeo in materia di protezione dei dati personali n. 2016/679 (di seguito anche "GDPR"), presta il proprio consenso al trattamento ed alla comunicazione, da parte di e-distribuzione, dei dati riguardanti la connessione -ivi compresi quelli di misura dei prelievi e dei consumi- nei limiti in cui il trattamento e la comunicazione siano funzionali all'adempimento di tutti gli obblighi previsti dalle presenti condizioni generali, dalla legge, da regolamenti, da delibere, dalla

normativa comunitaria e dalle GUIDA.

12.4. Il Produttore, ai sensi del GDPR, acconsente che i dati dallo stesso forniti siano utilizzati per il monitoraggio della qualità del servizio prestato e che gli stessi dati possano essere, comunicati, per le medesime finalità, a società controllate o collegate e/o a terzi fornitori di servizi.

Con la presente informativa e-distribuzione fornisce le opportune informazioni sulle modalità e sulle finalità del trattamento dei dati personali comunicati per la stipula del CONTRATTO PER IL SERVIZIO DI CONNESSIONE ALLA RETE ELETTRICA IN MEDIA TENSIONE

Titolare del trattamento, ai sensi dell'art. 13 del GDPR, è la società e-distribuzione S.p.A., con sede legale in Roma, via Ombrone n. 2, P. IVA 15844561009.

Ai sensi dell'art. 4, n. 2, del GDPR, per "trattamento" di dati personali si intende: "qualsiasi operazione o insieme di operazioni, compiute con o senza l'ausilio di processi automatizzati e applicate a dati personali o insiemi di dati personali, come la raccolta, la registrazione, l'organizzazione, la strutturazione, la conservazione, l'adattamento o la modifica, l'estrazione, la consultazione, l'uso, la comunicazione mediante trasmissione, diffusione o qualsiasi altra forma di messa a disposizione, il raffronto o l'interconnessione, la limitazione, la cancellazione o la distruzione".

Il Titolare ha nominato un Responsabile della Protezione dei dati personali (RPD) che può essere contattato al seguente indirizzo e-mail: dpo.e-distribuzione@enel.com per tutte le questioni relative al trattamento dei Suoi dati personali.

Il Titolare tratterà i i dati personali ("Dati Personali") del Produttore acquisiti da e-distribuzione, a titolo esemplificativo, possono essere:

- Dati identificativi: dati che permettono l'identificazione diretta, come i dati anagrafici;
- Dati di contatto: dati relativi alle comunicazioni elettroniche (via Internet o telefono), quali telefono, cellulare, e-mail, forniti al Titolare in fase di sottoscrizione o nel corso della durata del Contratto, necessari a contattare il Produttore per fornire riscontri alle esigenze manifestate. e-distribuzione tratterà i Dati personali del Produttore per il conseguimento di finalità precise e solo in presenza di una specifica base giuridica prevista dalla legge applicabile in materia di privacy e protezione dei dati personali. Nello specifico la base giuridica del trattamento è costituita dal rapporto contrattuale instaurato con e-distribuzione, da un legittimo interesse di

e-distribuzione od infine se e-distribuzione è tenuta a trattare i Dati personali del Produttore in forza di un obbligo di legge. Il Titolare tratterà i Dati Personali nel rispetto delle garanzie di riservatezza e delle misure di sicurezza previste dalla normativa vigente. Il trattamento è effettuato anche con l'ausilio di mezzi elettronici o comunque automatizzati ed è svolto dal Titolare e/o da Responsabili di cui il Titolare può avvalersi per memorizzare, gestire e trasmettere i dati stessi. I Dati Personali di cui e-distribuzione verrà a conoscenza potranno essere resi accessibili, per le finalità sopra menzionate:

- a) ai soggetti espressamente autorizzati dal Titolare, quali dipendenti e collaboratori addetti alle unità organizzative preposte al trattamento medesimo;
- b) ai soggetti designati responsabili ex art. 28 del GDPR, quali terzi fornitori di servizi in favore di e-distribuzione ai fini dell'esecuzione di un Contratto ("Responsabili");
- c) alla capogruppo Enel S.p.A. e ad altre società del Gruppo.

I Dati Personali del Produttore saranno trattati all'interno dell'Unione Europea e conservati su server ubicati in Germania, quindi all'interno dell'Unione Europea.

Tutti i Dati Personali del Produttore oggetto di trattamento per le finalità di cui al presente Contratto saranno conservati nel rispetto dei principi di proporzionalità e necessità, e comunque fino a che non siano state perseguite le finalità del trattamento al termine delle quali verranno cancellati, fatte salve le esigenze di difesa anche in ipotesi di eventuale contenzioso. Ai sensi degli artt. 15 - 21 del GDPR, in relazione ai Dati personali comunicati, il Produttore ha il diritto di:

- a) accedere e chiederne copia;
- b) richiedere la rettifica;
- c) richiedere la cancellazione;
- d) ottenere la limitazione del trattamento;
- e) opporsi al trattamento;
- f) ricevere in un formato strutturato, di uso comune e leggibile da dispositivo automatico i dati conferiti dal Produttore.

Per l'esercizio dei suoi diritti, è possibile

1. accedere all'area riservata del Portale Produttori di e-distribuzione;
2. inviare la richiesta ai canali tradizionali di e-distribuzione (casella di posta ordinaria: 5555 - 85100 Potenza (PZ), pec: e-distribuzione@pec.e-distribuzione.it;
3. contattare il Call Center al seguente numero verde gratuito 800.08.55.77.

Le ricordiamo che è un Suo diritto proporre un reclamo al Garante per la Protezione dei Dati Personali, mediante:

- a) Raccomandata A/R da inviarsi a: Garante per la protezione dei dati personali, Piazza di Monte Citorio, 121 00186 Roma

- b) e-mail all'indirizzo: garante@gpdp.it; oppure: protocollo@pec.gpdp.it;
- d) fax al numero: 06/69677.3785.

Art. 13 Modifiche ed integrazioni alle presenti condizioni generali e clausola di rinvio.

13.1. Integrano automaticamente il presente documento le condizioni obbligatoriamente imposte dalla legge o da provvedimenti dell'ARERA, di altre pubbliche Autorità o di altri soggetti competenti.

13.2. Parimenti, si intendono abrogate le condizioni che risultino incompatibili con quanto imposto ai sensi del precedente comma.

13.3. Qualora, a seguito dei provvedimenti dell'ARERA non sia possibile la modifica automatica delle presenti condizioni generali, e-distribuzione provvederà a formulare le conseguenti clausole integrative o modificative e a renderle note al Produttore ai fini della successiva sottoscrizione, sempre che necessaria;

13.4. Per quanto non espressamente previsto dalle presenti condizioni generali, le parti fanno espresso rinvio alle disposizioni del TICA.

Art. 14 Cessione del contratto.

14.1. e-distribuzione potrà cedere il contratto ad altra impresa distributrice dell'energia elettrica ovvero al Gestore di Rete competente.

Art. 15 Foro competente

15.1. Per qualsiasi controversia rientrante nella giurisdizione del giudice ordinario che dovesse insorgere in merito all'interpretazione e/o esecuzione del presente Contratto, le Parti, d'intesa, stabiliscono la competenza esclusiva del Foro di.

CONDIZIONI GENERALI DI CONTRATTO PER IL SERVIZIO DI CONNESSIONE ALLA RETE ELETTRICA IN MEDIA TENSIONE (Opere a cura Produttore)

PREMESSA

a) l'Autorità per l'Energia Elettrica e il Gas ed il Sistema Idrico, d'ora innanzi denominata - per brevità- anche ARERA, con deliberazione ARG/elt n. 99/08 e successive modifiche ha approvato il Testo Integrato delle Condizioni Tecniche ed Economiche per la Connessione alle Reti con obbligo di connessione di terzi degli impianti di produzione di energia elettrica (di seguito denominato TICA);

b) in attuazione della sopra menzionata deliberazione, e-distribuzione ha adottato la "Guida per le connessioni alla rete elettrica di e-distribuzione" pubblicata sul sito internet <http://e-distribuzione.it/it-IT/>, (di seguito denominata Guida) con la quale sono state definite le disposizioni generali relative alle modalità e condizioni contrattuali per l'erogazione da parte di e-distribuzione del servizio di connessione alle reti elettriche per impianti di produzione;

c) il TICA prevede che i rapporti tra il Gestore di Rete interessato alla connessione ed il richiedente ai fini dell'erogazione del servizio di connessione siano regolati da un apposito contratto di connessione;

a) al fine di semplificare la

contrattualizzazione di cui al precedente punto, e-distribuzione ha predisposto le presenti condizioni generali di contratto che vengono inviate unitamente al preventivo per la successiva accettazione da parte del Produttore.

DEFINIZIONI

ARERA: è l'Autorità di Regolazione per Energia Reti e Ambiente.

Cabina di consegna: è l'impianto, di cui alla norma CEI 0-16, occorrente per realizzare la connessione del Produttore in MT.

Codice di Rete: è il "Codice di trasmissione, dispacciamento, sviluppo e sicurezza della rete" emanato, e periodicamente aggiornato, da Terna secondo la normativa vigente.

Connessione: è il collegamento alla rete di un impianto elettrico per il quale sussiste, almeno in un punto la continuità circuitale, senza interposizione di impianti elettrici di terzi, con la rete medesima.

Contratto di connessione in prelievo: è il contratto che disciplina il rapporto tra il distributore ed il titolare del punto di connessione in prelievo in merito al servizio di connessione per i prelievi di energia elettrica dalla rete e-distribuzione.

Contratto per il servizio di trasporto: è il contratto che disciplina il servizio di trasporto in relazione ai prelievi di energia elettrica

effettuati sulla rete di distribuzione.

Garanzia fideiussoria: contratto autonomo di garanzia con clausola a prima richiesta emesso da istituto di credito a favore di e-distribuzione a garanzia del rimborso dei costi sostenuti da e-distribuzione stessa per l'eliminazione dei vizi e difetti dell'impianto di rete realizzato da parte del Produttore. La garanzia avrà durata triennale e sarà d'importo pari al 30% del valore dell'impianto di rete realizzato dal Produttore.

GAUDI: è il sistema di Gestione dell'Anagrafica Unica Degli Impianti di produzione di energia elettrica predisposto da Terna ai sensi del TICA.

Impianto di rete per la connessione: è la porzione di impianto per la connessione di competenza del gestore di rete con obbligo di connessione di terzi, compresa tra il punto di inserimento sulla rete esistente e il punto di connessione.

Impianto di produzione: è l'insieme del macchinario, dei circuiti, dei servizi ausiliari e degli eventuali carichi per la generazione di energia elettrica; ciascun impianto può essere diviso in una o più sezioni e queste in uno o più gruppi di generazione.

Interventi sulla rete elettrica esistente: interventi in relazione ai quali e-distribuzione può consentire al Produttore di gestire l'iter autorizzativo e la realizzazione.

Impianto di rete per la connessione comune a più richiedenti: è l'impianto di rete necessario, in tutto o in parte, per la connessione di più impianti di produzione.

Iter autorizzativo: è l'insieme dei procedimenti autorizzativi volta all'acquisizione delle autorizzazioni necessarie alla costruzione ed esercizio dell'impianto di rete per la connessione e delle attività finalizzate all'acquisizione delle relative servitù.

PESSE: è il "Piano di Emergenza per la Sicurezza del Sistema Elettrico" adottato da Terna, ai sensi della deliberazione del Comitato Interministeriale per la Programmazione Economica (CIPE) del 6 novembre 1979 n.91.

Potenza in immissione: è la potenza massima riportata nel preventivo che il Produttore può immettere in rete.

Produttore: la persona fisica o giuridica che è o sarà titolare del Punto di Consegna e che ha la disponibilità dell'impianto di produzione di energia elettrica.

Punto di Consegna o Punto di Connessione: è il confine fisico tra la rete di distribuzione e la porzione di impianto di connessione la cui realizzazione, gestione,

esercizio e manutenzione rimangono di competenza del Produttore.

Punto di Prelievo: è il punto in cui l'energia elettrica viene prelevata dalla rete con obbligo di connessione di terzi da parte del Produttore. Tale punto può coincidere con il Punto di Consegna.

Regolamento di Esercizio: documento contenete le condizioni anche tecniche per l'esercizio dell'impianto di produzione e l'interoperabilità tra il medesimo e la rete di distribuzione come meglio definito dalle norme CEI 0-16.

Sviluppo: è un intervento di espansione o di evoluzione della rete elettrica di distribuzione e/o di trasmissione, motivato, in particolare, dall'esigenza di estendere la rete per consentire la connessione di impianti elettrici di soggetti terzi alla rete medesima.

Terna: è il Gestore della Rete di Trasmissione Nazionale concessionario dell'attività di dispacciamento e trasmissione della rete elettrica.

UP: sono le unità di produzione di energia elettrica che compongono l'impianto di produzione.

TITOLO I - DISPOSIZIONI GENERALI

Art. 1 Premesse, allegati e definizioni.

1.1. Le premesse e le definizioni formano parte integrante e sostanziale delle presenti condizioni generali.

1.2. Ai fini e per gli effetti del presente documento, valgono anche le disposizioni contenute nella Guida, cui si fa rinvio per quanto non specificamente previsto nelle presenti condizioni generali.

1.3. In caso di contrasto tra le disposizioni contenute nelle presenti condizioni e quelle contenute nella Guida prevalgono le prime.

Art. 2 Oggetto.

2.1. Le presenti condizioni generali disciplinano i rapporti tra e-distribuzione ed il Produttore relativamente alla connessione in media tensione alla rete elettrica degli impianti di produzione.

TITOLO II - OBBLIGHI DELLE PARTI PRIMA DELL'EROGAZIONE DEL SERVIZIO DI CONNESSIONE

Art. 3 Obblighi del Produttore

3.1. Il Produttore, con l'accettazione del preventivo, si impegna a:

a) rispettare le previsioni contenute nella Guida e sottoscrivere il Regolamento di Esercizio prima dell'attivazione della connessione;

b) predisporre ed inviare ad e-distribuzione il

programma cronologico riguardante la costruzione dell'impianto, aggiornandolo semestralmente;

c) provvedere a tutto quanto necessario ad inserire le UP in GAUDI' ed ai successivi aggiornamenti;

d) realizzare l'impianto di produzione da connettere alla rete di e-distribuzione, salvo cause di forza maggiore, fatto del terzo o eventi comunque allo stesso non imputabili;

e) realizzare, previa acquisizione delle eventuali autorizzazioni o permessi, nel rispetto delle regole di buona tecnica, le opere necessarie alla realizzazione fisica della connessione indicate nella Specifica Tecnica, allegata al preventivo o consegnata in sede di sopralluogo per la redazione del preventivo, nonché a darne comunicazione scritta di completamento a e-distribuzione;

f) sottoporre ad e-distribuzione, prima della presentazione dell'istanza di autorizzazione, qualora opti di gestire in proprio l'iter autorizzativo relativo all'impianto di rete per la connessione e/o quello per gli eventuali interventi sulla rete elettrica esistente, la relativa documentazione progettuale per la validazione di competenza nonché ottenere a favore di e-distribuzione o volturare in capo a e-distribuzione, con oneri a proprio carico, tutte le autorizzazioni, licenze o permessi inerenti gli impianti di cui sopra rilasciati dalle competenti amministrazioni ed anche le relative servitù di elettrodotto, consegnando ad e-distribuzione la relativa documentazione, anche tecnica;

c) sottoscrivere, qualora opti per la realizzazione in proprio degli impianti di rete per la connessione e/o degli interventi sulla rete esistente, un contratto con cui vengono regolate le tempistiche, i corrispettivi e le responsabilità della realizzazione, ivi incluse quelle associate a eventuali vizi e difetti che si dovessero presentare a seguito dell'acquisizione delle opere da parte di e-distribuzione;

d) inviare ad e-distribuzione, dopo l'ottenimento delle autorizzazioni e servitù relative all'impianto di rete per la connessione e degli eventuali interventi sulla rete esistente, il progetto esecutivo dello stesso per il rilascio da parte di quest'ultima del parere di rispondenza ai requisiti tecnici; unitamente al suddetto progetto il Produttore deve inviare anche la documentazione attestante il pagamento degli oneri di collaudo;

g) provvedere ad eseguire i lavori che e-distribuzione dovesse richiedere, in sede di collaudo degli impianti realizzati, per conformare gli interventi realizzati alle prescrizioni ed agli standard tecnici e-distribuzione, dandone comunicazione ad e-distribuzione stessa per il successivo collaudo e corrispondendo i relativi oneri;

l) eliminare le difformità riscontrate da e-distribuzione in relazione alle opere necessarie alla realizzazione fisica della connessione, dandone successiva comunicazione ad e-distribuzione stessa;

m) nel caso in cui il Produttore abbia gestito l'iter autorizzativo per l'impianto di rete per la connessione e/o per gli eventuali interventi sulla rete, rimborsare ad e-distribuzione tutti i danni e/o oneri che la stessa dovesse sopportare per il caso in cui l'impianto di rete e/o gli eventuali interventi sulla rete non siano assistiti, per responsabilità del Produttore, da provvedimenti autorizzativi legittimi e/o servitù valide ed efficaci, anche nei confronti dei terzi;

n) stipulare con e-distribuzione, sempre che il collaudo dell'impianto di rete realizzato abbia avuto esito positivo, il relativo atto di cessione costituendo le necessarie servitù di elettrodotto o cabina. Contestualmente alla suddetta stipulazione il Produttore emetterà una fattura per un importo corrispondente al valore dell'impianto secondo i costi standard di e-distribuzione presentando la garanzia fideiussoria;

e) emettere, nel caso che per la connessione sia stato necessario realizzare soltanto interventi sulla rete elettrica esistente, una fattura per il valore degli interventi realizzati a costi standard di e-distribuzione nonché rilasciare a favore di e-distribuzione la garanzia fideiussoria a garanzia del rimborso dei costi sostenuti da e-distribuzione per l'eliminazione dei vizi e difetti degli interventi realizzati dal Produttore;

o) garantire l'assenza di vizi e/o difetti degli impianti e/o degli interventi realizzati dal Produttore per la durata di 10 anni e risarcire ad e-distribuzione tutti i danni, diretti ed indiretti, connessi e conseguenti, manlevandola da ogni richiesta risarcitoria di terzi;

p) nel caso di collaudo positivo e sino alla data di stipulazione dell'atto di cessione degli impianti di cui al sub n) oppure sino al rilascio della garanzia di cui al sub o), riconoscere ad e-distribuzione la facoltà di trattenere le somme spettanti, in base alle disposizioni dell'ARERA, per la realizzazione in proprio degli impianti e di utilizzare le stesse per il rimborso degli oneri conseguenti all'eliminazione dei vizi e difetti dell'impianto di rete e/o degli interventi eseguiti sulla rete esistente. Qualora al Produttore non spetti alcuna somma per la suddetta realizzazione in proprio, quest'ultimo si impegna, sino a quando non provvederà al rilascio della garanzia fideiussoria di cui all'art.3 sub n) e o), a rimborsare tempestivamente ad e-distribuzione gli importi di cui sopra;

q) non chiedere ad e-distribuzione il

risarcimento dei danni per mancata produzione nel caso tale situazione sia connessa o conseguente a vizi e/o difetti dell'impianto di rete per la connessione realizzato dal Produttore e/o degli eventuali interventi eseguiti sulla rete ovvero determinata dall'annullamento di provvedimenti amministrativi e/o dal venir meno o dalla inopponibilità a terzi delle servitù relative all'impianto di rete;

r) acquisire e consegnare ad e-distribuzione le garanzie del costruttore per la parte di impianto di rete e per gli interventi sulla rete stessa, qualora realizzati da terzi.

Art. 4 Obblighi di e-distribuzione.

4.1. e-distribuzione, qualora il Produttore, con l'accettazione del preventivo, scelga di non curare gli adempimenti connessi alle procedure autorizzative, si attiva per l'acquisizione delle autorizzazioni e permessi eventualmente necessari per la costruzione e esercizio dell'impianto di rete per la connessione e/o per gli eventuali interventi sulla rete esistente, dandone la relativa informativa nel rispetto della tempistica prevista dall'ARERA;

4.2. e-distribuzione, qualora il Produttore, con l'accettazione del preventivo, scelga di curare gli adempimenti connessi alle procedure autorizzative dell'impianto di rete per la connessione e/o per gli eventuali interventi sulla rete esistente, si impegna a: a) fornire, se non già contenute nel preventivo, tutte le informazioni necessarie per la predisposizione della documentazione che il Produttore deve presentare per l'ottenimento di autorizzazioni, permessi e servitù necessari alla costruzione e all'esercizio sia dell'impianto di rete per la connessione che degli eventuali interventi sulla rete elettrica esistente;

b) predisporre, se richiesta dal Produttore, la documentazione per l'acquisizione delle autorizzazioni, permessi e servitù di cui alla precedente sub a);

4.3. e-distribuzione si impegna ad effettuare, salvo casi di forza maggiore o eventi comunque alla stessa non imputabili, e dietro pagamento dei relativi oneri, il collaudo degli impianti di rete per la connessione nel rispetto dei tempi previsti dalle disposizioni dell'ARERA ed in caso di esito positivo dello stesso ad attivare la connessione;

4.4. e-distribuzione, nel caso il collaudo di cui al precedente punto abbia esito favorevole e sempre che il Produttore abbia consegnato la garanzia fideiussoria di cui all'art. 3.1 sub n), si impegna a pagare il corrispettivo previsto dalle disposizioni dell'ARERA per la realizzazione in proprio degli impianti nei termini previsti nell'atto di cessione degli impianti;

e-distribuzione

4.5. e-distribuzione, qualora per l'attivazione della connessione sia stato necessario realizzare solo interventi sulla rete esistente, si impegna a pagare, se previsto dalle disposizioni dell'ARERA, il corrispettivo per la realizzazione in proprio degli interventi sulla rete esistente nei termini indicati nel preventivo, sempre che il Produttore abbia rilasciato la garanzia fideiussoria;

4.6. e-distribuzione, nel caso accerti vizi e/o difetti inerenti l'impianto di rete per la connessione o gli interventi sulla rete esistente, si impegna a darne comunicazione al Produttore, mediante raccomandata A.R., entro 30 giorni dalla scoperta;

4.7. e-distribuzione, prima di escutere la garanzia fideiussoria di cui al precedente art. 3.1 sub n) e o), provvederà ad inviare al Produttore la specifica dei costi da sostenere per l'eliminazione dei vizi e/o difetti dell'impianto di rete per la connessione e/o degli interventi eseguiti sulla rete esistente. Detta specifica evidenzierà i costi dei materiali, della manodopera, dell'eventuali prestazioni di terzi nonché delle spese generali assunte pari al 20% della somma delle voci sopradette; in caso di inadempimento da parte del Produttore, e-distribuzione procederà all'escussione della garanzia fideiussoria;

4.8. e-distribuzione deve trasmettere, entro 30 giorni dal ricevimento, le istanze risarcitorie pervenute da terzi connesse e conseguenti a vizi e difetti dell'impianto di rete per la connessione e degli interventi sulla rete esistente;

4.9. e-distribuzione, dopo essere stata immessa, a seguito del collaudo positivo, nel possesso gratuito dell'impianto di rete per la connessione, si impegna, sino alla stipula dell'atto di cessione, ad effettuare, se necessaria, la relativa manutenzione, provvedendo altresì ad eliminare gli eventuali vizi e difetti dell'impianto sopradetto, previa comunicazione da inviare entro 30 giorni mediante raccomandata A.R. al Produttore, contestualmente al preventivo di spesa per il successivo rimborso.

TITOLO III - EROGAZIONE DEL SERVIZIO DI CONNESSIONE

Art. 5 Attivazione e prosecuzione del servizio di connessione.

5.1. In esito alla realizzazione dell'impianto di rete per la connessione e/o degli eventuali interventi sulla rete e dopo il collaudo positivo degli impianti, e-distribuzione si impegna, nel rispetto di quanto previsto nel presente contratto, ad attivare e mantenere la connessione.

5.2. L'attivazione e la prosecuzione del

servizio di connessione sono subordinate al verificarsi delle seguenti condizioni:

- a) che, in relazione ai prelievi di energia elettrica necessari per il funzionamento dell'impianto di produzione ed effettuati nel Punto di Consegna, ovvero da eventuale altro Punto di Prelievo di cui il Produttore sia titolare, siano stati stipulati gli specifici contratti per la regolamentazione dei prelievi stessi (contratto per il servizio di trasporto e contratto di connessione in prelievo);
- b) che le apparecchiature di misura dell'energia prodotta, ove il Produttore (nei casi previsti dalle disposizioni dell'ARERA) abbia optato per l'installazione a propria cura delle stesse, siano conformi alle prescrizioni della Guida e siano teleggibili da e-distribuzione;
- c) che il produttore abbia installato l'apparato di campo e relativo sistema di comunicazione in conformità alle prescrizioni della delibera 540/2021/R/EEL
- d) che il Produttore abbia stipulato con e-distribuzione il contratto per il servizio di misura, qualora nei casi previsti dall'ARERA, abbia chiesto ad e-distribuzione l'attivazione del servizio;
- e) che all'impianto di produzione non sia connesso, salvo quanto previsto dalla normativa vigente, alcun impianto che risulti essere direttamente od indirettamente nella disponibilità di soggetti giuridici diversi dal Produttore;
- f) che il Produttore abbia sottoscritto il Regolamento di Esercizio e rispetti le prescrizioni ivi contenute ed abbia ottenuto l'abilitazione delle UP in GAUDI';
- g) che permangano le autorizzazioni, i permessi e le servitù riguardanti la costruzione e l'esercizio dell'impianto di rete di connessione e quelli relativi agli interventi sulla rete esistente.

Art. 6 Servizio di connessione.

6.1. A seguito dell'attivazione della connessione alla rete dell'impianto di produzione, il Produttore acquisisce il diritto ad esercitare l'impianto di produzione in parallelo con la rete di e-distribuzione e ad immettere energia elettrica nella rete di e-distribuzione nei limiti della potenza in immissione e nel rispetto delle:

- a) prescrizioni tecniche per la connessione stabilite nel preventivo e nel Regolamento di Esercizio;
- b) condizioni tecnico-economiche di accesso e di interconnessione alla rete stabilite dall'ARERA;
- c) regole e obblighi contenuti nel Codice di Rete
- d) norme tecniche in vigore (CEI - Comitato Elettrotecnico Italiano).

6.2. Il Produttore si impegna a:

- a) mantenere in stato di perfetta efficienza i propri impianti in modo da non recare danno alla rete e-distribuzione, agli altri clienti già connessi alla stessa, nonché alle altre reti a cui la rete e-distribuzione è sottesa;

b) impedire, salvo caso di forza maggiore, caso fortuito o fatto del terzo, il danneggiamento di impianti ed apparecchiature di e-distribuzione insistenti su aree di sua proprietà, anche se non esclusiva;

c) adeguare, sostenendo i relativi costi, su richiesta di e-distribuzione e secondo le modalità da questa definite, l'impianto di produzione nei casi in cui interventi di sviluppo della rete e-distribuzione o altre esigenze della rete elettrica lo rendano necessario per garantire la sicurezza del sistema elettrico;

d) far sì che, nel caso di trasferimento a terzi della titolarità dell'impianto di produzione o comunque in ogni situazione che comporti una modifica del soggetto giuridico che ha la disponibilità dell'impianto di produzione, il nuovo titolare assuma a suo carico le obbligazioni previste nel preventivo, nelle presenti condizioni generali di contratto e nel Regolamento di Esercizio inviando tempestiva comunicazione scritta ad e-distribuzione onde permettere le successive stipulazioni contrattuali con il nuovo titolare dell'impianto di produzione;

e) segnalare, tempestivamente e per iscritto, ad e-distribuzione l'eventuale cessione di ramo di azienda e qualsivoglia situazione e/o operazione societaria che comporti la variazione nella titolarità della connessione;

f) non effettuare prelievi di energia elettrica qualora non abbia concluso i contratti di cui all'art. 5.2 sub a);

g) garantire, nel rispetto delle disposizioni normative vigenti, il corretto esercizio nonché la manutenzione delle apparecchiature di misura e degli eventuali apparati di telelettura dallo stesso installate;

h) garantire a e-distribuzione e/o a propri incaricati l'accesso, in qualsiasi momento, all'apparecchiatura di misura;

i) il Produttore non può immettere una potenza superiore a quella indicata nel preventivo; in caso di superamento della potenza in immissione in almeno due distinti mesi nell'anno solare da parte del Produttore, qualora e-distribuzione non proceda alla risoluzione del contratto e ritenga tecnicamente possibile aumentare la potenza in immissione, il Produttore deve corrispondere gli importi richiesti da e-distribuzione in base alle disposizioni dell'ARERASI e sottoscrivere, se necessario, le nuove condizioni generali del contratto di connessione.

6.3. e-distribuzione si impegna a:

- a) mantenere in efficienza, nel rispetto della normativa tecnica vigente, l'impianto di rete per la connessione nonché le proprie apparecchiature di misura e telelettura;
- b) mantenere attiva la connessione salvo quanto previsto ai successivi artt. 8 e 9.

Art. 7 Condizioni particolari per la connessione in prelievo.

7.1. Con riferimento ai prelievi di energia effettuati nel Punto di Consegna, trova applicazione, per quanto non specificamente previsto nelle presenti condizioni generali, quanto stabilito nel contratto di connessione in prelievo.

Art. 8 Limitazioni all'esercizio.

8.1. e-distribuzione potrà imporre limitazioni di esercizio all'impianto del Produttore, sino alla sospensione del servizio, nel caso di violazione delle presenti condizioni generali, delle disposizioni del Regolamento di Esercizio nonché nei seguenti casi:

a) qualora siano necessari interventi di sviluppo e/o adeguamento della rete elettrica anche in assolvimento degli obblighi derivanti a proprio carico dall'atto di concessione di cui e-distribuzione è titolare;

b) qualora sussistano ragioni di sicurezza e continuità del servizio elettrico;

c) nei casi di mancata interconnessione con altri esercenti o in caso di specifiche disposizioni di TERNA o, ancora, in caso di disposizioni adottate in attuazione del PESSE;

d) per l'espletamento delle attività di manutenzione ordinaria e straordinaria della rete e-distribuzione.

8.2. Nei casi di cui al comma precedente, nei casi di guasti o difetti dell'impianto di rete realizzato dal Produttore e comunque in ogni caso di limitazioni non imputabili a e-distribuzione, il Produttore non ha diritto ad alcuna forma di remunerazione, indennizzo o risarcimento;

8.3. Qualora e-distribuzione, per ordine di Autorità o in base alla normativa vigente ovvero in attuazione di provvedimenti dell'ARERA (quale ad ad es. la delibera ARG/elt 4/08) debba disalimentare il Punto di Consegna, il Produttore esonera e-distribuzione da ogni responsabilità per le conseguenti limitazioni o sospensioni di esercizio dell'impianto di produzione.

Art. 9 Cessazione del servizio di connessione.

9.1. Il Produttore ha facoltà di chiedere in qualsiasi momento la cessazione del servizio di connessione mediante comunicazione scritta da inviare nel rispetto delle disposizioni dell'ARERA;

9.2. È riconosciuta ad e-distribuzione la facoltà di cessare il servizio di connessione e, contestualmente, di risolvere di diritto, ai sensi dell'art. 1456 c.c., il contratto di connessione di cui alle presenti condizioni generali, al verificarsi di anche una soltanto delle circostanze di seguito elencate:

a) inadempimento da parte del Produttore ad uno degli obblighi previsti a suo carico

nei precedenti articoli 4, 5 e 6;

b) ogni altro comportamento che possa compromettere la sicurezza o la continuità del servizio elettrico.

Art. 10 Responsabilità.

10.1. Non sussisterà responsabilità alcuna delle Parti per inadempimenti dovuti a cause di forza maggiore, caso fortuito, fatto del terzo ovvero ad eventi comunque al di fuori del loro controllo quali, a titolo meramente esemplificativo: guerre, sommosse, terremoti, inondazioni, incendi, scioperi (anche aziendali), interruzioni dell'erogazione di energia elettrica o nella fornitura delle linee dedicate di trasporto dati facenti parte del sistema informatico di e-distribuzione, quando tali interruzioni siano imputabili esclusivamente al comportamento di terzi;

10.2. e-distribuzione sarà eventualmente responsabile nei confronti del Produttore per danni materiali che siano diretta conseguenza di suo dolo o colpa grave, intendendosi espressamente esclusa ogni sua responsabilità per danni indiretti o lucro cessante.

Art. 11 Efficacia.

11.1. Le presenti condizioni generali diventano vincolanti a decorrere dalla data di ricevimento da parte di e-distribuzione dell'accettazione del preventivo e conservano la loro efficacia per tutta la durata del servizio di connessione;

11.2. In caso di trasferimento a terzi della titolarità o della disponibilità dell'impianto di produzione ovvero in caso di cessione di ramo d'azienda di cui all'art.6.2 sub d) ed e), il Produttore rimane vincolato al rispetto di tutte le obbligazioni assunte verso e-distribuzione, rispondendo di ogni danno, diretto ed indiretto, fino a che detti terzi non abbiano assunte nei confronti di e-distribuzione le medesime obbligazioni.

Art. 12 Riservatezza e trattamento dei dati personali.

12.1. Tutte le informazioni di carattere personale, industriale, finanziario, economico, patrimoniale e commerciale, rilasciate dal Produttore a e-distribuzione sono da considerarsi riservate e non saranno utilizzate da e-distribuzione se non in funzione di attività previste dalla legge o dalla Guida o altrimenti prescritte dalle autorità competenti. e-distribuzione garantirà al Produttore il rispetto del segreto d'ufficio e della riservatezza su tutte le informazioni riservate ricevute e non comunicherà dette informazioni a terzi senza il consenso scritto del Produttore;

12.2. Il Produttore consente che e-distribuzione possa utilizzare e pubblicare i

propri dati, in forma aggregata ed anonima, per l'elaborazione di bilanci, a fini statistici o per altre finalità istituzionali;

12.3. Il Produttore, ai sensi di quanto previsto dal D.Lgs. n. 196/2003, presta il proprio consenso al trattamento ed alla comunicazione, da parte di e-distribuzione, dei dati riguardanti la connessione - ivi compresi quelli di misura dei prelievi e dei consumi - nei limiti in cui il trattamento e la comunicazione siano funzionali all'adempimento di tutti gli obblighi previsti dalle presenti condizioni generali, dalla legge, da regolamenti, da delibere, dalla normativa comunitaria e dalla Guida;

12.4. Il Produttore, ai sensi di quanto previsto dal Regolamento europeo in materia di protezione dei dati personali n. 2016/679, acconsente che i dati dallo stesso forniti siano utilizzati per il monitoraggio della qualità del servizio prestatato e che gli stessi dati possano essere, comunicati, per le medesime finalità, a società controllate o collegate e/o a terzi fornitori di servizi. Con la presente informativa e-distribuzione fornisce le opportune informazioni sulle modalità e sulle finalità del trattamento dei dati personali comunicati per la stipula del CONTRATTO PER IL SERVIZIO DI CONNESSIONE ALLA RETE ELETTRICA IN MEDIA TENSIONE

Titolare del trattamento, ai sensi dell'art. 13 del GDPR, è la società e-distribuzione S.p.A., con sede legale in Roma, via Ombrone n. 2, P. IVA 15844561009.

Ai sensi dell'art. 4, n. 2, del GDPR, per "trattamento" di dati personali si intende: "qualsiasi operazione o insieme di operazioni, compiute con o senza l'ausilio di processi automatizzati e applicate a dati personali o insiemi di dati personali, come la raccolta, la registrazione, l'organizzazione, la strutturazione, la conservazione, l'adattamento o la modifica, l'estrazione, la consultazione, l'uso, la comunicazione mediante trasmissione, diffusione o qualsiasi altra forma di messa a disposizione, il raffronto o l'interconnessione, la limitazione, la cancellazione o la distruzione".

Il Titolare ha nominato un Responsabile della Protezione dei dati personali (RPD) che può essere contattato al seguente indirizzo e-mail: dpo.e-distribuzione@enel.com per tutte le questioni relative al trattamento dei Suoi dati personali.

Il Titolare tratterà i dati personali ("Dati Personali") del Produttore acquisiti da e-distribuzione che, a titolo esemplificativo, possono essere:

- Dati identificativi: dati che permettono l'identificazione diretta, come i dati anagrafici;

• Dati di contatto: dati relativi alle comunicazioni elettroniche (via Internet o telefono), quali telefono, cellulare, e-mail, forniti al Titolare in fase di sottoscrizione o nel corso della durata del Contratto, necessari a contattare il Produttore per fornire riscontri alle esigenze manifestate. e-distribuzione tratterà i Dati personali del Produttore per il conseguimento di finalità precise e solo in presenza di una specifica base giuridica prevista dalla legge applicabile in materia di privacy e protezione dei dati personali. Nello specifico la base giuridica del trattamento è costituita dal rapporto contrattuale instaurato con e-distribuzione, da un legittimo interesse di e-distribuzione od infine se e-distribuzione è tenuta a trattare i Dati personali del Produttore in forza di un obbligo di legge. Il Titolare tratterà i Dati Personali nel rispetto delle garanzie di riservatezza e delle misure di sicurezza previste dalla normativa vigente. Il trattamento è effettuato anche con l'ausilio di mezzi elettronici o comunque automatizzati ed è svolto dal Titolare e/o da Responsabili di cui il Titolare può avvalersi per memorizzare, gestire e trasmettere i dati stessi. I Dati Personali di cui e-distribuzione verrà a conoscenza potranno essere resi accessibili, per le finalità sopra menzionate:

- ai soggetti espressamente autorizzati dal Titolare, quali dipendenti e collaboratori addetti alle unità organizzative preposte al trattamento medesimo;
- ai soggetti designati responsabili ex art. 28 del GDPR, quali terzi fornitori di servizi in favore di e-distribuzione ai fini dell'esecuzione di un Contratto ("Responsabili");
- alla capogruppo Enel S.p.A. e ad altre società del Gruppo.

I Dati Personali del Produttore saranno trattati all'interno dell'Unione Europea e conservati su server ubicati in Germania, quindi all'interno dell'Unione Europea. Tutti i Dati Personali del Produttore oggetto di trattamento per le finalità di cui al presente Contratto saranno conservati nel rispetto dei principi di proporzionalità e necessità, e comunque fino a che non siano state perseguite le finalità del trattamento al termine delle quali verranno cancellati, fatte salve le esigenze di difesa anche in ipotesi di eventuale contenzioso. Ai sensi degli artt. 15 - 21 del GDPR, in relazione ai Dati personali comunicati, il Produttore ha il diritto di:

- accedere e chiederne copia;
- richiedere la rettifica;
- richiedere la cancellazione;
- ottenere la limitazione del trattamento;
- opporsi al trattamento;
- ricevere in un formato strutturato, di uso comune e leggibile da dispositivo automatico

i dati da conferiti dal Produttore.

Per l'esercizio dei diritti il Produttore può:

- accedere all'area riservata del Portale Produttori di e-distribuzione;
 - inviare la richiesta ai canali tradizionali di e-distribuzione (casella di posta ordinaria: 5555 - 85100 Potenza (PZ), pec: e-distribuzione@pec.e-distribuzione.it;
 - contattare il Call Center al seguente numero verde gratuito 800.08.55.77.
- Ricordiamo che è un diritto del Produttore proporre un reclamo al Garante per la Protezione dei Dati Personali, mediante:
- Raccomandata A/R da inviarsi a: Garante per la protezione dei dati personali, Piazza di Monte Citorio, 121 00186 Roma
 - e-mail all'indirizzo: garante@gpdp.it; oppure: protocollo@pec.gpdp.it;
 - fax al numero: 06/69677.3785.

Art. 13 Modifiche ed integrazioni alle presenti condizioni generali e clausola di rinvio.

13.1. Integrano automaticamente il presente documento le condizioni obbligatoriamente imposte dalla legge o da provvedimenti dell'ARERA, di altre pubbliche Autorità o di altri soggetti competenti;

13.2. Parimenti, si intendono abrogate le condizioni che risultino incompatibili con quanto imposto ai sensi del precedente comma;

13.3. Qualora, a seguito dei provvedimenti dell'ARERA non sia possibile la modifica automatica delle presenti condizioni generali, e-distribuzione provvederà a formulare le conseguenti clausole integrative o modificative e a renderle note al Produttore ai fini della successiva sottoscrizione, sempre che necessaria;

13.4. Per quanto non espressamente previsto dalle presenti condizioni generali, le parti fanno espresso rinvio alle disposizioni del TICA.

Art. 14 Cessione del contratto

14.1. e-distribuzione potrà cedere il contratto ad altra impresa distributrice dell'energia elettrica ovvero al gestore di rete competente.

Art. 15 Foro competente

15.1. Per qualsiasi controversia rientrante nella giurisdizione del giudice ordinario che dovesse insorgere in merito all'interpretazione e/o esecuzione del presente Contratto, le Parti, d'intesa, stabiliscono la competenza esclusiva del Foro di:.

CONDIZIONI GENERALI DI CONTRATTO PER IL SERVIZIO DI MISURA DELL'ENERGIA IMMESSA IN RETE E/O PRODOTTA PRESSO UN IMPIANTO DI PRODUZIONE DI ENERGIA ELETTRICA.

PREMESSA

Il Richiedente è responsabile, in base alle vigenti disposizioni dell'ARERA, del servizio di misura dell'energia elettrica prodotta dall'impianto di produzione.

Il Richiedente intende affidare ad e-distribuzione l'espletamento di tale servizio. e-distribuzione, al fine di semplificare la contrattualizzazione del servizio di misura dell'energia elettrica prodotta, ha predisposto le presenti condizioni generali di contratto anche pubblicate sul proprio sito internet.

DEFINIZIONI

ARERA: è l'Autorità per l'Energia Elettrica e il Gas ed il Sistema Idrico.

Servizio di misura: è il servizio composto dalle attività di:

a) installazione e manutenzione delle apparecchiature di misura dell'energia elettrica prodotta
a) rilevazione e registrazione dei dati di misura dell'energia elettrica prodotta acquisiti con cadenza non inferiore a quella mensile e con segregazione dei dati alla fine mese precedente.

b) la messa a disposizione delle misure dell'energia elettrica prodotta al GSE.

Apparecchiatura di misura: è l'insieme del misuratore e di tutti gli altri dispositivi necessari alla rilevazione e registrazione dell'energia elettrica prodotta dall'impianto del Richiedente

Guida: è il documento adottato da e-distribuzione in attuazione della deliberazione ARG/elt n. 99/08 e pubblicato sul sito internet.

Impianto: è l'insieme del macchinario, dei circuiti, dei servizi ausiliari e degli eventuali carichi per la generazione dell'energia elettrica.

Parti: sono il Richiedente ed e-distribuzione.

Punto di consegna: è il punto di confine tra l'impianto di rete di competenza del gestore di rete per la connessione e l'impianto di utenza di competenza del Richiedente. **Punto di**

produzione: è il punto in cui vengono installate le apparecchiature di misura dell'energia prodotta oggetto del presente contratto.

Richiedente: è il Produttore, cioè la persona fisica o giuridica che è o sarà titolare del Punto di Consegna e/o che ha la disponibilità dell'impianto di produzione di energia elettrica.

TITOLO I - DISPOSIZIONI GENERALI**Art. 1 Premesse, allegati e definizioni.**

1.1. Le premesse e gli eventuali allegati

nonché le definizioni formano parte integrante delle presenti condizioni generali.

1.2. Ai fini e per gli effetti del presente documento, valgono anche le disposizioni contenute nella Guida e nelle Delibere dell'ARERA relative al servizio di misura disciplinato dalle presenti condizioni generali.

Art.2 Oggetto.

2.1. Le presenti condizioni generali disciplinano l'espletamento dell'intero servizio di misura oppure della sola attività di fornitura, manutenzione ed installazione dei misuratori dell'energia prodotta dall'impianto del Richiedente. In relazione all'attività richiesta verrà commisurato il corrispettivo dovuto dal Richiedente.

2.2. Le apparecchiature di misura installate sono e rimarranno di proprietà di e-distribuzione, che ne curerà la manutenzione mentre la custodia di queste ultime, con ogni connessa responsabilità, è a carico del Richiedente.

TITOLO II - EROGAZIONE DEL SERVIZIO DI INSTALLAZIONE E MANUTENZIONE DELL'APPARECCHIATURA DI MISURA

Art. 3 Obblighi di e-distribuzione

3.1. e-distribuzione si impegna ad installare l'apparecchiatura di misura, in conformità alle prescrizioni tecniche di cui alle disposizioni normative e dell'ARERA, nonché a manutenerla. Il misuratore da installare sarà di tipo bidirezionale idoneo a rilevare l'energia elettrica immessa e prelevata dalla rete.

3.2. e-distribuzione procederà inoltre ad installare, ove necessario per la misurazione dell'energia, i riduttori di tensione e di corrente.

3.3. e-distribuzione, qualora sia stato richiesto il servizio di misura completo, procederà a rilevare e registrare i dati di misura dell'energia elettrica prodotta ed a mettere a disposizione del GSE le misure dell'energia elettrica registrati

3.4. L'espletamento di ogni altra attività che venisse richiesta dal Richiedente relativamente al servizio di misura non prevista nel presente contratto, quali attività di certificazioni di componenti delle apparecchiature richieste dall'Agenzia delle Dogane e dei Monopoli o richieste di lettura a scadenze non previste, se accettata da e-distribuzione, verrà svolta diligentemente previo rimborso delle voci di costo (materiale, manodopera, prestazione di terzi e spese generali pari al 20% delle somme delle voci sopradette) sostenute.

3.5. Le attività di cui al precedente comma 3.4 richieste dall'Agenzia delle Dogane sono a carico di e-distribuzione per i soli casi di sostituzione di componenti di apparecchiature di misura per progresso tecnologico.

Art. 4 Obblighi del Richiedente

4.1. Il Richiedente deve mettere a disposizione di e-distribuzione, a propria cura e spese e nel rispetto delle indicazioni fornite da e-distribuzione, locali o siti idonei per la collocazione dell'apparecchiatura di misura dell'energia elettrica prodotta.

4.2. Il Richiedente autorizza l'accesso ai siti o ai locali di cui al precedente art. 4.1. al personale di e-distribuzione o di terzi dalla stessa incaricati per l'espletamento di tutte le attività inerenti il servizio di misura. L'accesso è consentito anche per la rimozione dell'apparecchiatura in questione in caso di cessazione o risoluzione del contratto. Tale accesso avverrà, di norma, durante il normale orario di lavoro. Il personale di e-distribuzione o dei terzi sopradetti, il giorno precedente a quello stabilito per l'accesso, ne darà, se possibile, comunicazione al Richiedente.

4.3. Il Richiedente provvede al pagamento dei corrispettivi come di seguito specificati all'art. 7 nonché a versare, a titolo di corrispettivo per il recesso anticipato di cui al successivo art. 5.2., gli importi previsti nello stesso art. 5.2..

4.4. Nel caso si renda necessario l'installazione di riduttori di tensione e di corrente, il richiedente è tenuto alla corresponsione degli importi "una tantum" così come specificati al successivo art.7.

4.5. Il Richiedente, nel caso di trasferimento a terzi della titolarità o disponibilità dell'impianto o comunque di ogni situazione che comporti una modifica del soggetto giuridico che ha la disponibilità dell'impianto stesso, si obbliga a trasferire il contratto di cui alle presenti condizioni generali al nuovo titolare che si assumerà a suo carico ogni obbligazione, inviando contestuale informativa ad e-distribuzione. In caso di violazione della presente obbligazione, il Richiedente rimane obbligato nei confronti di e-distribuzione per l'adempimento di tutte le obbligazioni previste nelle presenti condizioni generali, rispondendo altresì di ogni danno diretto ed indiretto, sino a che il nuovo titolare dell'impianto non proceda a sottoscrivere con e-distribuzione il contratto del servizio di misura ovvero dichiarerà di assumere in prima persona, nei casi previsti dall'ARERA, la responsabilità del servizio di

misura.

4.6. Il Richiedente è tenuto a custodire con la diligenza del buon padre di famiglia le apparecchiature di misura ed a non danneggiarle o manometterle; deve altresì impedire la manomissione ed il danneggiamento dell'apparecchiatura stessa da parte di terzi.

4.7. Per tutte le attività che richiedono l'intervento sull'impianto, per l'espletamento del servizio di misura, il Richiedente, su comunicazione di e-distribuzione, deve provvedere, dandone riscontro ad e-distribuzione stessa, alla messa in sicurezza dell'impianto per consentire lo svolgimento in sicurezza delle attività lavorative da parte del personale di e-distribuzione o di Società da questa autorizzata.

4.8. Sono a carico del Richiedente gli eventuali oneri fiscali connessi all'esecuzione delle attività oggetto delle presenti condizioni generali e le eventuali spese, comprese quelle di registrazione del contratto di cui alle presenti condizioni generali.

Art. 5 Durata del contratto

5.1. Il contratto di cui alle presenti condizioni generali ha una durata di tre anni a decorrere dalla data di installazione dell'apparecchiatura di misura; in mancanza di disdetta, da comunicarsi con raccomandata A.R. e con un preavviso di almeno 30 giorni rispetto alla scadenza, si rinnova tacitamente di anno in anno.

5.2. È consentito al Richiedente di recedere dal contratto di cui alle presenti condizioni generali. Tale recesso, dovrà essere comunicato, nel rispetto delle disposizioni dell'ARERA, ad e-distribuzione mediante raccomandata A.R. Il recesso ha efficacia 30 giorni lavorativi dopo il ricevimento da parte di e-distribuzione della comunicazione di recesso. Nel caso la facoltà di recesso venga esercitata entro i primi tre anni di durata del presente contratto, il Richiedente è tenuto a versare il corrispettivo previsto per l'intera durata triennale del contratto.

Art. 6 - Risoluzione del contratto

6.1. È riconosciuta ad e-distribuzione la facoltà di risolvere di diritto il contratto di cui alla presente condizioni generali, ai sensi dell'art. 1456 c.c., al verificarsi di inadempimento da parte del Richiedente, di uno degli obblighi previsti all'articolo 4.

6.2. È riconosciuta al Richiedente la facoltà di risolvere di diritto il contratto di cui alla presente condizioni generali, ai sensi dell'art. 1456 c.c., al verificarsi di inadempimento da parte di e-distribuzione, di uno degli obblighi previsti all'articolo 3.

Art. 7 – Corrispettivi

7.1. Il corrispettivo annuale dovuto dal Richiedente ad e-distribuzione per il servizio di installazione e manutenzione della apparecchiatura di misura, è determinato moltiplicando il numero dei misuratori e delle eventuali altre apparecchiature installate presso il punto di produzione per il corrispettivo unitario, relativo al periodo di vigenza del contratto di cui alla presenti condizioni generali, pubblicato sul sito apparecchiatura installata. Tali corrispettivi sono determinati in riferimento al livello di tensione del primario dei trasformatori di misura eventualmente installati o in loro mancanza al livello di tensione a cui è connesso l'impianto di produzione.

Tale corrispettivo è automaticamente aggiornato all'inizio di ciascun anno solare da e-distribuzione sulla base della variazione annuale, intervenuta nell'anno precedente, dell'indice ISTAT dei prezzi per le famiglie di operai e impiegati (FOI) al netto dei tabacchi.

7.2. Il corrispettivo "una tantum" previsto per l'installazione e manutenzione dei riduttori di tensione e di corrente è pubblicato sul sito internet di e-distribuzione e viene corrisposto in un'unica soluzione ad e-distribuzione.

7.3. Le parti si danno atto che le attività oggetto delle presenti condizioni generali, non sono remunerate in componenti tariffarie stabilite da norme di legge o disposizioni della ARERA.

Art. 8 - Fatturazione e Pagamento

8.1. Il pagamento dei corrispettivi di cui al precedente articolo dovrà avvenire entro 20 giorni solari dalla data di emissione della fattura.

La fatturazione del corrispettivo di cui all'art. 7 avverrà immediatamente dopo l'installazione del gruppo di misura, come risultante dal verbale redatto, e, successivamente, con cadenza periodica annuale o infrannuale.

La fatturazione del corrispettivo "una tantum" previsto per l'installazione e manutenzione dei riduttori di tensione e di corrente, verrà effettuata entro 30 giorni dalla data di installazione di tali apparecchiature.

I pagamenti dovranno essere effettuati a mezzo bonifico bancario utilizzando le coordinate bancarie indicate in fattura. Contestualmente ad ogni disposizione di bonifico il Richiedente comunicherà ad e-distribuzione gli estremi del pagamento effettuato.

8.2. In caso di mancato pagamento del corrispettivo pattuito nei termini previsti al precedente comma, il Richiedente è tenuto a corrispondere a e-distribuzione interessi di mora pari al TUR maggiorato di 3,5 punti,

calcolato per ogni giorno di ritardo del pagamento.

8.3. Qualora il ritardo nel pagamento superi i 30 giorni è facoltà di e-distribuzione di risolvere il Contratto ai sensi del precedente art. 6.2.

Nel caso la risoluzione del contratto per inadempimento si verifichi anteriormente alla prima scadenza contrattuale, il Richiedente è tenuto comunque a versare ad e-distribuzione, a titolo di ristoro dei costi sostenuti per l'installazione e rimozione delle apparecchiature di misura, i corrispettivi dovuti fino alla prima scadenza contrattuale. Rimane comunque salvo il diritto di e-distribuzione al risarcimento del maggior danno subito.

Art. 9 - Affidamento a Terzi

9.1. Per lo svolgimento delle attività oggetto del presente Contratto, il Richiedente autorizza e-distribuzione ad avvalersi dell'opera di terzi, restando comunque quest'ultima unica responsabile nei confronti del Richiedente stesso dell'adempimento delle obbligazioni assunte.

Art.10 Obblighi e Responsabilità delle parti

10.1. Non sussisterà responsabilità alcuna delle Parti per inadempimenti dovuti a cause di forza maggiore, caso fortuito, fatto del terzo ovvero ad eventi comunque al di fuori del loro controllo quali, a titolo meramente esemplificativo: guerre, sommosse, terremoti, inondazioni, incendi, scioperi (anche aziendali).

10.2. Le parti convengono che e-distribuzione sarà eventualmente responsabile dei soli danni materiali che siano diretta conseguenza di suo dolo o colpa grave, intendendosi espressamente esclusa ogni sua responsabilità per danni indiretti o lucro cessante. Nel caso e-distribuzione risulti inadempiente agli obblighi di cui al precedente art. 3 verserà ex art.1382 c.c. pari al 10% del corrispettivo annuo come determinato dal successivo art. 7.

10.3. Il Richiedente è responsabile della conservazione ed integrità delle apparecchiature di misura e dovrà adottare ogni precauzione necessaria per evitare ogni danneggiamento all'apparecchiatura in questione. Il Richiedente sarà tenuto quindi, salvo i casi di forza maggiore o comprovato fatto del terzo, a rimborsare ad e-distribuzione tutti i danni diretti ed indiretti derivanti dal danneggiamento dell'apparecchiatura in questione

Art. 11 Efficacia.

11.1. Le presenti condizioni generali diventano vincolanti a decorrere dalla data

di installazione delle apparecchiature di misura e conservano la loro efficacia per tutta la durata del contratto.

11.2. In caso di trasferimento a terzi della titolarità o disponibilità dell'impianto o comunque di ogni situazione che comporti una modifica del soggetto giuridico che ha la disponibilità dell'impianto stesso, trova applicazione quanto previsto al precedente art. 4.5.

Art. 12 Riservatezza e trattamento dei dati personali.

12.1. Tutte le informazioni di carattere personale, industriale, finanziario, economico, patrimoniale e commerciale, rilasciate dal Richiedente a e-distribuzione e il cui conferimento è richiesto per l'espletamento del servizio di cui alle presenti condizioni generali, sono da considerarsi riservate e non saranno utilizzate da e-distribuzione se non per l'esecuzione del presente contratto nonché in funzione di attività previste dalla legge o dalla GUIDA o altrimenti prescritte dalle autorità competenti. e-distribuzione garantirà al Richiedente il rispetto del segreto d'ufficio e della riservatezza su tutte le informazioni riservate ricevute e non comunicherà dette informazioni a terzi senza il consenso scritto del Richiedente.

12.2. Il Richiedente consente che e-distribuzione possa utilizzare e pubblicare i propri dati, in forma aggregata ed anonima, per l'elaborazione di bilanci, a fini statistici o per altre finalità istituzionali.

12.3. Il Richiedente, ai sensi di quanto previsto dal D.Leg. n. 196/2003, presta il proprio consenso al trattamento ed alla comunicazione, da parte di e-distribuzione, dei dati riguardanti la connessione -ivi compresi quelli di misura dei prelievi e dei consumi- nei limiti in cui il trattamento e la comunicazione siano funzionali all'adempimento di tutti gli obblighi previsti dalle presenti condizioni generali, dalla legge, da regolamenti, da delibere, dalla normativa comunitaria e dalla Guida.

12.4. Il Richiedente, ai sensi di quanto previsto dal Regolamento europeo in materia di protezione dei dati personali n. 2016/679 (di seguito anche "GDPR"), presta il proprio consenso al trattamento ed alla comunicazione, da parte di e-distribuzione, dei dati riguardanti la connessione -ivi compresi quelli di misura dei prelievi e dei consumi- nei limiti in cui il trattamento e la comunicazione siano funzionali all'adempimento di tutti gli obblighi previsti dalle presenti condizioni generali, dalla legge, da regolamenti, da delibere, dalla normativa comunitaria e dalla GUIDA.

12.4. Il Richiedente, ai sensi del GDPR, acconsente che i dati dallo stesso forniti

siano utilizzati per il monitoraggio della qualità del servizio prestato e che gli stessi dati possano essere, comunicati, per le medesime finalità, a società controllate o collegate e/o a terzi fornitori di servizi. Con la presente informativa e-distribuzione fornisce le opportune informazioni sulle modalità e sulle finalità del trattamento dei dati personali comunicati per la stipula del CONTRATTO PER IL SERVIZIO DI MISURA DELL'ENERGIA IMMESSA IN RETE E/O PRODOTTA PRESSO UN IMPIANTO DI PRODUZIONE DI ENERGIA ELETTRICA

Titolare del trattamento, ai sensi dell'art. 13 del GDPR, è la società e-distribuzione S.p.A., con sede legale in Roma, via Ombrone n. 2, P. IVA 05779711000.

Ai sensi dell'art. 4, n. 2, del GDPR, per "trattamento" di dati personali si intende: "qualsiasi operazione o insieme di operazioni, compiute con o senza l'ausilio di processi automatizzati e applicate a dati personali o insiemi di dati personali, come la raccolta, la registrazione, l'organizzazione, la strutturazione, la conservazione, l'adattamento o la modifica, l'estrazione, la consultazione, l'uso, la comunicazione mediante trasmissione, diffusione o qualsiasi altra forma di messa a disposizione, il raffronto o l'interconnessione, la limitazione, la cancellazione o la distruzione".

Il Titolare ha nominato un Responsabile della Protezione dei dati personali (RPD) che può essere contattato al seguente indirizzo e-mail: dpo.e-distribuzione@enel.com per tutte le questioni relative al trattamento dei Suoi dati personali.

Il Titolare tratterà i dati personali del Richiedente ("Dati Personali") acquisiti da e-distribuzione che, a titolo esemplificativo, possono essere:

- Dati identificativi: dati che permettono l'identificazione diretta, come i dati anagrafici;
- Dati di contatto: dati relativi alle comunicazioni elettroniche (via Internet o telefono), quali telefono, cellulare, e-mail, forniti al Titolare in fase di sottoscrizione o nel corso della durata del Contratto, necessari a contattare il Richiedente per fornire riscontri alle esigenze manifestate. e-distribuzione tratterà i Dati personali del Richiedente per il conseguimento di finalità precise e solo in presenza di una specifica base giuridica prevista dalla legge applicabile in materia di privacy e protezione dei dati personali. Nello specifico la base giuridica del trattamento è costituita dal rapporto contrattuale instaurato con e-distribuzione, da un legittimo interesse di e-distribuzione od infine se e-distribuzione è

tenuta a trattare i dati personali del Richiedente in forza di un obbligo di legge. Il Titolare tratterà i Dati Personali nel rispetto delle garanzie di riservatezza e delle misure di sicurezza previste dalla normativa vigente. Il trattamento è effettuato anche con l'ausilio di mezzi elettronici o comunque automatizzati ed è svolto dal Titolare e/o da Responsabili di cui il Titolare può avvalersi per memorizzare, gestire e trasmettere i dati stessi. I Dati Personali di cui e-distribuzione verrà a conoscenza potranno essere resi accessibili, per le finalità sopra menzionate:

- a) ai soggetti espressamente autorizzati dal Titolare, quali dipendenti e collaboratori addetti alle unità organizzative preposte al trattamento medesimo;
- b) ai soggetti designati responsabili ex art. 28 del GDPR, quali terzi fornitori di servizi in favore di e-distribuzione ai fini dell'esecuzione di un Contratto ("Responsabili");
- c) alla capogruppo Enel S.p.A. e ad altre società del Gruppo.

I Dati Personali del Richiedente saranno trattati all'interno dell'Unione Europea e conservati su server ubicati in Germania, quindi all'interno dell'Unione Europea.

Tutti i Dati Personali del Richiedente oggetto di trattamento per le finalità di cui al presente Contratto saranno conservati nel rispetto dei principi di proporzionalità e necessità, e comunque fino a che non siano state perseguite le finalità del trattamento al termine delle quali verranno cancellati, fatte salve le esigenze di difesa anche in ipotesi di eventuale contenzioso.

Ai sensi degli artt. 15 – 21 del GDPR, in relazione ai Dati personali comunicati, il Richiedente ha il diritto di:

- a) accedere e chiederne copia;
- b) richiedere la rettifica;
- c) richiedere la cancellazione;
- d) ottenere la limitazione del trattamento;
- e) opporsi al trattamento;
- f) ricevere in un formato strutturato, di uso comune e leggibile da dispositivo automatico i dati conferiti dal Richiedente.

Per l'esercizio dei diritti il Richiedente può:

1. accedere all'area riservata del Portale Produttori di e-distribuzione;
 2. inviare la richiesta ai canali tradizionali di e-distribuzione (casella di posta ordinaria: 5555 - 85100 Potenza (PZ), pec: e-distribuzione@pec.e-distribuzione.it e fax Fax 800046674);
 3. contattare il Call Center al seguente numero verde gratuito 800.08.55.77.
- Ricordiamo che è un diritto del Richiedente proporre un reclamo al Garante per la Protezione dei Dati Personali, mediante:
- a) Raccomandata A/R da inviarsi a: Garante per la protezione dei dati personali, Piazza di Monte Citorio, 121 00186 Roma

b) e-mail all'indirizzo: garante@gdpd.it;
oppure: protocollo@pec.gdpd.it;
) fax al numero: 06/69677.3785.

Art. 13 Modifiche ed integrazioni alle presenti condizioni generali e clausola di rinvio.

13.1. Integrano automaticamente il presente documento le condizioni obbligatoriamente imposte dalla legge, da provvedimenti dell'ARERA, di altre pubbliche Autorità o di altri soggetti competenti.

13.2. Parimenti, si intendono abrogate le condizioni che risultino incompatibili con quanto imposto ai sensi del precedente comma.

13.3. Qualora, a seguito dei provvedimenti dell'ARERA non sia possibile la modifica automatica delle presenti condizioni generali, e-distribuzione provvederà a formulare le conseguenti clausole integrative o modificative e a renderle note al Richiedente ai fini della successiva sottoscrizione, sempre che necessaria.

Art. 14 Cessione del contratto.

14.1. Il Richiedente non potrà cedere il presente Contratto senza l'autorizzazione scritta di e-distribuzione.

14.2. Il Richiedente autorizza sin d'ora e-distribuzione a cedere, con le modalità e gli effetti di cui agli art. 1407 e segg. c.c., il presente Contratto a proprie società controllate, ovvero ad altra impresa distributrice dell'energia elettrica ovvero al gestore di rete competente.

Art. 15 Foro competente

15.1. Per qualsiasi controversia rientrante nella giurisdizione del giudice ordinario che dovesse insorgere in merito all'interpretazione e/o esecuzione del presente Contratto, le Parti, d'intesa, stabiliscono la competenza esclusiva del Foro di: FIRENZE.

SPECIFICA TECNICA

La Specifica Tecnica contiene le attività a carico del Richiedente e/o di e-distribuzione propedeutiche all'esecuzione dei lavori. Per avviare il lavoro il Richiedente deve comunque accettare prima il preventivo di spesa.

1. Autorizzazioni e/o permessi a cura di e-distribuzione:

- Necessari
 Non necessari

2. Attività a cura del Richiedente:

- Non previste. In questo caso il Richiedente non deve restituire la Specifica Tecnica a e-distribuzione.
- Sono richieste le attività contrassegnate di seguito. Tali attività devono essere realizzate, previo ottenimento dei necessari permessi/autorizzazioni, nel rispetto di quanto specificato nei documenti allegati.
- Ottenimento permessi su proprietà privata o condominiale
- Ottenimento autorizzazione di accesso in cantiere
- Realizzazione manufatto per alloggio contatore, come indicato in Allegato A
- Messa in opera di contenitore per alloggio contatore, come indicato in Allegato A
- Realizzazione di vano in muratura per alloggio contatore/quadro centralizzato, come indicato in Allegato A
- Posa di tubazione interrata o sottotraccia, come indicato in Allegato B
- Realizzazione di fabbricato cabina, come indicato in Allegato C
- Realizzazione di fabbricato cabina secondo quanto previsto dalla norma CEI 0-16 ed in conformità alla Guida per le connessioni alla rete di Enel Distribuzione, ora e-distribuzione
- Cessione di terreno, come indicato in Allegato D
- Disponibilità di apposito vano all'interno di cabinet telefonico
- Disponibilità di apposito vano o contenitore nei pressi delle colonnine di ricarica
- Realizzazione presa per cabinet telefonico
- Restituzione dichiarazione di esecuzione a regola d'arte di lavori per conto e-distribuzione, come indicato in Allegato E
- Stipula atto notarile di servitù utilizzo locale cabina, servitù di elettrodotto e servitù di passaggio fino a strada pubblica.
- Strada carrabile per autogrù con peso a pieno carico superiore a 24 t. da strada pubblica fino ad area prospiciente la cabina.

Al completamento delle attività sopra riportate il Richiedente dovrà darne comunicazione a e-distribuzione:

<p>- Portale www.e-distribuzione.it ricercando il servizio "fine opere cliente" disponibile in area riservata. oppure - Fax al numero verde 800 083 700, inviando questo documento compilato e sottoscritto. Attenzione: in entrambi i casi è necessario inviare anche gli eventuali allegati previsti (per esempio ottenimento autorizzazioni su proprietà</p>	<p>Per richieste relative ad <i>impianti di produzione</i>: - Portale www.e-distribuzione.it effettuando il login e accedendo all'apposito servizio disponibile in area produttori. Per maggiori dettagli si può consultare l'apposita guida al portale produttori disponibile sullo stesso sito.</p>
--	---

Per eventuali ulteriori informazioni in merito al sopralluogo eseguito, il Richiedente potrà contattare il numero telefonico +390543515453 nei giorni non festivi dal lunedì al venerdì, dalle ore 08:30 alle ore 16:30. Inoltre, resta a disposizione il numero verde 803.500 disponibile dal lunedì al venerdì dalle ore 9.00 alle 18.00 ed il sabato dalle ore 9.00 alle 13.00

Il sottoscritto _____, in qualità di _____, dichiara di aver ricevuto in data _____ dall'incaricato di e-distribuzione Savorelli M. il presente documento, corredato degli Allegati sopra indicati.

Firma Richiedente

Firma incaricato e-distribuzione

Firmato da Matteo Savorelli
Data: 16/07/2024
16:35:02 CEST

Firma Richiedente

Comunico l'avvenuto completamento delle attività di mia competenza nel rispetto delle prescrizioni ricevute

ALLEGATO B

Dettaglio delle opere a cura del richiedente: posa di tubazione interrata o sotto traccia.

1. Prescrizioni per la realizzazione di tubazioni interrate o sotto traccia in proprietà private o condominiali

- ✓ Secondo quanto specificato nella
“GUIDA PER LA REALIZZAZIONE DEI CAVIDOTTI MT-BT” rev. 2020-04.

2. Rappresentazione schematica del tracciato in proprietà privata o condominiale da eseguire

- ✓ Secondo quanto specificato nella tavola planimetrica denominata
“ID_403251720_Planimetria_Progetto_Massima”, allegata alla presente Specifica Tecnica.



Firmato da Matteo
Savorelli
Data: 16/07/2024
16:35:02 CEST

ALLEGATO C

Dettaglio delle opere a cura del richiedente: realizzazione di fabbricato cabina

a) Realizzazione di n° 2 cabina/e di trasformazione / sezionamento / consegna

Per far fronte alla richiesta di nuovi allacciamenti/aumenti di potenza, si rende necessaria la messa a disposizione dei seguenti fabbricati da destinare a cabina/e di trasformazione e/o consegna:

- n. 2 Cabina tipo 4 dimensioni interne minime m. 7,50 x 2,82 x h 2,30
- n. Cabina tipo dimensioni interne minime m. x x h
- n. Cabina tipo dimensioni interne minime m. x x h

Le cabine potranno essere delle seguenti tipologie:

- tipo 1) *di tipo BOX prefabbricato*, conforme alla Specifica "**DG2061**" Ed.09 (set.2021) **Tipo** Layout "**Standard Box Distribuzione**" (non prevede vano misure). Tale tipologia di cabina è fornita da Costruttori qualificati da e-distribuzione.
- tipo 2) *di tipo BOX prefabbricato*, conforme alla Specifica "**DG2061**" Ed.09 (set.2021) **Tipo** Layout "**Standard Box Cliente**" (prevede vano misure). Tale tipologia di cabina è fornita da Costruttori qualificati e certificati da e-distribuzione.
- tipo 3) *di tipo BOX prefabbricato*, conforme alla Specifica "**DG2061**" Ed.09 (set.2021) **Tipo** Layout "**Standard Box Cliente Rid**" (prevede vano misure). Tale tipologia di cabina è fornita da Costruttori qualificati da e-distribuzione.
- tipo 4) *di tipo BOX prefabbricato o realizzata in opera*, conforme alle prescrizioni della Specifica "**DG2092**" Ed.03 (set.2016) **Tipo A**. I dettagli costruttivi presenti nella specifica DG2092 possono essere modificati in base alle esigenze; in ogni caso il progetto del locale per l'impianto di consegna deve essere preventivamente concordato con e-distribuzione.
- tipo 5) *locale situato in edifici civili*, conforme alle prescrizioni della Specifica "**DG2092**" Ed.03 (set.2016) **Tipo B**. I dettagli costruttivi presenti nella specifica DG2092 possono essere modificati in base alle esigenze; in ogni caso il progetto del locale per l'impianto di consegna deve essere preventivamente concordato con e-distribuzione.

Detti fabbricati dovranno essere posizionati nel rispetto delle distanze di sicurezza da impianti con pericolo di incendio o esplosione e da cavi telefonici interrati previste dalla normativa e dai regolamenti vigenti.

I locali cabina devono essere dotati di accesso diretto ed indipendente da via aperta al pubblico, sia per il personale, sia per una *autogrù con peso a pieno carico superiore a 24 t*.

I manufatti cabina dovranno essere realizzati secondo la normativa vigente e *corredati della documentazione riportata nell'allegata scheda patrimoniale*.

Si ricorda infine che attorno alle cabine di tipo 1), 2), 3) e 4) dovrà essere comunque presente una fascia di terreno di circa 2 metri, mantenuta libera da qualsiasi altra struttura e/o impedimento, funzionale all'esercizio dell'impianto.

La posizione delle nuove cabine è quella riportata nella planimetria allegata, che è parte integrante del presente documento.



Firmato da Matteo Savorelli
Data: 16/07/2024
16:35:02 CEST

b) Scheda Patrimoniale

Si veda la scheda riportata in allegato.

Resta inteso che l'esecuzione dei lavori a cura di e-distribuzione è subordinata agli adempimenti di cui al presente documento e relativi allegati.

Per eventuali chiarimenti o richiesta di documentazione:

e-distribuzione		Richiedente
Savorelli Matteo	Sig./Sig.ra	
+390543515453	recapito telefonico	
matteo.savorelli@e-distribuzione.com	e -mail	
	numero fax	

Il sottoscritto dichiara di accettare tutte le condizioni tecniche ed economiche riportate nel presente documento, comprensivo di tutti gli allegati in esso richiamati.

Data di Accettazione: ____ / ____ / ____

Coqnome Nome

Firma Richiedente



Firmato da Matteo
Savorelli
Data: 16/07/2024
16:35:03 CEST

SCHEDA PATRIMONIALE CABINE (Vers. Regione Emilia-Romagna)

punto b) ALLEGATO C

TIPOLOGIA ACQUISIZIONE	IMPORTO da CORRISPONDERE Euro	CABINA N° rif. punto a) All. C	Consegna PRELIMINARE
Servitù perenne inamovibile trascritta di locale/fabbricato	550,00	04	<input checked="" type="checkbox"/>
Servitù perenne inamovibile trascritta di locale/fabbricato	550,00	07	<input checked="" type="checkbox"/>

La proprietà richiedente si impegna:

- a perfezionare il titolo di occupazione, **con atto notarile registrato e trascritto**, il prima possibile e comunque prima dell'entrata in esercizio dell'impianto;
- a rilasciare regolare servitù di elettrodotto del tipo:

amovibile **inamovibile**

a favore di **e-distribuzione SpA**, anche tutte le linee MT afferenti la stessa all'interno della sua proprietà;

- a restituire l'allegato "**Preliminare**" debitamente compilato in tutte le sue parti, timbrato e firmato dalla proprietà in ogni pagina integrato con una planimetria catastale in scala opportuna (1:500, 1:1000 o 1:2000) riportante la posizione della/e cabina/e e delle linee MT oggetto di servitù;

La sottoscrizione del suddetto preliminare autorizza da subito **e-distribuzione SpA** ad allestire i locali con i propri impianti;

- ad accettare il corrispettivo riconosciuto da **e-distribuzione SpA** che sarà comprensivo anche dell'indennità delle servitù per le linee elettriche su indicate.

DISPOSTI NORMATIVI

Per quanto attiene agli impianti elettrici direttamente indotti dai nuovi insediamenti, vi ricordiamo che la Legge Regionale 20/2000 (capitolo A-V - Dotazioni Territoriali - Art. A-23 e A-26 commi 1 e 2) pone in capo al Comune ed ai Soggetti Attuatori la previsione delle "**dotazioni territoriali**", come condizione per l'autorizzazione stessa degli insediamenti e quindi, ovviamente, le **infrastrutture elettriche indotte** devono essere conformi e previste negli strumenti urbanistici.

Infatti, verificato il rispetto della Legge Quadro 36/2001 e relativi decreti applicativi, in particolare l'art. 4 del DPCM del 08/07/2003 e le relative fasce di rispetto definite ai sensi del D.M. Ambiente e Tutela del Territorio e del Mare del 29/05/2008, la previsione urbanistica e/o il rilascio del "permesso di costruire" implicano anche la contestuale individuazione ed **approvazione di aree idonee** alla localizzazione delle opere elettriche, **sia all'interno che all'esterno del Comparto**, con conseguente variante al/ai Piano Operativo Comunale o in via transitoria al/ai PRG.



Firmato da Matteo
Savorelli
Data: 16/07/2024
16:35:03 CEST

Detta approvazione, successivamente, dovrà trovare da parte del/dei Comune/i interessato/i corrispondente positiva valutazione nell'ambito dell'istruttoria autorizzativa (L.R. 10/93) degli impianti previsti.

Ricordiamo che non è ammessa la realizzazione di edifici in cui è prevista la permanenza di persone per più di quattro ore giornaliere e di aree gioco per l'infanzia (L. 36/2001 e D.P.C.M. 08/07/03) all'interno delle fasce di rispetto degli impianti elettrici.

Inoltre, qualora il cantiere di lavoro interferisca con gli elettrodotti esistenti, si richiama in particolare l'osservanza dei seguenti disposti legislativi:

- Decreto Legislativo 9 Aprile 2008 n°81 – articoli 83 e 117 che vietano l'esecuzione di lavori in prossimità di linee elettriche con parti attive non protette;
- Testo Unico Regio Decreto 11 Dicembre 1933 n°1775 – articolo 130 che vieta di danneggiare o manomettere le condutture elettriche.

Pertanto nel caso in cui l'intervento interferisca con l'esistente rete elettrica di **e-distribuzione SpA**, il Proprietario dell'area dovrà inoltrare ulteriore domanda di spostamento (qualora la stessa non sia già oggetto della presente richiesta), i cui costi saranno valutati e comunicati separatamente.

DOCUMENTAZIONE PER L'AUTORIZZAZIONE DELL'IMPIANTO

La **proprietà si impegna** alla consegna dei seguenti documenti senza i quali e-distribuzione non potrà avviare alcun procedimento autorizzativo.

PARERE AUSL: nell'ambito del procedimento urbanistico/edilizio riguardante l'intervento in oggetto, dovrà essere conseguito il parere AUSL per la destinazione del locale a **"cabina di trasformazione"** dove previsto dai regolamenti Comunali (es: Permesso di Costruire); per quanto attiene al perseguimento dell'obiettivo di qualità di 3 microTesla, questo si può ritenere conseguito ad una distanza, valutata secondo quanto previsto dal DM 29/05/2008, in 2 metri dalle pareti/solai/soffitto di cabina.

Nel caso il predetto parere AUSL non sia previsto dal procedimento urbanistico/edilizio (es: SCIA), sarà sufficiente che la proprietà trasmetta la dichiarazione di cui sotto opportunamente firmata da un tecnico abilitato.

DICHIARAZIONE PROPRIETA': detto parere, congiuntamente ad una dichiarazione da parte della proprietà che non vi sono luoghi in cui è prevista la permanenza di persone per più di quattro ore giornaliere e/o di aree gioco per l'infanzia entro 2 metri dalle pareti/solai/soffitto di cabina, dovrà essere trasmesso a **e-distribuzione SpA** per essere utilizzato in sede di istruttoria, per l'autorizzazione degli impianti ai sensi della L.R. 10/93 e relativa direttiva applicativa.

DOCUMENTAZIONE PER L'ATTO

Il perfezionamento dell'atto è subordinato all'avvenuto ottenimento delle autorizzazioni alla costruzione ed all'esercizio degli impianti e alla consegna da parte della proprietà dei seguenti documenti:

- Copia del Permesso di Costruire o SCIA nel rispetto della legislazione vigente, completi di elaborati, dichiarazione di inizio e fine lavori;
- Copia della documentazione catastale al Catasto Terreni (eventuale frazionamento e/o Tipo Mappale) e di denuncia al Catasto Fabbricati (denuncia di acc.to + DOCFA + planimetria catastale) *"l'immobile dovrà essere accatastato in cat. D1 "opificio" con rendita;*



Firmato da Matteo
Savorelli
Data: 16/07/2024
16:35:03 CEST

- Segnalazione Certificata di Conformità Edilizia e Agibilità o dichiarazione di fine lavori e conformità se opera prevista da accordi di programma con la P.A. ai sensi della norma vigente;
- Visura catastale aggiornata;
- Planimetria catastale opportuna (1:500, 1:1000 o 1:2000) con evidenziata posizione cabina;
- Copia dell'atto di provenienza;
- Copia della visura camerale (solo per le Società);
- Dichiarazione che attesti la conformità dell'impianto di terra, eseguito a regola d'arte secondo le Specifiche DG2061 o DG2092, corredato di Schema As-Built e elenco dei materiali realizzati;
- Misura della resistenza di terra totale che dovrà essere inferiore a 1,5 Ohm;
- **Per cabine tipo box prefabbricato, conformi alla Specifica DG2061:**
 - copia della Lettera di Omologazione o Lettera di riconoscimento della Certificazione di prodotto o di avvenuto ottenimento TCA (Technical Conformity Assessment) emesse da e-distribuzione SpA e rilasciate al Costruttore del manufatto cabina;
 - copia dell'attestato di qualificazione del sistema organizzativo dello stabilimento e del processo produttivo, rilasciato dal Consiglio Superiore dei Lavori Pubblici - Servizio Tecnico Centrale per le produzioni in serie dichiarata dei manufatti prefabbricati in cemento armato.
- **Per cabine tipo box prefabbricato (fuori standard), conformi alla Specifica DG2092:**
 - copia dell'attestato di qualificazione del sistema organizzativo dello stabilimento e del processo produttivo, rilasciato dal Consiglio Superiore dei Lavori Pubblici - Servizio Tecnico Centrale per le produzioni in serie dichiarata dei manufatti prefabbricati in c.a. o, in alternativa, copia del certificato dell'Amministrazione Regionale territorialmente competente (ex Genio Civile) attestante l'avvenuto deposito del progetto strutturale ai sensi delle Normative vigenti e relativo collaudo (Legge 1086/71);
 - dichiarazione, rilasciata dal costruttore, della rispondenza del locale cabina e degli impianti alle Norme CEI EN 62271-202: 2008-01, CEI 0-16 (solo per cabine di consegna), CEI 99-4, CEI EN 50522: 2011-03 (CEI 99-3) e CEI EN 61936-1: 2011-03 (CEI 99.2), in particolare al paragrafo 8.8.1 di quest'ultima (perdita di liquido isolante e protezione dell'acqua del sottosuolo);
 - copia del certificato delle prove eseguite presso un Laboratorio accreditato sui provini del calcestruzzo e dell'acciaio impiegati;
 - copia del Certificato del Sistema di Qualità, in conformità alla UNI EN ISO 9001 in vigore per le attività di "Progettazione, produzione ed installazione di cabine prefabbricate in c.a.v.", rilasciato da un Organismo Accreditato da parte di Organismo di Accredimento che partecipa ad accordi di mutuo riconoscimento (MLA) dell'EA, in conformità ai requisiti della Norma UNI CEI EN 45012 (Certificato di Sistema di Gestione per la Qualità).
- **Per cabine realizzate in opera o situate in edifici civili, conformi alla Specifica DG2092 :**
 - dichiarazione, rilasciata dal costruttore, della rispondenza del locale cabina e degli impianti alle Norme CEI EN 62271-202: 2008-01, CEI 0-16 (solo per cabine di consegna), CEI 99-4, CEI EN 50522: 2011-03 (CEI 99-3) e CEI EN 61936-1: 2011-03 (CEI 99.2), in particolare al paragrafo 8.8.1 di quest'ultima (perdita di liquido isolante e protezione dell'acqua del sottosuolo);
 - copia del certificato delle prove eseguite presso un Laboratorio accreditato sui provini del calcestruzzo e dell'acciaio impiegati (solo per cabine in c.a. realizzate in opera);
 - copia del certificato dell'Amministrazione Regionale territorialmente competente (ex Genio Civile) attestante l'avvenuto deposito del progetto strutturale ai sensi delle Normative vigenti e relativo collaudo (Legge 1086/71), ad esclusione delle cabine in edificio;



Firmato da Matteo
Savorelli
Data: 16/07/2024
16:35:03 CEST

- verifica della ventilazione del locale elaborata secondo quanto previsto dalla Norma CEI 99-4;
- dichiarazione attestante che le strutture sono state realizzate con classe REI120, timbrata e firmata da un tecnico abilitato (solo per cabine in edificio o in aderenza ad altri fabbricati).

Rimaniamo a disposizione per qualsiasi chiarimento e Vi comunichiamo il nome del nostro incaricato referente per la documentazione richiamata nella presente Scheda Patrimoniale:

Sig. FABIO ROSSI
tel. 0541 / 402087
e-mail fabiob.rossi@e-distribuzione.com
fax

COLLAUDO DELLE OPERE

A ultimazione delle opere **e-distribuzione** si riserva di procedere ad un collaudo di quanto realizzato dal cliente, in particolar modo si provvederà a verificare:

- dimensioni delle cabine e delle dotazioni previste dalle specifiche e-distribuzione;
- canalizzazioni (profondità tubazioni, materiali impiegati, presenza del cordino di traino, pulizia delle tubature e dei pozzetti, presenza delle planimetrie as-built, ecc...).

Per tali operazioni il cliente si impegna a mettere a disposizione personale e mezzi adeguati per il controllo sul posto.

Rimaniamo a disposizione per qualsiasi chiarimento e Vi comunichiamo il nome del nostro incaricato referente per le opere da predisporre:

Sig. MATTEO SAVORELLI
tel. 0543 / 515453
e-mail matteo.savorelli@e-distribuzione.com
fax 06 / 64447606



Firmato da Matteo
Savorelli
Data: 16/07/2024
16:35:04 CEST

**INFORMATIVA E CONSENSO SUL TRATTAMENTO DATI PERSONALI (PRIVACY)
AI SENSI DELL'ART.13 D. Lgs. n. 196/2003**

Con la sottoscrizione della presente comunicazione, Lei ci autorizza a trattare i dati personali forniti. Il suddetto consenso al trattamento rappresenta condizione indispensabile per la gestione del rapporto instauratosi a seguito della Sua domanda di connessione.

e-distribuzione garantisce il rispetto delle norme di legge in materia di diritto alla privacy (D.Lgs.196/2003 e successive modificazioni ed integrazioni) con riguardo a tutti i dati acquisiti nei propri archivi in occasione del predetto rapporto di connessione.

Il trattamento dei dati forniti è svolto anche con l'ausilio di strumenti informatici da personale di e-distribuzione e/o da soggetti terzi che abbiano con essa rapporti di servizio, in qualità di Incaricati del trattamento.

Titolare del trattamento è e-distribuzione S.p.A., nella persona dell' Amministratore Delegato p.t., domiciliato per la carica presso la sede della società in Roma, Via Ombrone n. 2, 00198, Roma.

Il Responsabile del trattamento dei dati è il Responsabile della Unità Commerciale Rete della Divisione Infrastrutture e Reti di e-distribuzione S.p.A., domiciliato per la carica presso la sede della società in Roma, Via Ombrone n. 2, 00198, Roma.

Lei ha il diritto di conoscere, in ogni momento, quali sono i suoi dati e come essi vengono utilizzati; ha anche il diritto di farli aggiornare, integrare, rettificare o cancellare, chiederne il blocco e opporsi al loro trattamento.

Si informa, infine, che i Suoi dati possono essere comunicati a Enti Pubblici, alle competenti Autorità o a soggetti privati nel rispetto delle prescrizioni del decreto legislativo 196/2003 e successive modificazioni e integrazioni.

Detti dati non sono ulteriormente diffusi ad altri soggetti se non in quanto prescritto da espresse disposizioni normative.

Luogo e data:

.....

Firma per il consenso al trattamento dei dati personali forniti con la presente comunicazione:

.....

ALLEGATO DELIBERA 540/2021

(opere necessarie per stipula regolamento di esercizio)

Specifica tecnica per la connessione al Service Access Point alla rete di comunicazione messa a disposizione da e-distribuzione per lo scambio dati secondo quanto previsto dalla delibera 540/2021/R/EEL

Prescrizioni generali:

Il produttore dovrà convogliare i dati fino al Service Access Point alla rete di comunicazione del gestore di rete che andrà specificato con apposito layout. Il punto di accesso è costituito dalla porta in ingresso della box di terminazione fibra ottica. Il luogo di installazione della box di terminazione fibra ottica dell'energia prodotta e concordato alla base di scelte volte a ottimizzare l'entità e il costo degli interventi:

- a) dovrà essere in prossimità del punto di connessione alla rete elettrica del gestore di rete (in generale ove possibile nella Cabina di Consegna Utenza, potrebbe essere anche in Cabina Primaria);
- b) dovrà essere all'interno della proprietà del produttore o al confine di tale proprietà. Nel primo caso il produttore si impegna a consentire l'accesso ai sistemi di misura al personale del gestore di rete contraente per l'espletamento delle attività di competenza;
- c) dovrà essere accessibile in condizioni di sicurezza senza dover ricorrere all'utilizzo di mezzi speciali per l'occasione quali posizionamento di scale, approntamento di passaggi di qualunque tipo, o similari;
- d) nel caso sia installato all'interno di un locale:
 - dovrà essere di dimensioni sufficienti allo svolgimento delle attività di competenza del gestore di rete;
 - dovrà essere sufficientemente areato e illuminato anche da luce artificiale;
 - non deve essere adibito a deposito di sostanze dannose o pericolose;
 - dovrà essere posizionato sopra il piano campagna.

Si allega layout del locale / area esterna dove andrà installato il box di terminazione fibra ottica raffigurante la sezione dell'apparato e con l'indicazione della porta di ingresso in fibra ottica a cui il produttore si attesterà a sua cura e spese con un cavo multimodale in fibra ottica che termina con connettore LC.

Nei casi in cui in cabina secondaria non ci sia trasformazione e sia sotteso un solo POD con potenza nominale superiore o uguale a 1 MW, allora il produttore dovrà fornire alimentazione derivata da linea BT, rendendola disponibile al quadro posizionato nel punto che sarà indicato nel layout della Cabina Secondaria.

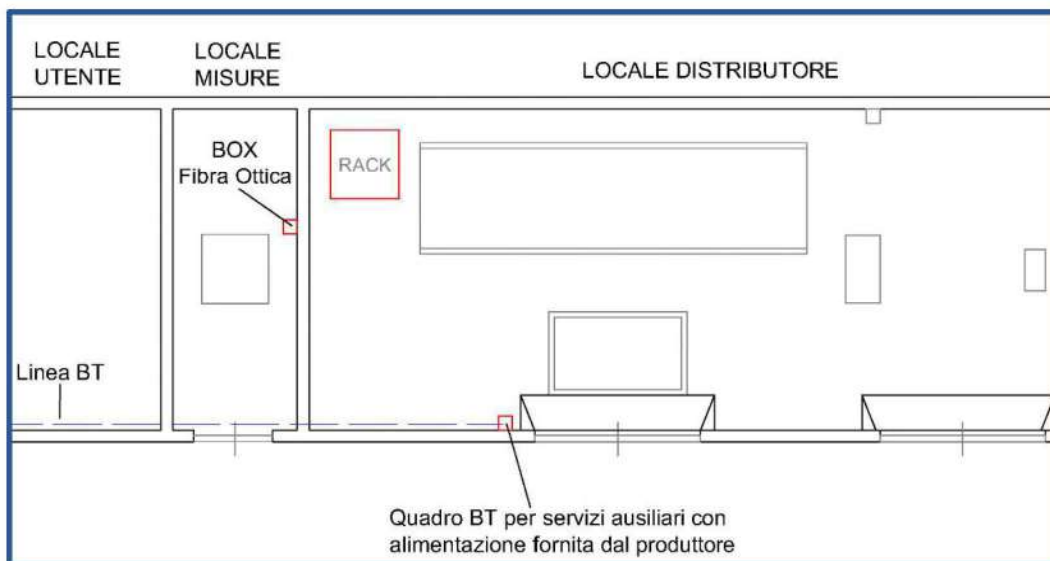
ALLEGATO DELIBERA 540/2021

Specifica tecnica per la connessione al Service Access Point alla rete di comunicazione messa a disposizione da e-distribuzione per lo scambio dati secondo quanto previsto dalla delibera 540/2021/R/EEL

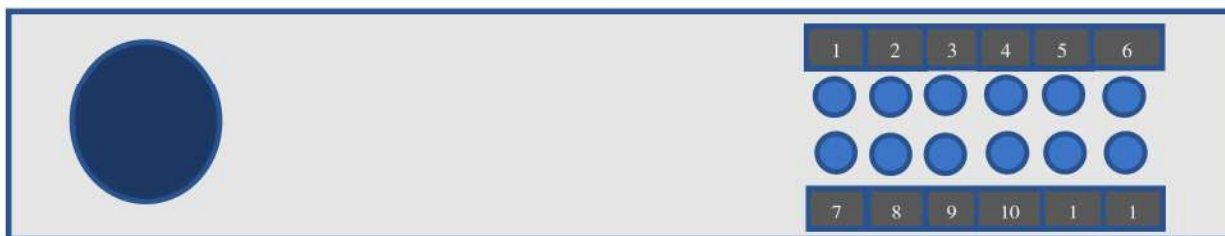
Il produttore, per l'impianto di produzione identificato con il/i POD indicato/i nell'intestazione, dovrà convogliare i dati, rilevati in conformità a quanto previsto dalla delibera 540/2021/R/EEL, fino alla porta di ingresso del Service Access Point alla rete di comunicazione del gestore di rete che è costituito da una box di terminazione fibra ottica.

La box di terminazione fibra ottica sarà posizionata all'interno / all'esterno dell'area di pertinenza della Cabina Secondaria n° DE10-2- _____, contraddistinta dal FG ____, particella _____, SUB. _____, del catasto fabbricati / terreni Comune di _____, nella posizione indicata nella planimetria sottostante (in alternativa ai dati catastali si può indicare il codice AUI della CS/CP). Nel caso di più POD afferenti a cabina diverse la soluzione sottostante dovrà essere replicata per ciascuna cabina.

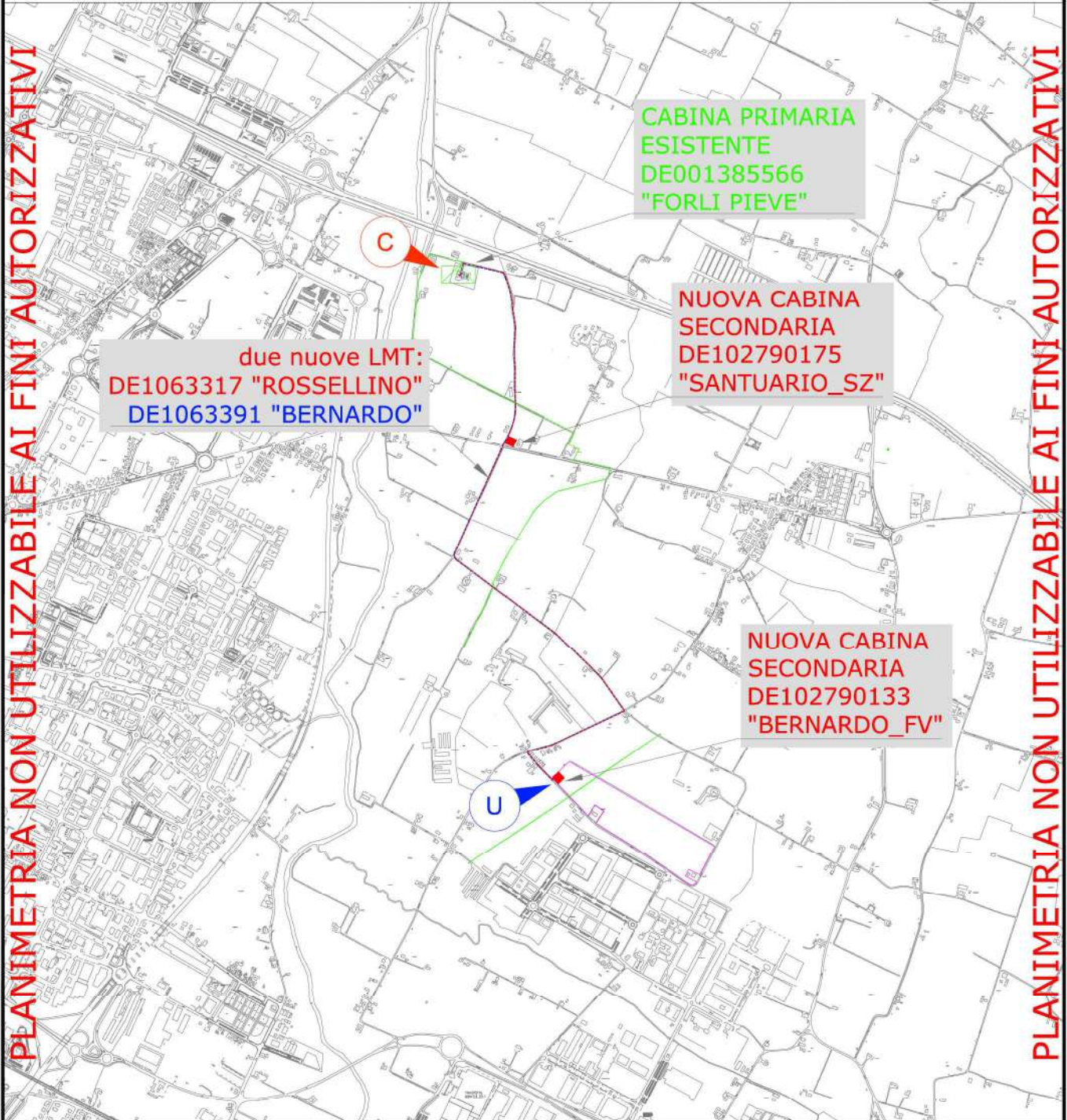
Il Produttore si collegherà alla/e porta/e n. 1, con connettore LC come indicato nella figura sottostante.



Il Produttore si collegherà alla/e porta/e n. 1, con connettore LC come indicato nella figura sottostante.



Il produttore dovrà fornire alimentazione derivata da linea BT, rendendola disponibile al quadro posizionato nel locale distributore (come evidenziato nella planimetria).



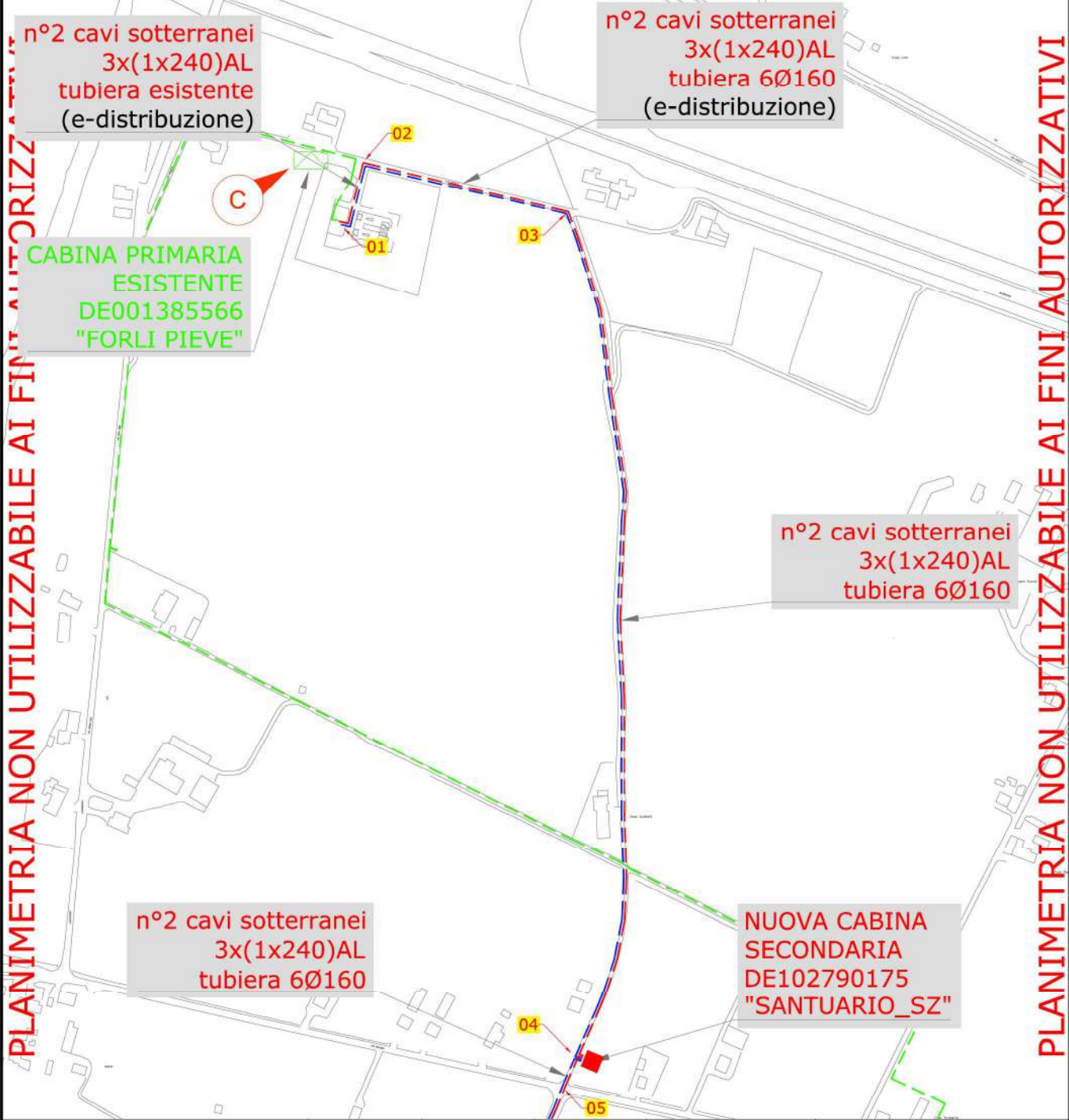
LEGENDA	Esistenti	In Progetto	Da Demolire	Indicatori STD	Scala: 1:25000
Cabina Primaria				Area di produzione di energia elettrica	PLANIMETRIA 1 di 7 (connessione cabina secondaria)
Cabina Secondaria in muratura o prefabbr./a palo				Punto di connessione alla rete elettrica dell'Enel	
Linea elettrica MT AEREA NUDA				Punti di consegna dell'energia prodotta	
Linea elettrica MT in CAVO AEREO					
Linea elettrica MT in CAVO INTERRATO					

Disegno n. ID_403251720_PLANIMETRIA_PROGETTO_MASSIMA

Firmato da Matteo Savorelli
 Data: 16/07/2024
 16:35:04 CEST

00	12/07/2024	PRIMA EMISSIONE	EMR/PGL/PLM	Savorelli M.	Gianni R.
REV.	DATA	DESCRIZIONE	DISEGNATO	CONTROLLATO	APPROVATO

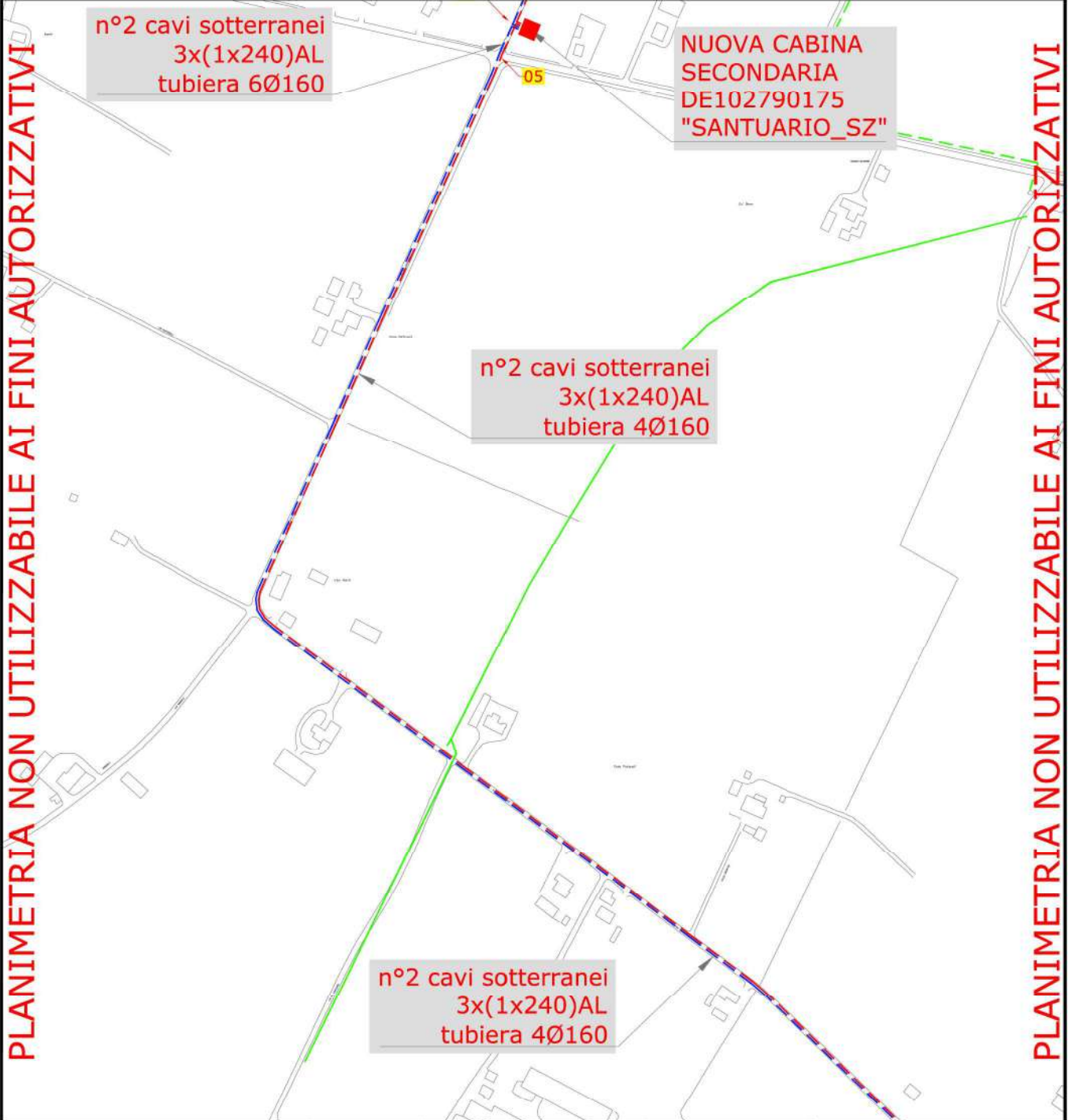
Tecnico E-Distribuzione di riferimento: Savorelli Matteo; telefono 0543-515453; e-mail matteo.savorelli@enel.com



LEGENDA	Esistenti	In Progetto	Da Demolire	Indicatori STD	Scala: 1:5000
Cabina Primaria				Area di produzione di energia elettrica	PLANIMETRIA 2 di 6 (connessione cabina secondaria)
Cabina Secondaria in muratura o prefabbr./a palo				Punto di connessione alla rete elettrica dell'Enel	
Linea elettrica MT AEREA NUDA				Punti di consegna dell'energia prodotta	
Linea elettrica MT in CAVO AEREO					
Linea elettrica MT in CAVO INTERRATO					

Disegno n. ID_403251720_PLANIMETRIA_PROGETTO_MASSIMA					Firmato da Matteo Savorelli Data: 16/07/2024 16:35:04 CEST	
00	12/07/2024	PRIMA EMISSIONE	EMR/PGL/PLM	Savorelli M.	Gianni R.	
REV.	DATA	DESCRIZIONE	DISEGNATO	CONTROLLATO	APPROVATO	

Tecnico E-Distribuzione di riferimento: Savorelli Matteo; telefono 0543-515453; e-mail matteo.savorelli@enel.com

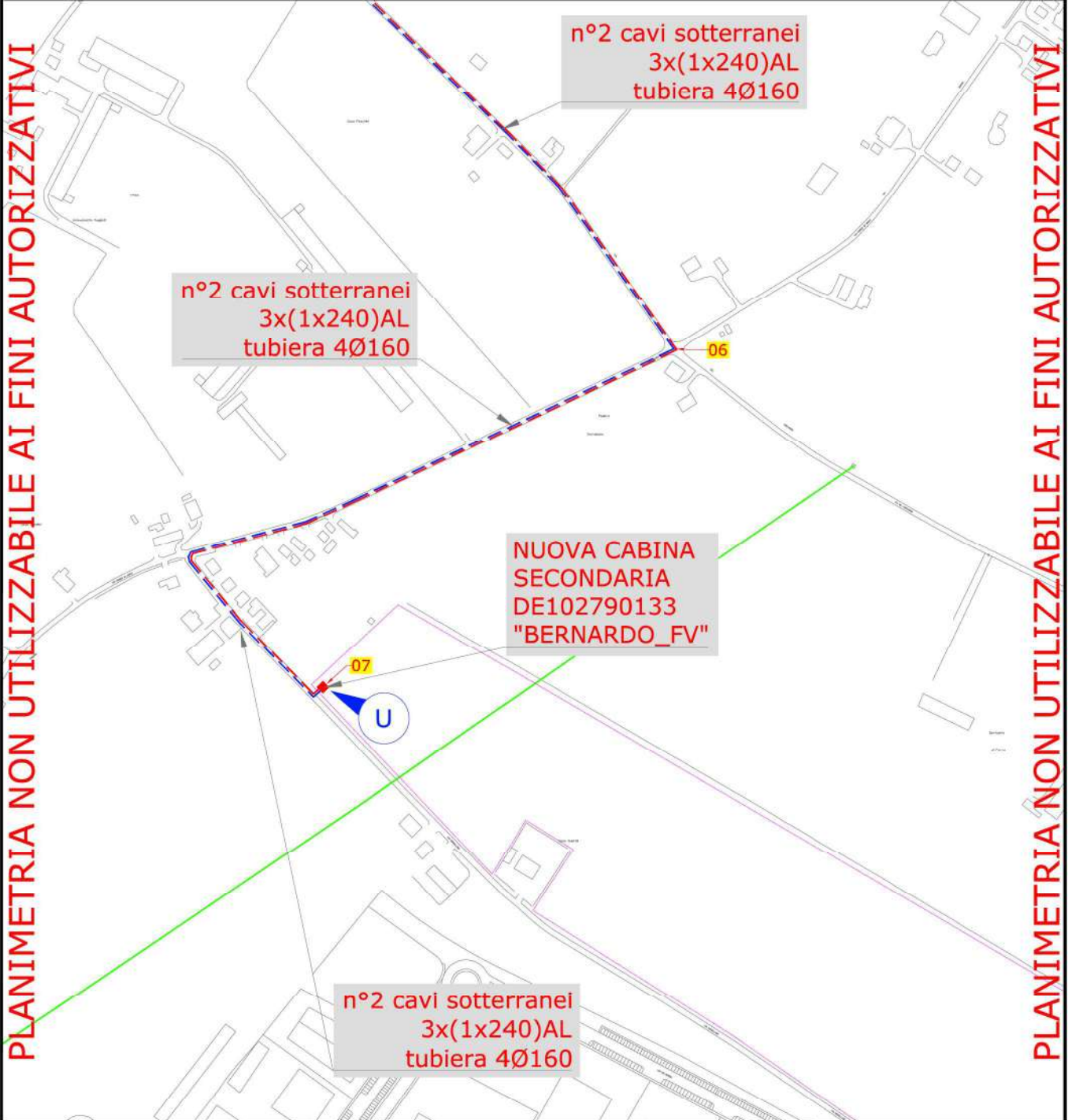


LEGENDA	Esistenti	In Progetto	Da Demolire	Indicatori STD	Scala: 1:5000
Cabina Primaria				Area di produzione di energia elettrica Punto di connessione alla rete elettrica dell'Enel Punti di consegna dell'energia prodotta	PLANIMETRIA 3 di 6 (connessione cabina secondaria)
Cabina Secondaria in muratura o prefabbr./a palo					
Linea elettrica MT AEREA NUDA					
Linea elettrica MT in CAVO AEREO					
Linea elettrica MT in CAVO INTERRATO					

Disegno n. ID_403251720_PLANIMETRIA_PROGETTO_MASSIMA						Firmato da Matteo Savorelli Data: 16/07/2024 16:35:05 CEST
00	12/07/2024	PRIMA EMISSIONE	EMR/PGL/PLM	Savorelli M.	Gianni R.	
REV.	DATA	DESCRIZIONE	DISEGNATO	CONTROLLATO	APPROVATO	

PLANIMETRIA NON UTILIZZABILE AI FINI AUTORIZZATIVI

PLANIMETRIA NON UTILIZZABILE AI FINI AUTORIZZATIVI



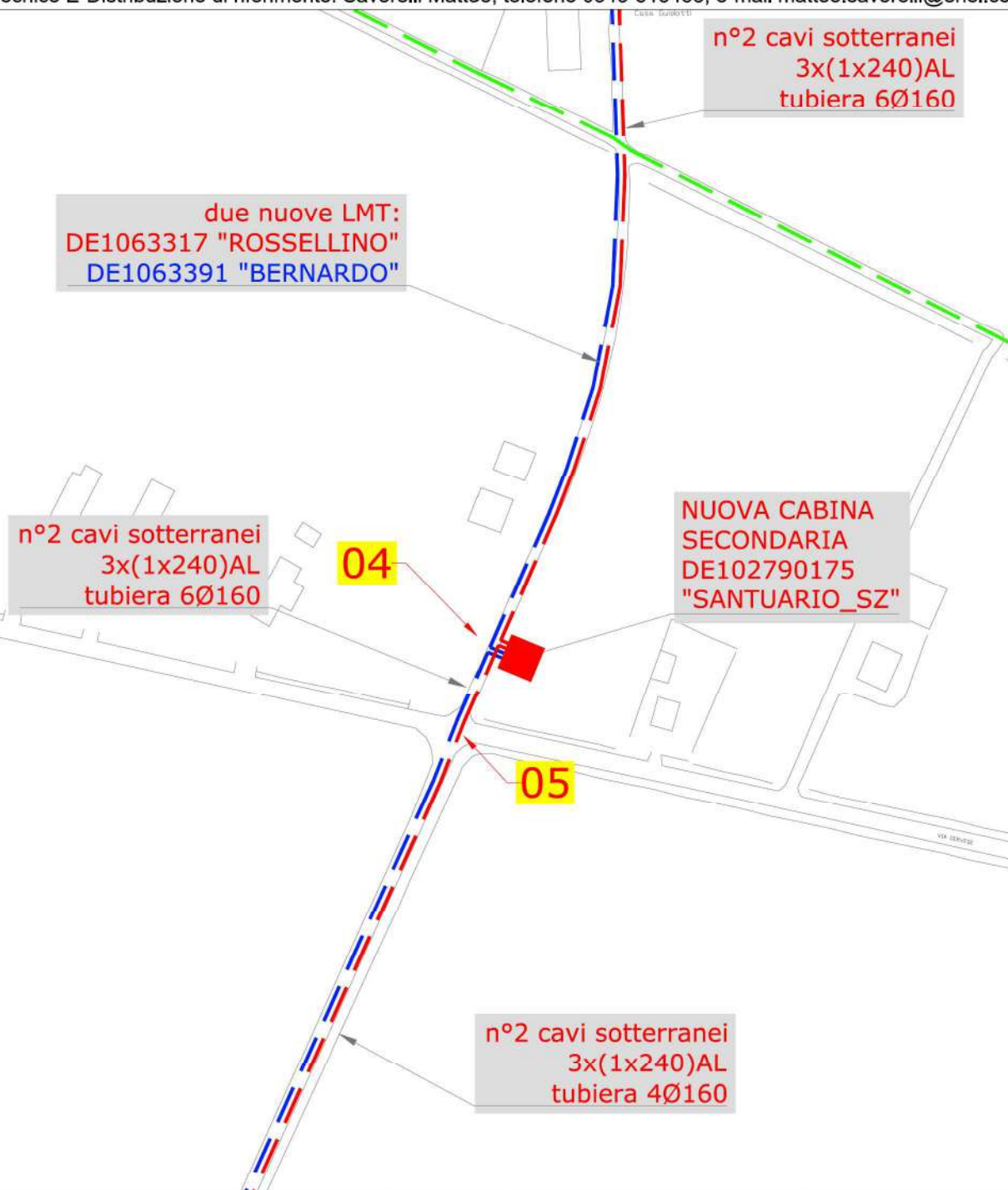
LEGENDA	Esistenti	In Progetto	Da Demolire	Indicatori STD	Scala: 1:5000
Cabina Primaria				Area di produzione di energia elettrica Punto di connessione alla rete elettrica dell'Enel Punti di consegna dell'energia prodotta	PLANIMETRIA 4 di 6 (connessione cabina secondaria)
Cabina Secondaria in muratura o prefabbr./a palo					
Linea elettrica MT AEREA NUDA					
Linea elettrica MT in CAVO AEREO					
Linea elettrica MT in CAVO INTERRATO					

Disegno n. ID_403251720_PLANIMETRIA_PROGETTO_MASSIMA						Firmato da Matteo Savorelli Data: 16/07/2024 16:35:05 CEST
00	12/07/2024	PRIMA EMISSIONE	EMR/PGL/PLM	Savorelli M.	Gianni R.	
REV.	DATA	DESCRIZIONE	DISEGNATO	CONTROLLATO	APPROVATO	

Tecnico E-Distribuzione di riferimento: Savorelli Matteo; telefono 0543-515453; e-mail matteo.savorelli@enel.com

PLANIMETRIA NON UTILIZZABILE AI FINI AUTORIZZATIVI

PLANIMETRIA NON UTILIZZABILE AI FINI AUTORIZZATIVI

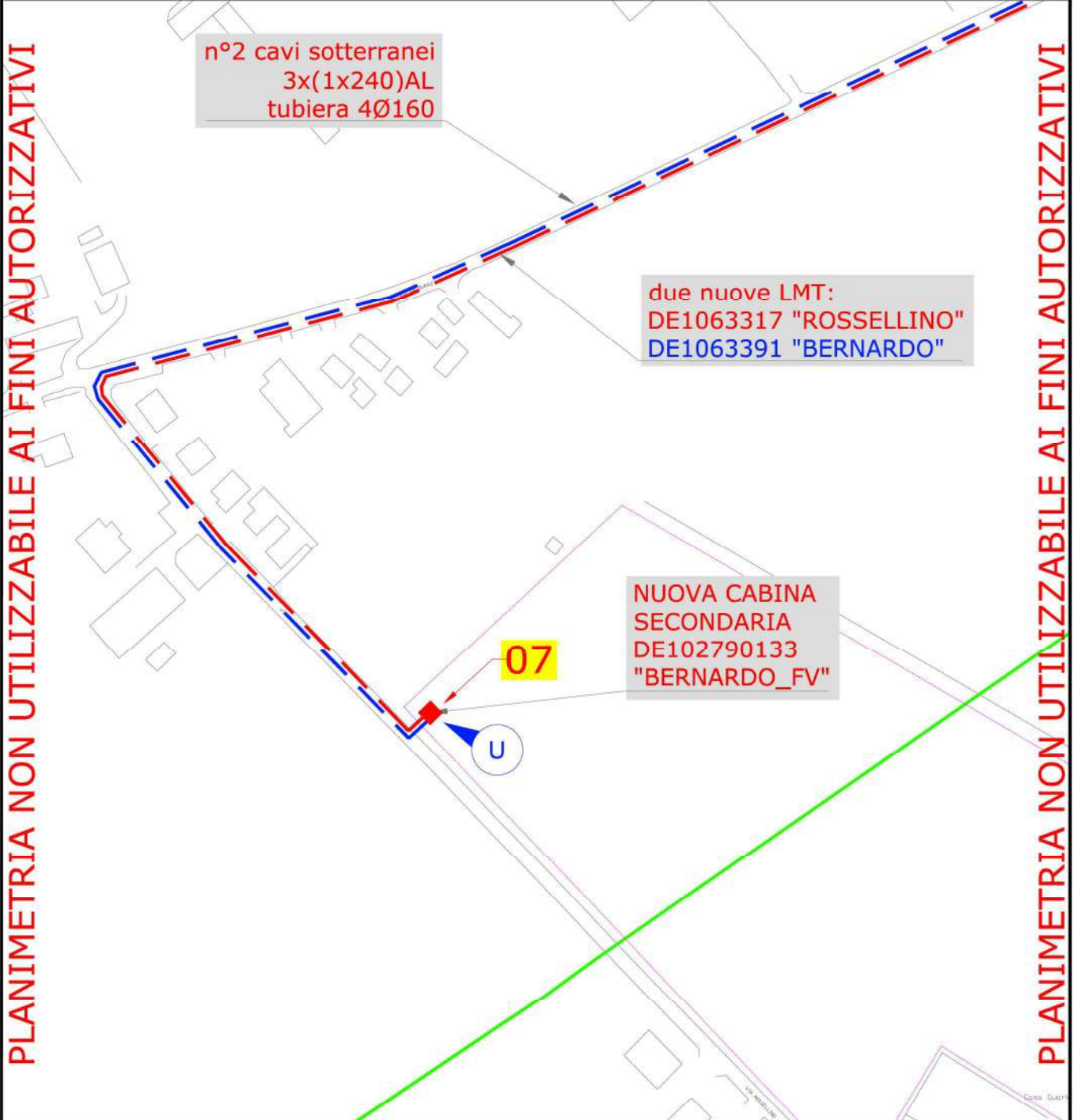


LEGENDA	Esistenti	In Progetto	Da Demolire	Indicatori STD	Scala: 1:5000
Cabina Primaria				Area di produzione di energia elettrica	PLANIMETRIA 5 di 6 (connessione cabina secondaria)
Cabina Secondaria in muratura o prefabbr./a palo				Punto di connessione alla rete elettrica dell'Enel	
Linea elettrica MT AEREA NUDA				Punti di consegna dell'energia prodotta	
Linea elettrica MT in CAVO AEREO					
Linea elettrica MT in CAVO INTERRATO					

Disegno n. ID_403251720_PLANIMETRIA_PROGETTO_MASSIMA						Firmato da Matteo Savorelli Data: 16/07/2024 16:35:05 CEST
00	12/07/2024	PRIMA EMISSIONE		EMR/PGL/PLM	Savorelli M.	Gianni R.
REV.	DATA	DESCRIZIONE		DISEGNATO	CONTROLLATO	APPROVATO

PLANIMETRIA NON UTILIZZABILE AI FINI AUTORIZZATIVI

PLANIMETRIA NON UTILIZZABILE AI FINI AUTORIZZATIVI



LEGENDA	Esistenti	In Progetto	Da Demolire	Indicatori STD	Scala: 1:2000
Cabina Primaria				Area di produzione di energia elettrica	PLANIMETRIA 6 di 6 (connessione cabina secondaria)
Cabina Secondaria in muratura o prefabbr./a palo				Punto di connessione alla rete elettrica dell'Enel	
Linea elettrica MT AEREA NUDA				Punti di consegna dell'energia prodotta	
Linea elettrica MT in CAVO AEREO					
Linea elettrica MT in CAVO INTERRATO					

Disegno n. ID_403251720_PLANIMETRIA_PROGETTO_MASSIMA					
					Firmato da Matteo Savorelli Data: 16/07/2024 16:35:05 CEST
00	12/07/2024	PRIMA EMISSIONE	EMR/PGL/PLM	Savorelli M.	Gianni R.
REV.	DATA	DESCRIZIONE	DISEGNATO	CONTROLLATO	APPROVATO

Guida per la realizzazione dei cavidotti MT-BT

INDICE

Definizioni

1 – Modalità di realizzazione dei cavidotti MT e BT	pag. 2
1.1 – Generalità	pag. 2
1.2 – Materiali e modalità di posa	pag. 7
1.3 - Distanze dei cavi di energia da altre opere	pag. 12
2 – Dichiarazione di realizzazione opere a regola d'arte	pag. 32



Firmato da Matteo
Savorelli
Data: 16/07/2024
16:35:06 CEST

1 – MODALITÀ DI REALIZZAZIONE DEI CAVIDOTTI MT E BT

1.1 – GENERALITÀ

DEFINIZIONE DI CAVIDOTTO

Per cavidotto si intende il tubo interrato (o l'insieme di tubi) destinato ad ospitare i cavi di media e/o bassa tensione, compreso il regolare ricoprimento della trincea di posa (reinterro), gli elementi di segnalazione e/o protezione (nastro monitore, cassette di protezione o manufatti in cls.) e le eventuali opere accessorie (quali pozzetti di posa/ispezione, chiusini, ecc.).

PREMESSA

La realizzazione dei cavidotti MT e BT deve essere effettuata tenendo conto della presenza degli altri servizi interrati (acqua, gas, telecomunicazioni, ecc.): è a cura del richiedente prendere accordi con gli esercenti di tali servizi al fine di assicurare il rispetto delle prescrizioni di cui al successivo paragrafo 1.3 (distanze da altre opere).

Va altresì premesso che la posa delle tubazioni dovrà avvenire per lo più su "strada pubblica" limitando al minimo necessario la posa su "terreno privato".

RAGGI DI CURVATURA DEI TUBI

Nella posa dei tubi le curve devono essere limitate al minimo necessario e comunque dovranno avere un raggio non inferiore a 1,50 m. In particolare il profilo della tubazione MT e BT deve essere quanto più lineare possibile evitando in particolare le "strozzature" nei casi di incrocio con altre opere o per la eventuale presenza di ostacoli (v. **figura 1**).

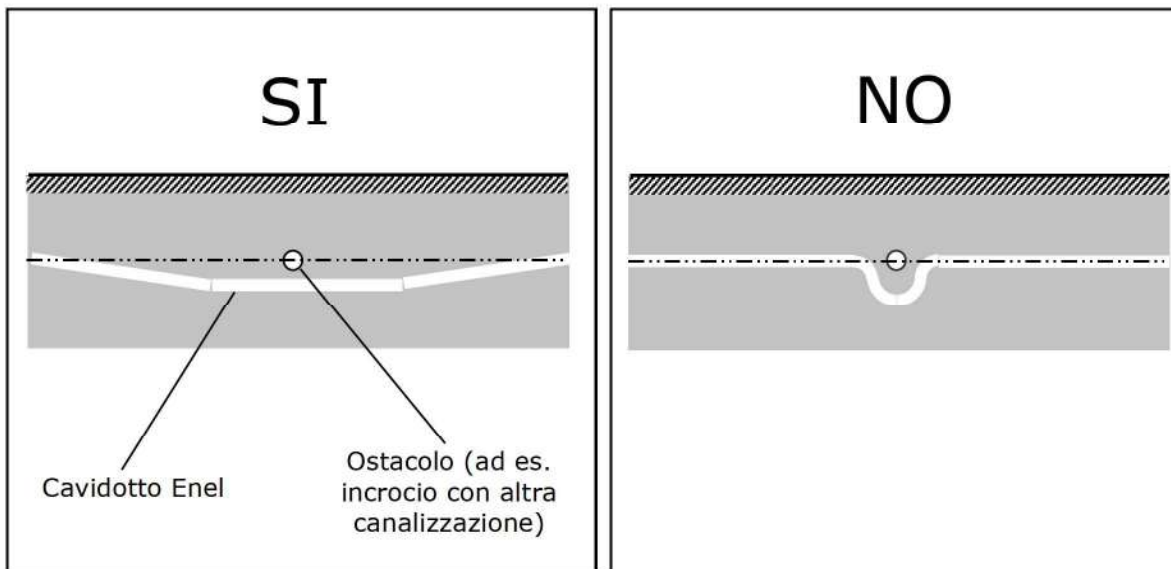


Figura 1 – Profilo dei cavidotti MT e BT

FONDO DELLO SCAVO

Il fondo dello scavo deve essere piatto e privo di asperità che possano danneggiare le tubazioni.

PROFONDITA' DI POSA DEI TUBI

La profondità minima di posa dei tubi, deve essere tale da garantire almeno 1,0 m misurato dall'estradosso superiore del tubo. Va tenuto conto che detta profondità di posa minima deve essere osservata, in riferimento alla strada, tanto nella posa longitudinale che in quella trasversale fin anche nei raccordi ai pozzetti. La **figura 2** illustra sinteticamente le prescrizioni indicate.

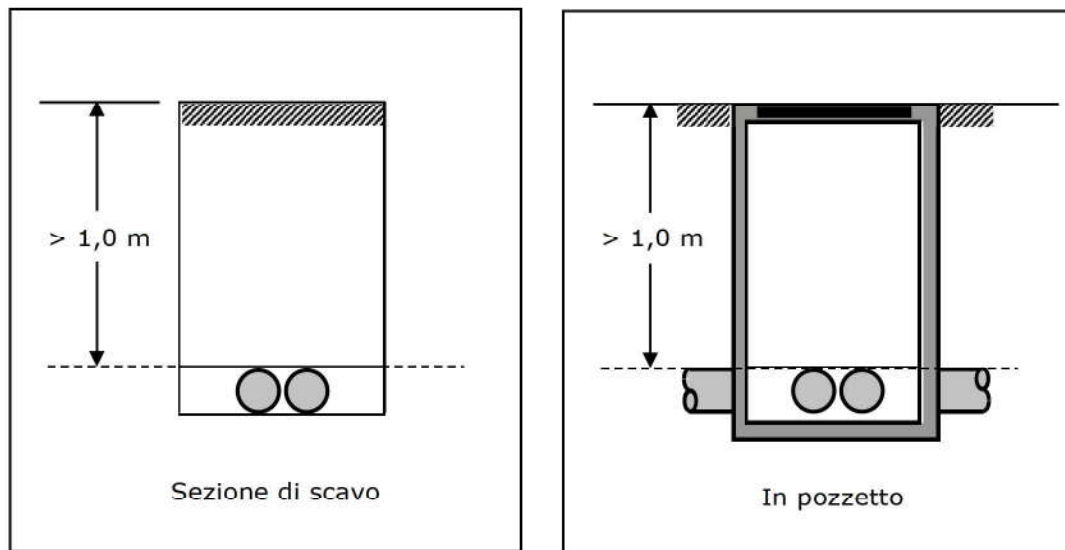


Figura 2 –Profondità minima dei cavidotti MT e BT
(caso generale)

DISPOSIZIONE DEI TUBI E RELATIVA SEGNALAZIONE

Lungo la canalizzazione i tubi vanno collocati generalmente tutti sullo stesso piano di posa. Se sono previste tubazioni MT e BT sulla stessa trincea si potrà ricorrere eventualmente alla posa "sovrapposta" (max 2 strati): in tal caso sullo strato superiore dovrà essere collocata la canalizzazione BT.

Al di sopra dei cavidotti ad almeno 0,2 m dall'estradosso del tubo stesso, dovrà essere collocato il nastro monitor con la scritta ENEL - CAVI ELETTRICI (uno almeno per ogni coppia di tubi); nelle strade pubbliche si dovrà comunque evitare la collocazione del nastro immediatamente al di sotto della pavimentazione, onde evitare che successivi rifacimenti della stessa possano determinarne la rimozione.

In **figura 3** sono sintetizzate le prescrizioni suddette.

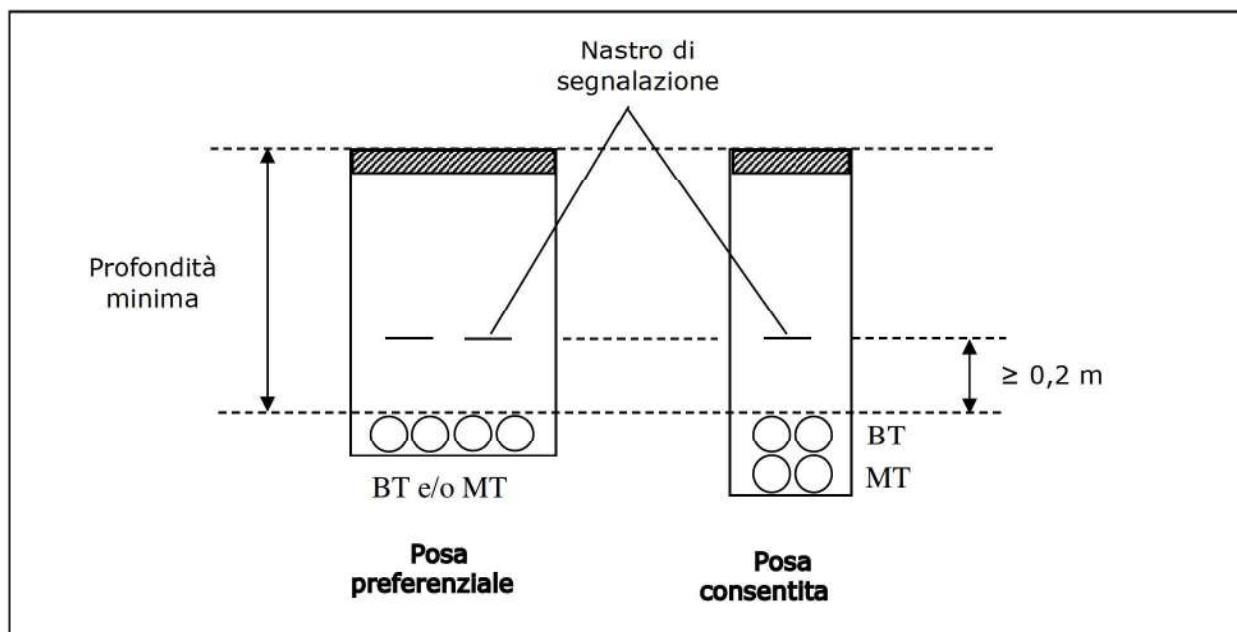


Figura 3 –Disposizione e segnalazione dei cavidotti MT e BT

VERIFICA DI CONTINUITA' E ALLINEAMENTO DEI TUBI

Una volta completata la posa dei tubi, prima del loro ricoprimento, si dovrà verificare la continuità e l'allineamento degli stessi.

In particolare al fine di impedire l'ingresso di terra o altro materiale all'interno dei cavidotti si dovrà verificare:

- la giunzione dei tubi (che deve essere realizzata a regola d'arte);
- la sigillatura delle estremità dei tubi che non si attestino a pozzetti.

RICOPRIMENTO DEI TUBI (reinterro)

Laddove le amministrazioni competenti non diano particolari prescrizioni in merito alle modalità di ricoprimento della trincea, valgono le seguenti indicazioni:

- la prima parte del reinterro (fino a 0,1 m sopra al tubo collocato più in alto) deve essere eseguita con sabbia o terra vagliata successivamente irrorata con acqua in modo da realizzare una buona compattazione;
- la restante parte della trincea (esclusa la pavimentazione) dovrà essere riempita a strati successivi di spessore non superiore a 0,3 m ciascuno utilizzando il materiale di risulta dallo scavo (i materiali utilizzati dovranno essere fortemente compressi ed eventualmente irrorati al fine di evitare successivi cedimenti).

In **figura 4** sono sintetizzate le prescrizioni suddette.

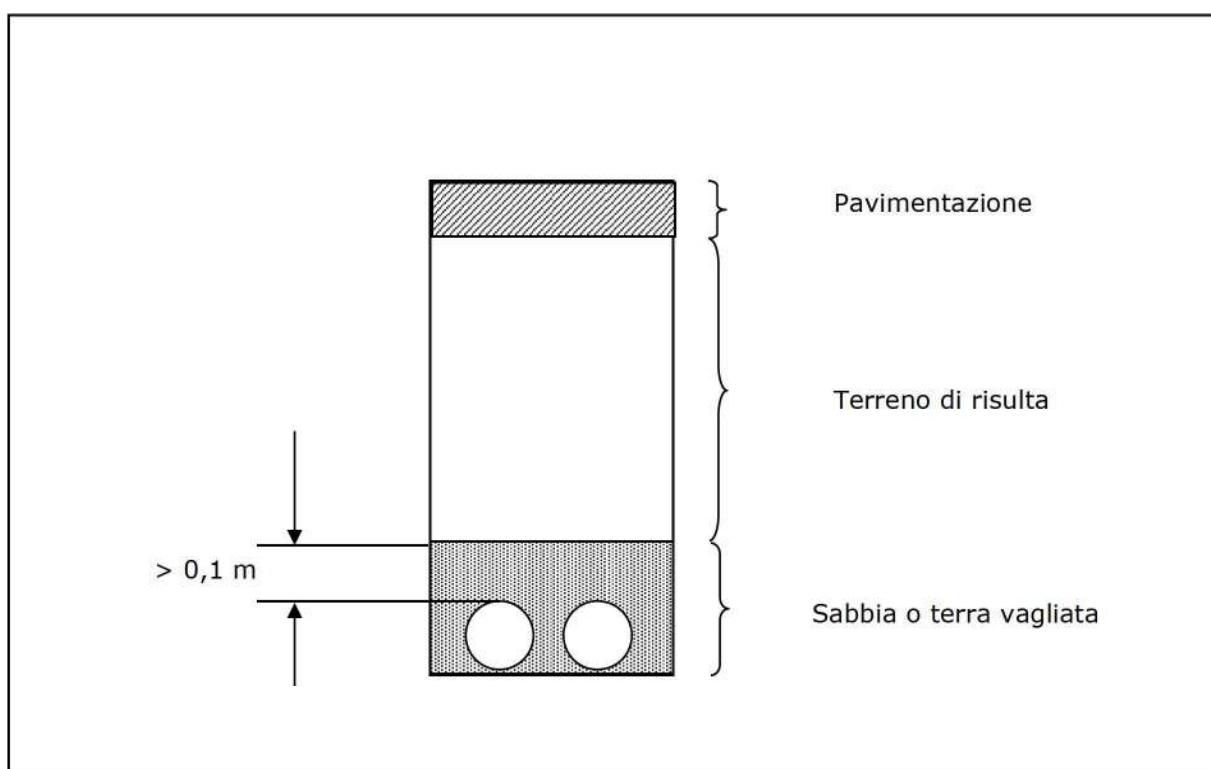


Figura 4 – Modalità di ricoprimento dei tubi in assenza di prescrizioni particolari

MODALITA' REALIZZATIVE IN CORRISPONDENZA DEI POZZETTI

All'interno dei pozzetti i cavidotti BT devono essere sempre interrotti tagliando i tubi a filo parete (figura 5.a, 5.b e 5.c).

I cavidotti MT, qualora le misure del pozzetto lo consentano, saranno fatti transitare dentro i pozzetti assicurandone la continuità (figura 5.a), mentre diversamente dovranno essere fatti passare all'esterno (figura 5b). In particolare nelle curve il cavidotto MT non dovrà mai essere fatto passare attraverso i pozzetti di normali dimensioni (v. figura 5.c).

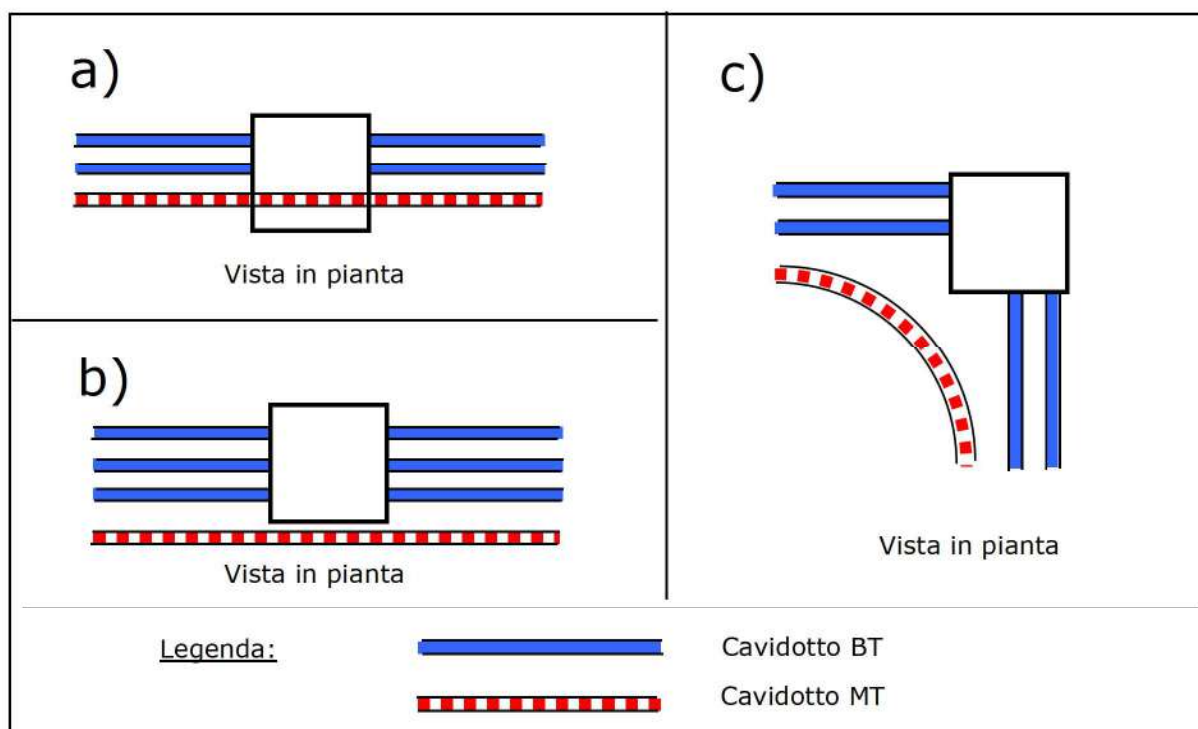


Figura 5 – Modalità di transito dei tubi nei pozzetti di normali dimensioni

Nei casi particolari in cui è previsto l'impiego di pozzetti di maggiori dimensioni, ad es. 1,5x1,5 m (cosiddetti "pozzettoni"), è necessario che tutte le tubazioni (sia quelle BT che quelle MT) siano raccordate agli stessi interrompendone la continuità con taglio a filo parete (v. figura 6).

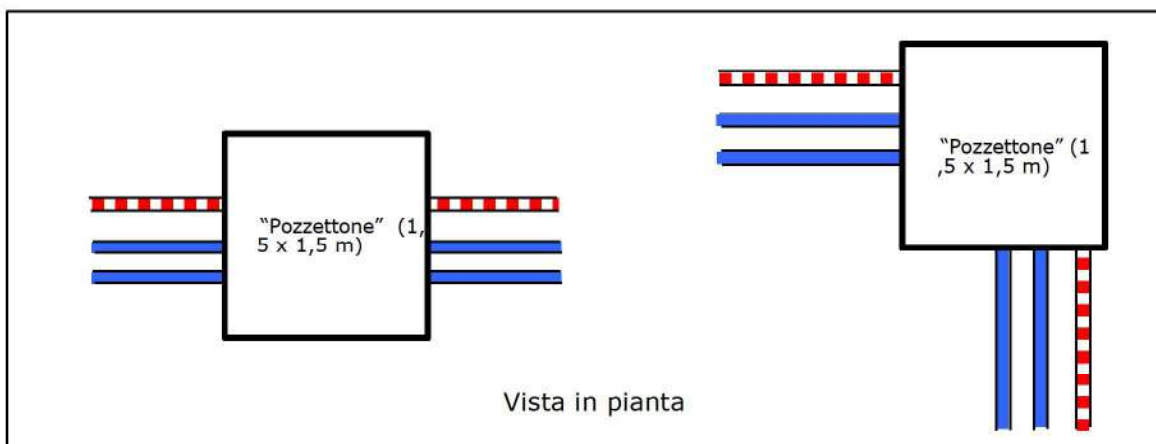


Figura 6 – Modalità di transito dei tubi nei "pozzettoni" (1,5 x 1,5 m)

1.2 – MATERIALI E MODALITÀ DI POSA

1.2.1 TUBI

Per la realizzazione delle canalizzazioni MT e BT sono da impiegare tubi in materiale plastico conformi alle Norme CEI 23-46 (CEI EN 50086-2-4), tipo 450 o 750 come caratteristiche di resistenza a schiacciamento, nelle seguenti tipologie:

- rigidi lisci in PVC (in barre);
- rigidi corrugati in PE (in barre);
- pieghevoli corrugati in PE (in rotoli).

I tubi corrugati devono avere la superficie interna liscia.

In **figura 7** sono illustrate le tipologie sopra richiamate.

Nei tratti rettilinei sono da utilizzare normalmente i tubi rigidi in barre.

La giunzione fra 2 tubazioni di tipo corrugato, deve essere effettuata utilizzando gli appositi raccordi forniti dal costruttore.

Normalmente vanno utilizzati tubi di diametro nominale 160 mm ($\varnothing 160$) sia per le canalizzazioni MT che per quelle BT.

Nei seguenti casi particolari vanno impiegati i tubi di diametro nominale 125 mm ($\varnothing 125$):

- tra i pozzetti e gli armadietti stradali di sezionamento/derivazione BT;
- nei tratti di collegamento tra i pozzetti e i gruppi di misura BT (cosiddette "prese").

Per le prese BT che collegano abitazioni unifamiliari si può usare in alternativa il $\varnothing 63$.

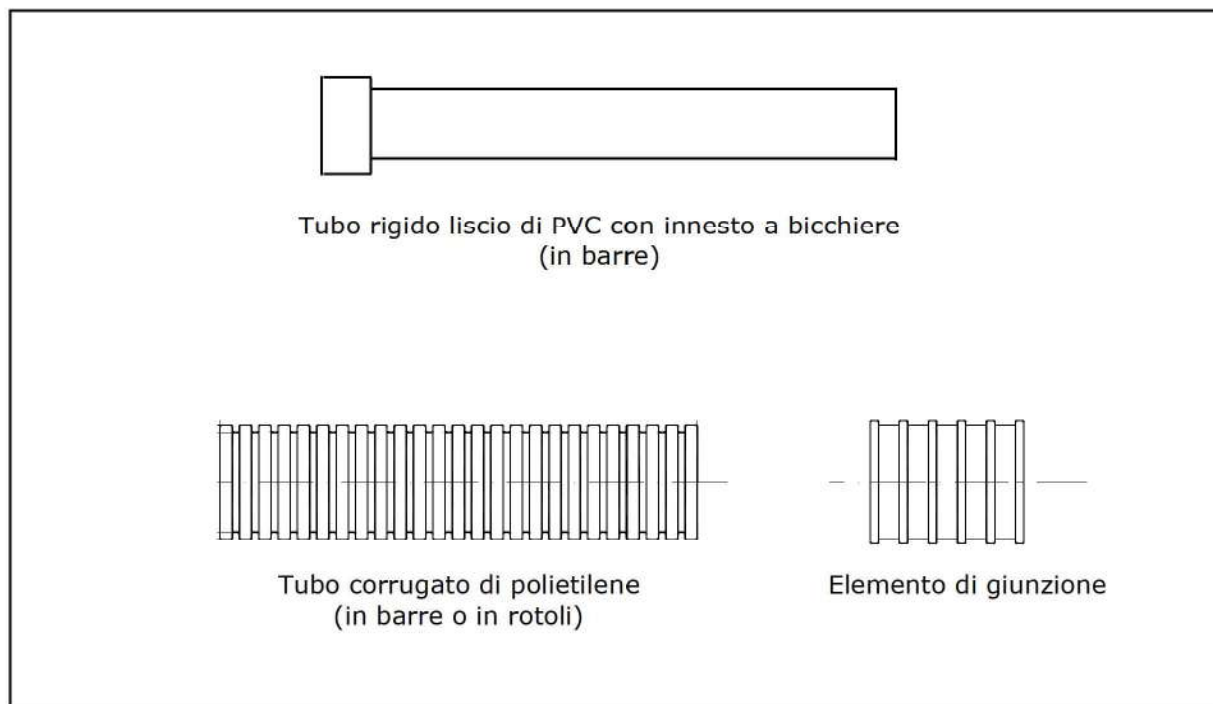


Figura 7 – Tubi in materiale plastico

1.2.2 NASTRO DI SEGNALAZIONE

Il nastro deve essere di Polietilene reticolato, PVC plastificato, o altri materiali di analoghe caratteristiche, con dicitura nera " ENEL - CAVI ELETTRICI" ripetuta per l'intera lunghezza, termicamente saldato ad una seconda pellicola in polipropilene trasparente a protezione della scritta.

La scritta di cui sopra dovrà essere intervallata da uno spazio di circa 100 mm, entro il quale sarà inserito il Nome o marchio del Costruttore. Le altre caratteristiche dimensionali sono riportate in **figura 8**.



Figura 8 – Nastro di segnalazione

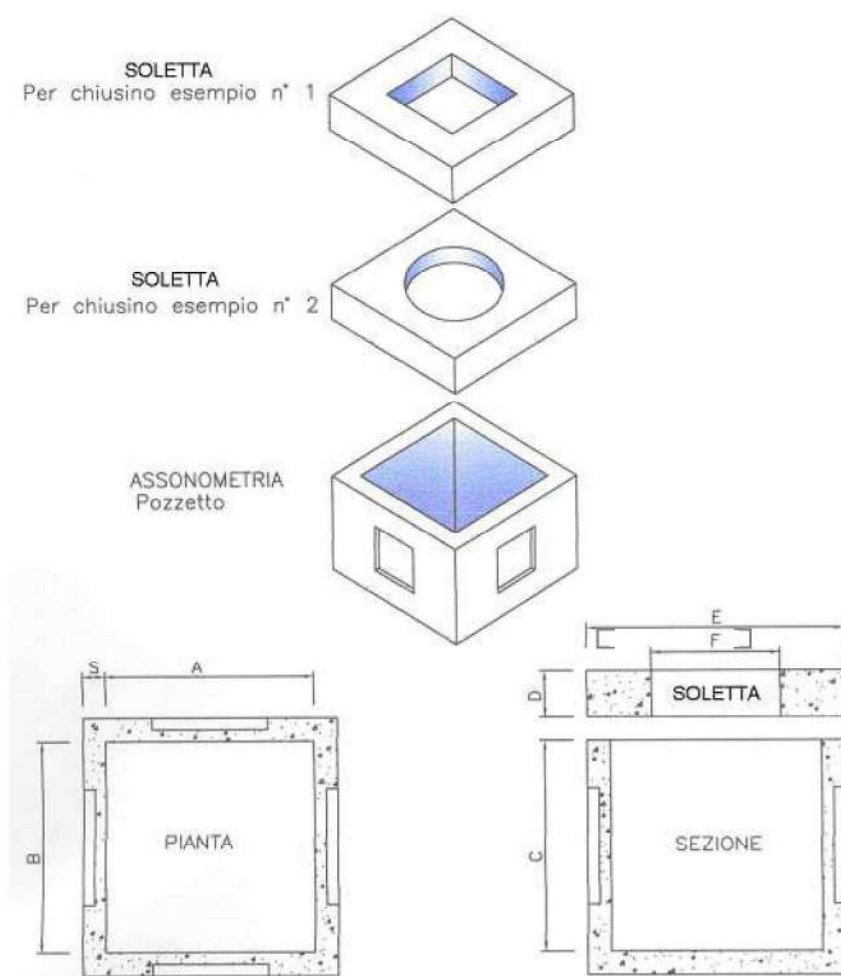
1.2.3 POZZETTI E CHIUSINI

I pozzetti devono essere in cemento armato vibrato (c.a.v.) di tipo "rinforzato" (ovvero con caratteristiche di resistenza tali da consentire di sopportare il traffico veicolare normalmente transitante sulle strade). Analoghe caratteristiche deve avere la soletta di copertura e l'eventuale prolunga atta a mantenere la profondità di posa dei tubi in corrispondenza del pozzetto.

Al fine di drenare l'acqua dovranno essere presenti dei fori sul fondo del pozzetto.

All'interno dei pozzetti, una volta praticati i fori per i tubi e posizionati gli stessi, il punto di innesto dovrà essere opportunamente stuccato con malta di cemento asportando le eventuali eccedenze (il fondo dovrà essere pulito).

In **figura 9** sono riportati a titolo di esempio i pozzetti di normale impiego.



POZZETTO	A	B	C	E	F	D
60 x 60	60	60	70			
80 x 80	80	80	85	100 x 100	60	20
90 x 90	90	90	90	110 x 110	60	20
100 x 100	100	100	100	127 x 127	60	20
150 x 150	150	150	100	180 x 180	60	20

Misure indicative in cm

Figura 9 – Pozzetti in c.a.v.

Il chiusino in ghisa da utilizzare a copertura dei pozzetti deve essere tipo UNI EN 124 - D400 (carico di prova di 400 kN) di dimensioni generalmente 600x600 mm e recante la scritta in rilievo "ENEL - CAVI ELETTRICI" (v. **figura 10**).

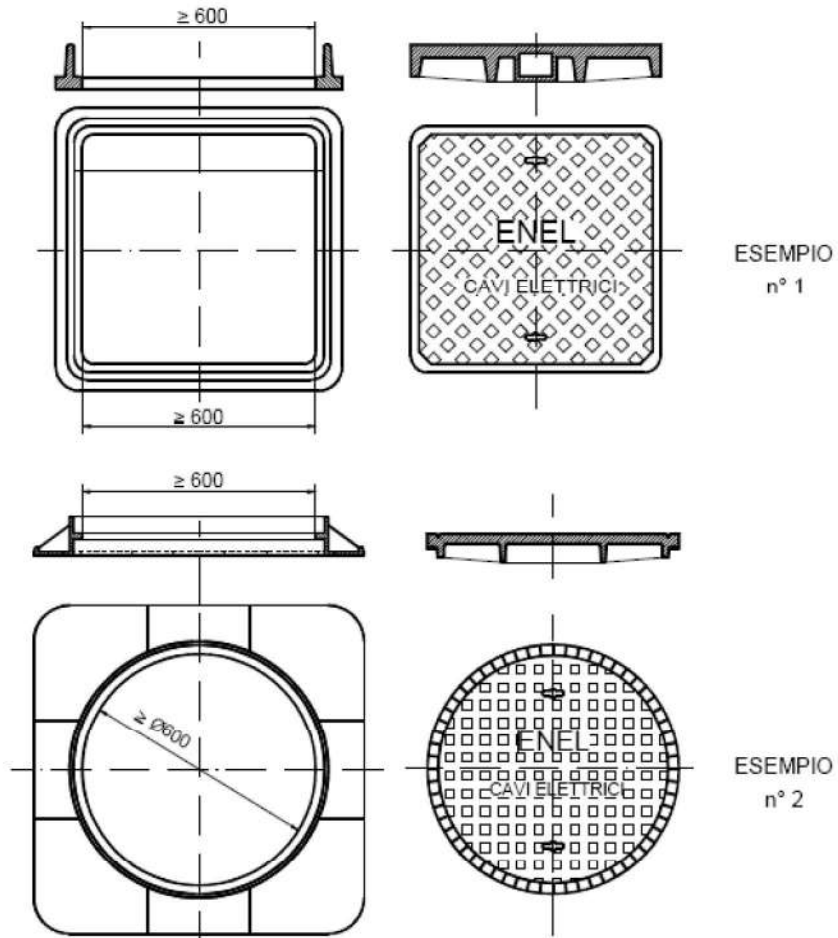


Figura 10 - Chiusini in ghisa

1.2.4 ARMADIETTI E STRADALI DI SEZIONAMENTO E/O DERIVAZIONE

Sono generalmente del tipo indicato in **figura 11** e vengono impiegati nelle canalizzazioni BT.

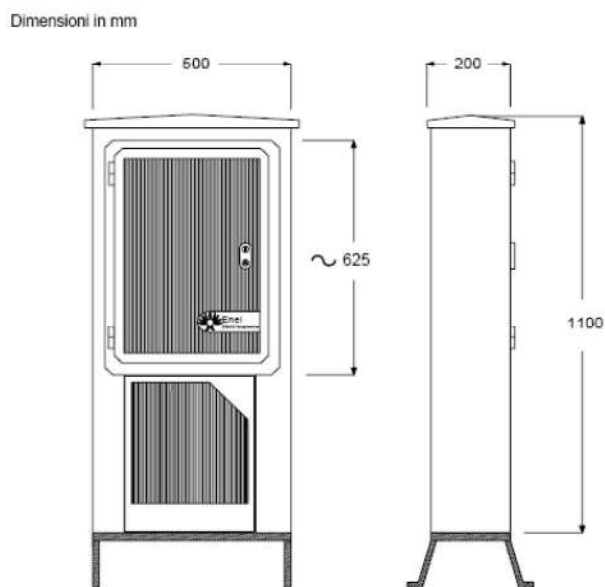


Figura 11 – Armadietti stradali

Al richiedente spetta generalmente la posa delle tubazioni di raccordo con il pozzetto e la sigillatura delle estremità fuori terra (v. **figura 12**).

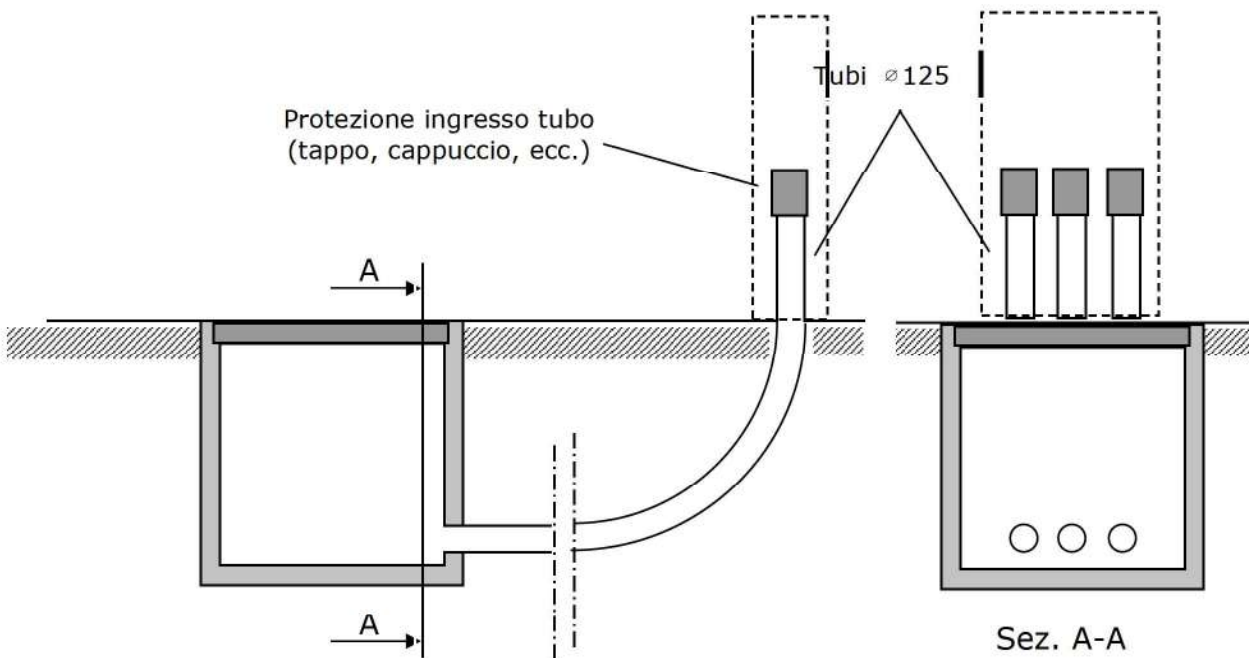


Figura 12 – Armadietti stradali (opere a cura del richiedente)

1.3 – DISTANZE DEI CAVIDOTTI MT-BT DA ALTRE OPERE

GENERALITA'

Le prescrizioni in merito alla coesistenza tra i cavidotti MT-BT e le condutture degli altri servizi del sottosuolo derivano principalmente dalle seguenti norme:

- Norme CEI 11-17 "Impianti di produzione, trasmissione e distribuzione pubblica di energia elettrica – Linee in cavo";
- DM 24.11.1984 "Norme di sicurezza antincendio per il trasporto, la distribuzione, l'accumulo e l'utilizzazione del gas naturale con densità non superiore a 0,8".

Le Norme CEI 11-17 precisano in particolare le distanze minime da mantenere tra i cavidotti MT-BT e le linee di telecomunicazione, le tubazioni metalliche in genere e i serbatoi contenenti liquidi o gas infiammabili, mentre il DM 24.11.1984 si occupa specificatamente della coesistenza tra i cavi di energia in tubazione e le condotte del gas metano.

Di seguito è riportato un estratto di tali norme nonché le indicazioni operative Enel nei casi di interferenza (incroci e parallelismi) tra i cavidotti MT-BT e le opere di cui sopra.

1.3.1 COESISTENZA TRA CAVI DI ENERGIA E CAVI DI TELECOMUNICAZIONE

Incroci tra cavi di energia e cavi di telecomunicazione (Norme CEI 11-17)

Quando entrambi i cavi sono direttamente interrati, debbono essere osservate le seguenti prescrizioni:

- il cavo di energia deve, di regola, essere situato inferiormente al cavo di telecomunicazione;
- la distanza tra i due cavi non deve essere inferiore a 0,30 m;
- il cavo posto superiormente deve essere protetto, per una lunghezza non inferiore ad 1 m, con un idonea protezione meccanica che deve essere disposta simmetricamente rispetto all'altro cavo. Ove, per giustificate esigenze tecniche, non possa essere rispettata la distanza minima sopra indicata, la protezione suddetta deve essere applicata su entrambi i cavi.

La protezione meccanica di cui sopra deve essere costituita da involucri (cassette o tubi) preferibilmente in acciaio zincato a caldo (Norma CEI 7-6) od inossidabile, con pareti di spessore non inferiore a 2 mm. Sono ammessi involucri protettivi differenti purché presentino adeguata resistenza meccanica e siano, quando il materiale di cui sono costituiti lo renda necessario, protetti contro la corrosione.

Quando almeno uno dei due cavi è posto dentro appositi manufatti (tubazioni, cunicoli, ecc.) che proteggono il cavo stesso e ne rendono possibile la posa e la successiva manutenzione senza la necessità di effettuare scavi, non è necessario osservare le prescrizioni sopraelencate.

Indicazione operativa Enel

Incroci tra cavi BT in tubazione (cavidotti BT) e linee di telecomunicazione (TT)

Essendo possibile la posa dei cavi BT e la loro successiva manutenzione senza la necessità di effettuare scavi, non è prescritta alcuna particolare distanza dai cavi TT (anch'essi generalmente in tubazione), né l'impiego di particolari protezioni (v. **figura 13**).

Si rammenta che deve comunque essere osservata la profondità minima di posa dei cavidotti BT (per la profondità di posa del cavidotto TT contattare il gestore del servizio).

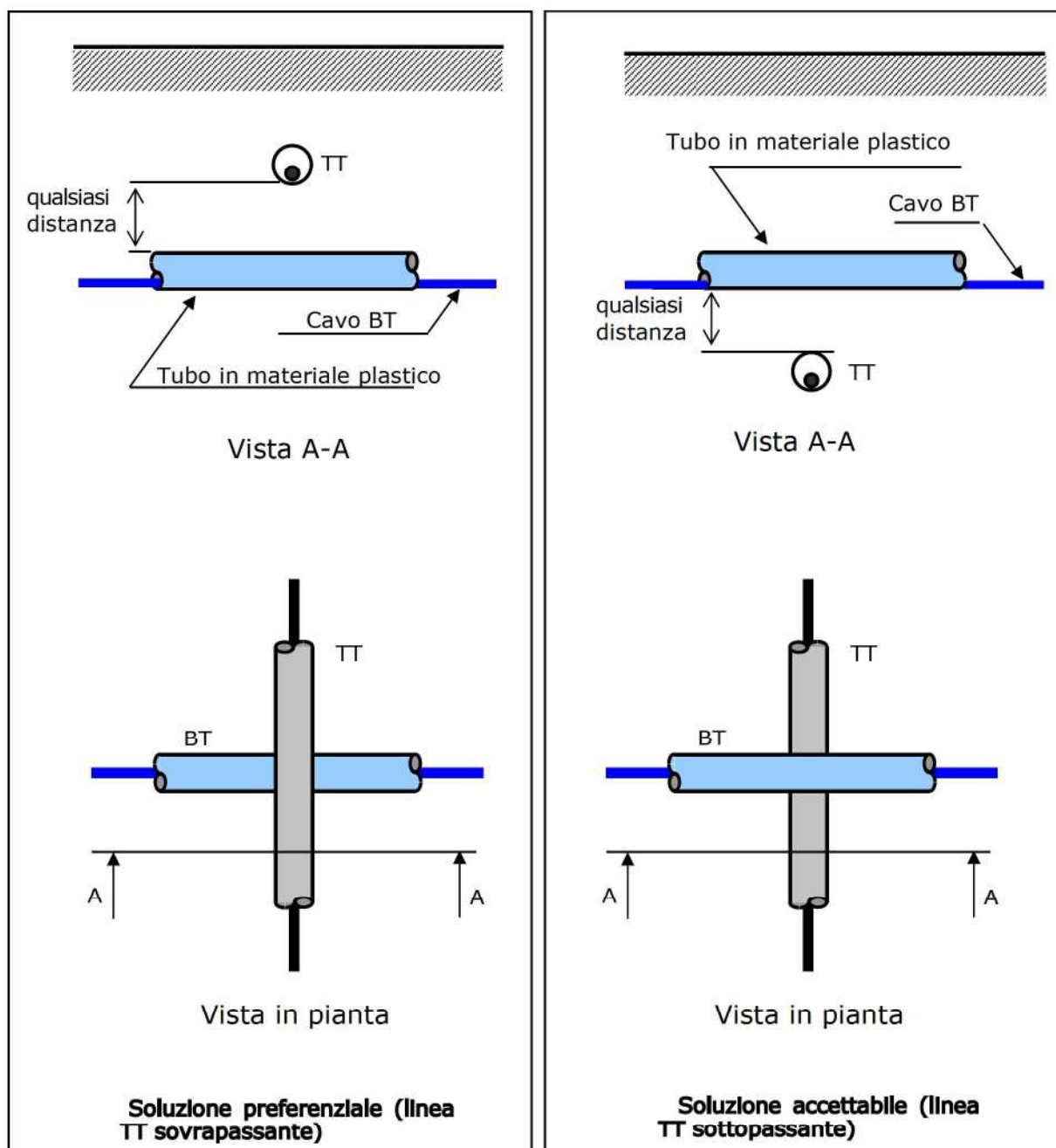


Figura 13 – Incrocio tra cavidotti BT e linee TT

Incroci tra cavi MT in tubazione (cavidotti MT) e linee di telecomunicazione (TT)

In ogni caso si devono applicare le protezioni prescritte dalle Norme CEI 11-17 sulla linea posta superiormente e, se la distanza tra le due opere misurata sulla verticale è inferiore di 0,3 m, anche su quella posata inferiormente.

Nelle **figure 14 e 15**, dove sono sinteticamente illustrate le condizioni suddette, è stata indicata la distanza tra i tubi in luogo di quella tra i due cavi (più pratico e comunque cautelativo). Nelle **figure 16 e 17** sono illustrate le modalità realizzative con i particolari costruttivi delle protezioni da adottare. La foto di **figura 18** illustra un caso reale.

Si rammenta che deve comunque essere osservata la profondità minima di posa dei cavidotti MT (per la profondità di posa del cavidotto TT contattare il gestore del servizio).

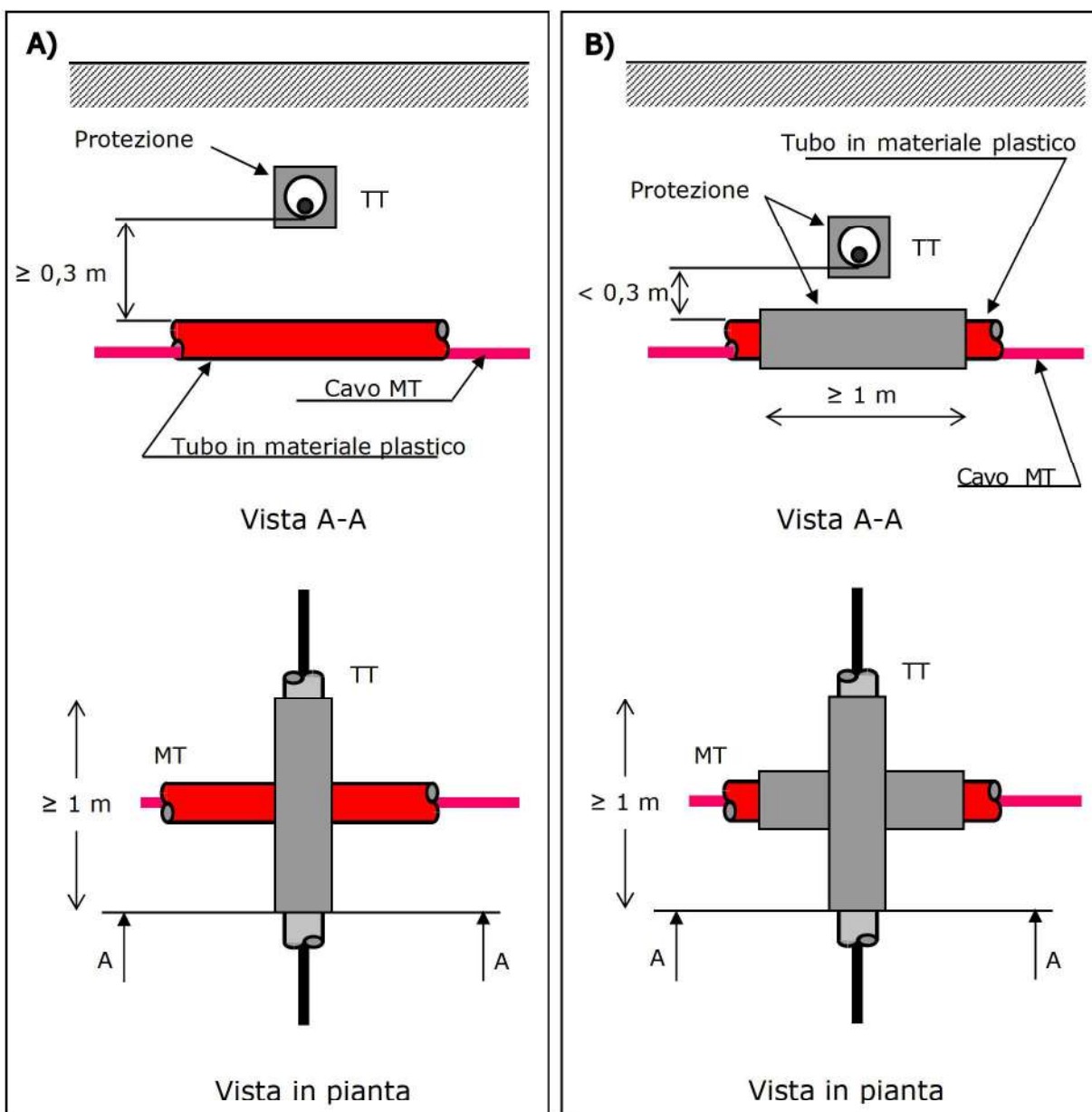


Figura 14 – Incrocio tra cavidotti MT e linee di telecomunicazione (TT): soluzione preferenziale (linea TT sovrappassante)

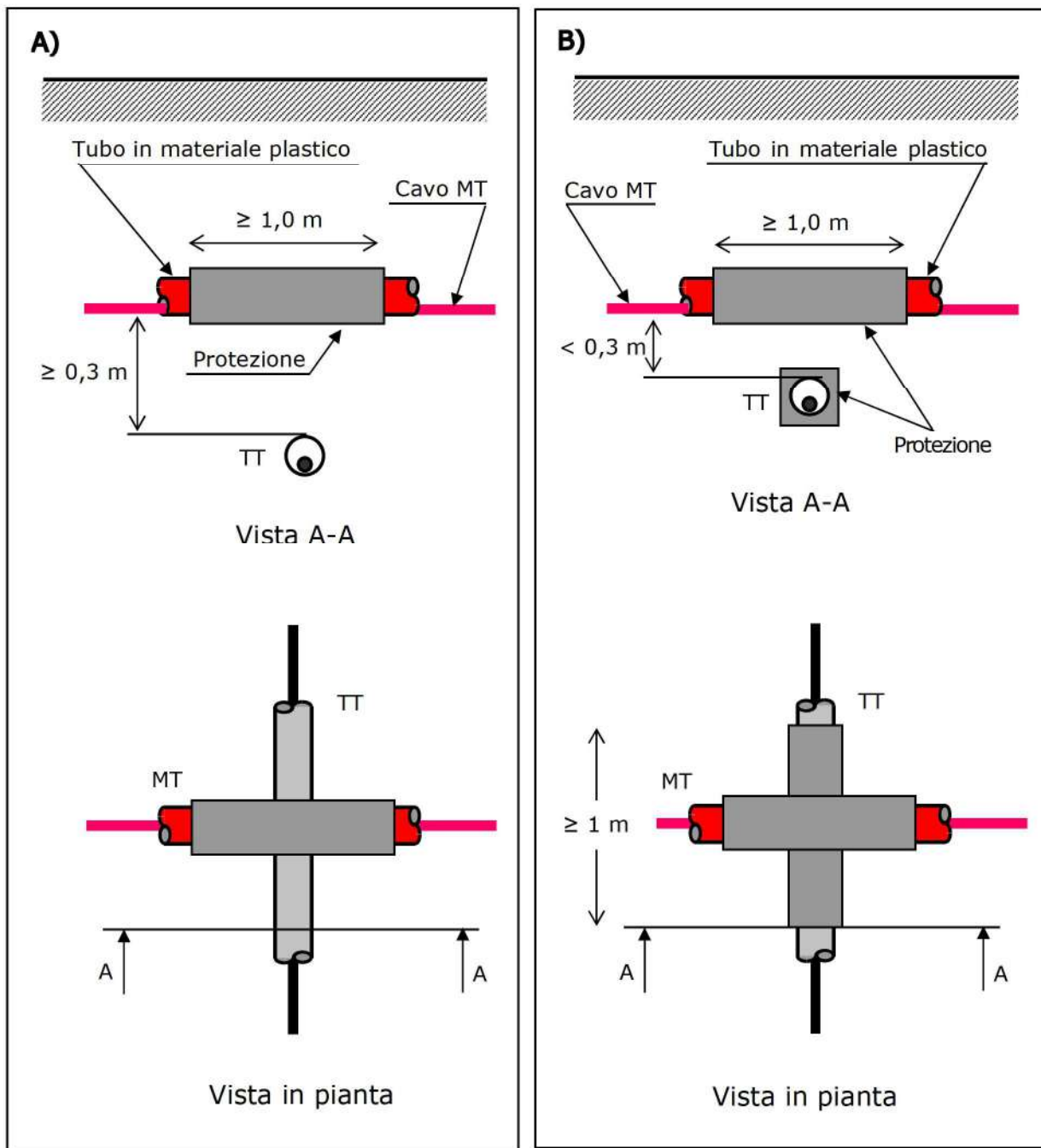


Figura 15 – Incrocio tra cavidotti MT e linee di telecomunicazione (TT): soluzione accettabile (linea TT sottopassante)

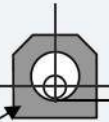
Tratto linea MT a ... kV _____
 Domanda _____ Pratica _____ Determinazione _____
 Pratica Ministero PP.TT. _____
 Sezioni n° _____

A



Cavidotto 1: / n° tubi

- Tubo c.a.v. ricoperto di cls. (spessore ≥ 10 cm)
- Tubo PVC/PE ricoperto di cls. (spessore ≥ 10 cm)
- Tubo Fe ricoperto di cls. (spessore ≥ 5 cm)
- Cassetta Fe ricoperta di cls. (spessore ≥ 5 cm)
- Cassetta acciaio inox o zincato a caldo (*)
- Tubo acciaio inox o zincato a caldo (*)

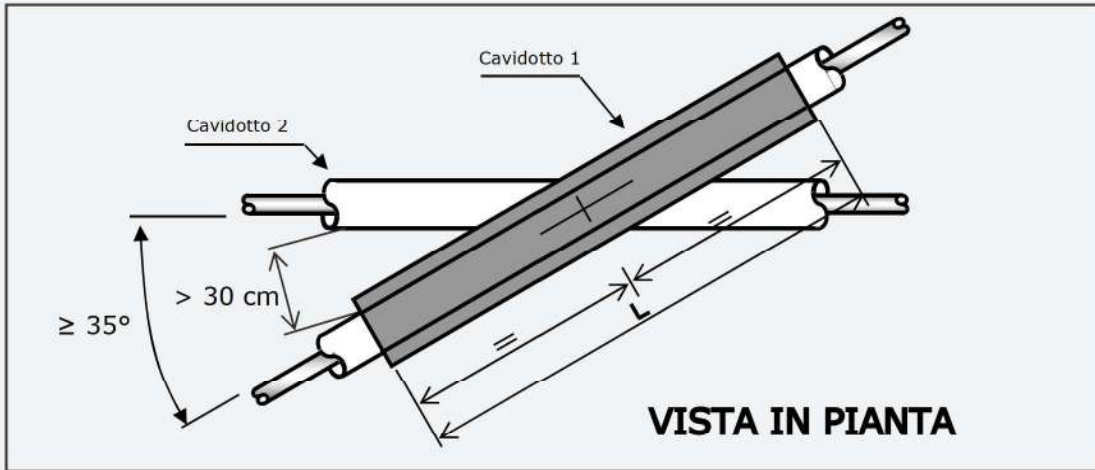


Cavidotto 2: / n° tubi



$\geq 0,3$ m

Protezione normale del cavo
 (ad es. tubo in PVC/PE)



NOTE : Indicare con una "X" la protezione adottata.
 (*) Enel spa attesta che la cassetta/tubo è in acciaio inox o zincato a caldo secondo le Norme CEI 7-6, dello spessore minimo di 2 mm, come prescritto dalle Norme CEI 11-17.

AVVERTENZA: la protezione di lunghezza 1 m è idonea per angoli di incrocio $\geq 35^\circ$.



Divisione infrastrutture e reti
 Zona / PLA - Distaccamento

SEZIONE TIPO MT/TT SOTTERRANEO

DATA SOPRALLUOGO

TECNICO PP. TT.

TECNICO ENEL

Figura 16 – Incrocio tra cavidotti MT e linee di telecomunicazione - Modalità realizzative (caso A: con protezione della sola linea posta superiormente)

Tratto linea MT a ... kV _____

Domanda _____ Pratica _____ Determinazione _____

Pratica Ministero PP.TT. _____

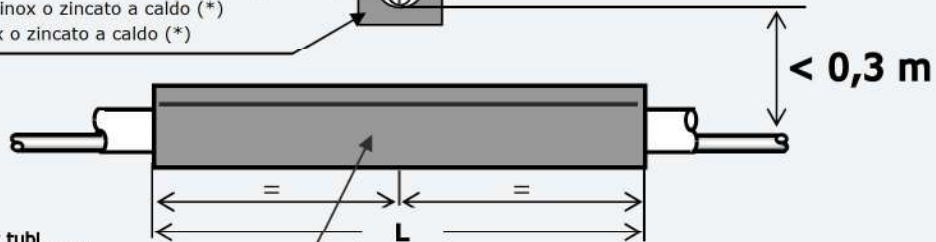
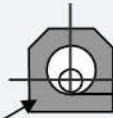
Sezioni n° _____

B



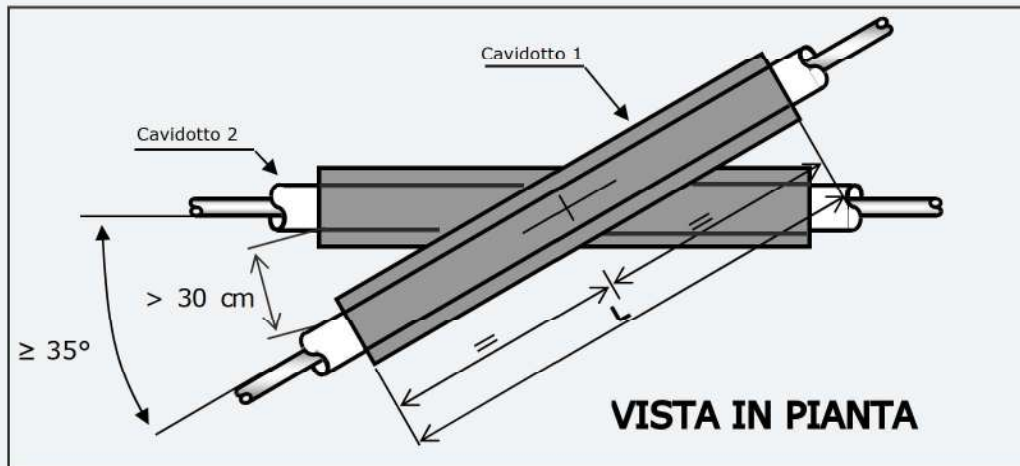
Cavidotto 1: / n° tubi

- Tubo c.a.v. ricoperto di cls. (spessore ≥ 10 cm)
- Tubo PVC/PE ricoperto di cls. (spessore ≥ 10 cm)
- Tubo Fe ricoperto di cls. (spessore ≥ 5 cm)
- Cassetta Fe ricoperta di cls. (spessore ≥ 5 cm)
- Cassetta acciaio inox o zincato a caldo (*)
- Tubo acciaio inox o zincato a caldo (*)



Cavidotto 2: / n° tubi

- Tubo c.a.v. ricoperto di cls. (spessore ≥ 10 cm)
- Tubo PVC/PE ricoperto di cls. (spessore ≥ 10 cm)
- Tubo Fe ricoperto di cls. (spessore ≥ 5 cm)
- Cassetta Fe ricoperta di cls. (spessore ≥ 5 cm)
- Cassetta acciaio inox o zincato a caldo (*)
- Tubo acciaio inox o zincato a caldo (*)



NOTE : Indicare con una "X" la protezione adottata.

(*) Enel spa attesta che la cassetta/tubo è in acciaio inox o zincato a caldo secondo le Norme CEI 7-6, dello spessore minimo di 2 mm, come prescritto dalle Norme CEI 11-17.

AVVERTENZA: la protezione di lunghezza 1 m è idonea per angoli di incrocio $\geq 35^\circ$.



Divisione infrastrutture e reti
Zona / PLA - Distaccamento
.....

SEZIONE TIPO MT/TT SOTTERRANEO

DATA SOPRALLUOGO

TECNICO PP. TT.

TECNICO ENEL

Figura 17 – Incrocio tra cavidotti MT e linee di telecomunicazione - Modalità realizzative (caso B: con protezione sia sulla linea TT che sul cavidotto MT)

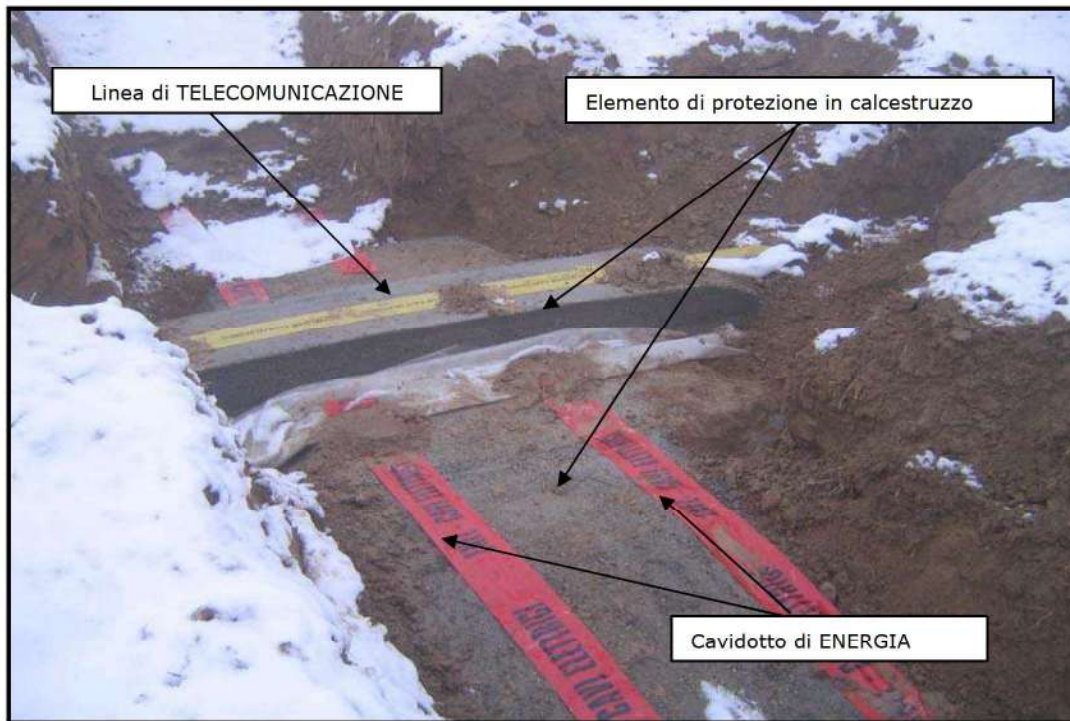


Figura 18 – Esempio di incrocio tra cavidotti MT e linee di telecomunicazione a distanza inferiore a 0,3 m con protezione su entrambi (caso B)

Parallelismo tra cavi di energia e linee di telecomunicazione (Norme CEI 11-17)

Nei percorsi paralleli, i cavi di energia ed i cavi di telecomunicazione devono, di regola, essere posati alla maggiore possibile distanza tra loro; nel caso per es. di posa lungo la stessa strada, possibilmente ai lati opposti di questa.

Ove per giustificate esigenze tecniche il criterio di cui sopra non possa essere seguito, è ammesso posare i cavi vicini fra loro purché sia mantenuta, fra essi, una distanza minima, in proiezione su di un piano orizzontale, non inferiore a 0,30 m.

Qualora detta distanza non possa essere rispettata, si deve applicare sul cavo posato alla minore profondità, oppure su entrambi i cavi quando la differenza di quota fra essi è minore di 0,15 m, uno dei dispositivi di protezione descritti in precedenza.

Le prescrizioni di cui sopra non si applicano quando almeno uno dei due cavi è posato, per tutta la tratta interessata, in appositi manufatti (tubazioni, cunicoli, ecc.) che proteggono il cavo stesso e ne rendono possibile la posa e la successiva manutenzione senza la necessità di effettuare scavi.

Indicazione operativa Enel

Parallelismi tra cavi BT in tubazione (cavidotti BT) e linee di telecomunicazione (TT)

Premesso che la indicazione generale è quella di collocare i cavidotti BT sul lato opposto della strada rispetto ai cavi di telecomunicazione, nei casi particolari in cui ciò non sia possibile (ad es. per determinati tratti dei cavidotti di "presa") è ammessa la posa ravvicinata tra i due sottoservizi: in tali casi non è imposta alcuna distanza minima, né l'impiego di particolari protezioni. Si precisa che non è accettabile la sovrapposizione delle due condutture diverse (MT e TT), né la loro interposizione. Nella **figura 19** sono sinteticamente illustrate le condizioni suddette.

Si rammenta che deve comunque essere osservata la profondità minima di posa dei cavidotti BT (per la profondità di posa del cavidotto TT contattare il gestore del servizio).

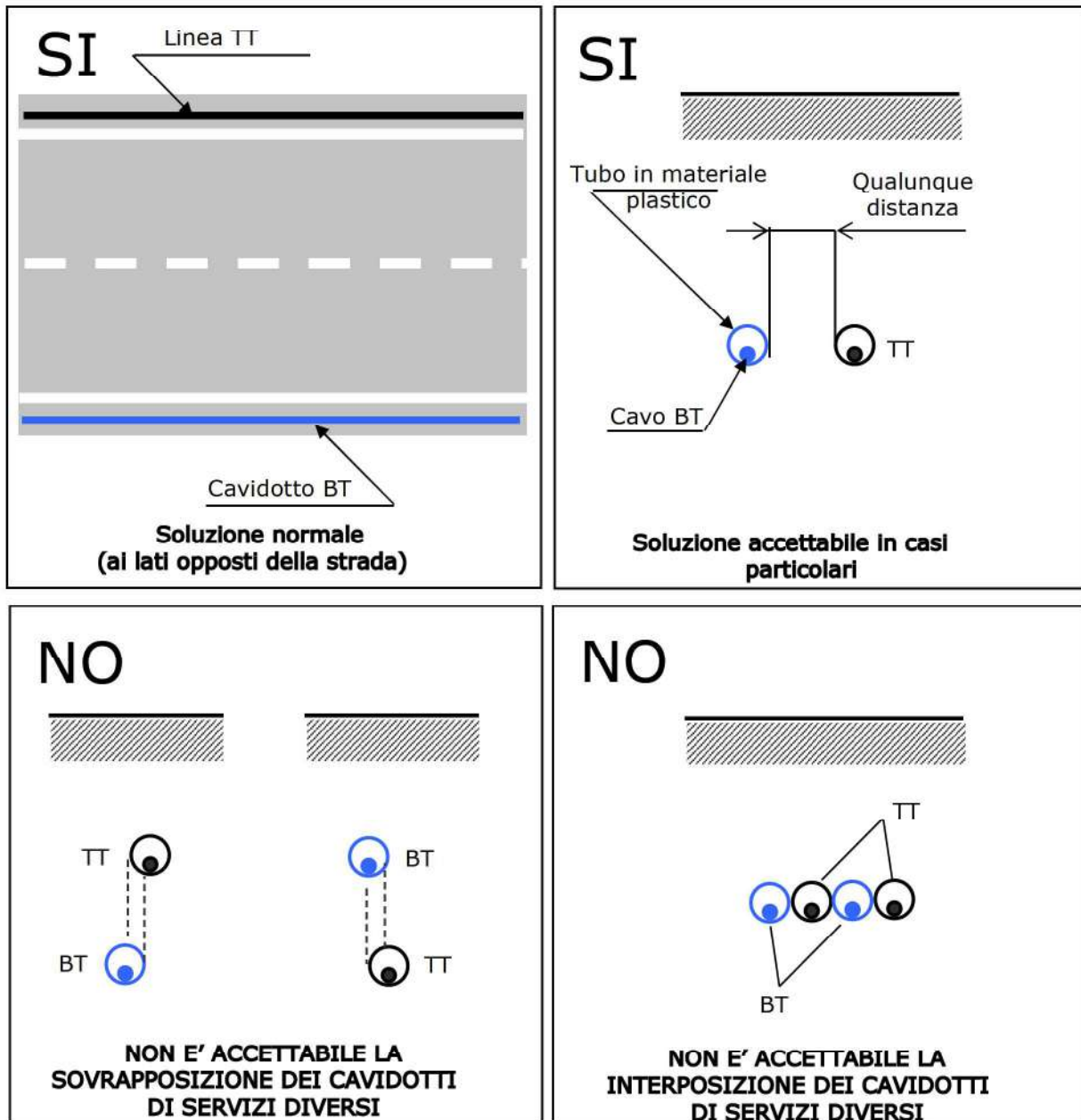


Figura 19 – Parallelismo tra cavidotti BT e linee di telecomunicazione (TT)

Parallelismi tra cavi MT in tubazione (cavidotti MT) e linee di telecomunicazione (TT)

Premesso che la indicazione generale è quella di posare i cavidotti MT sul lato opposto della strada rispetto ai cavi di telecomunicazione, nei casi in cui ciò non fosse possibile è accettabile una collocazione più ravvicinata mantenendo comunque una distanza tra le due opere di almeno 0,3 m misurati sulla proiezione in pianta (**figura 20**).

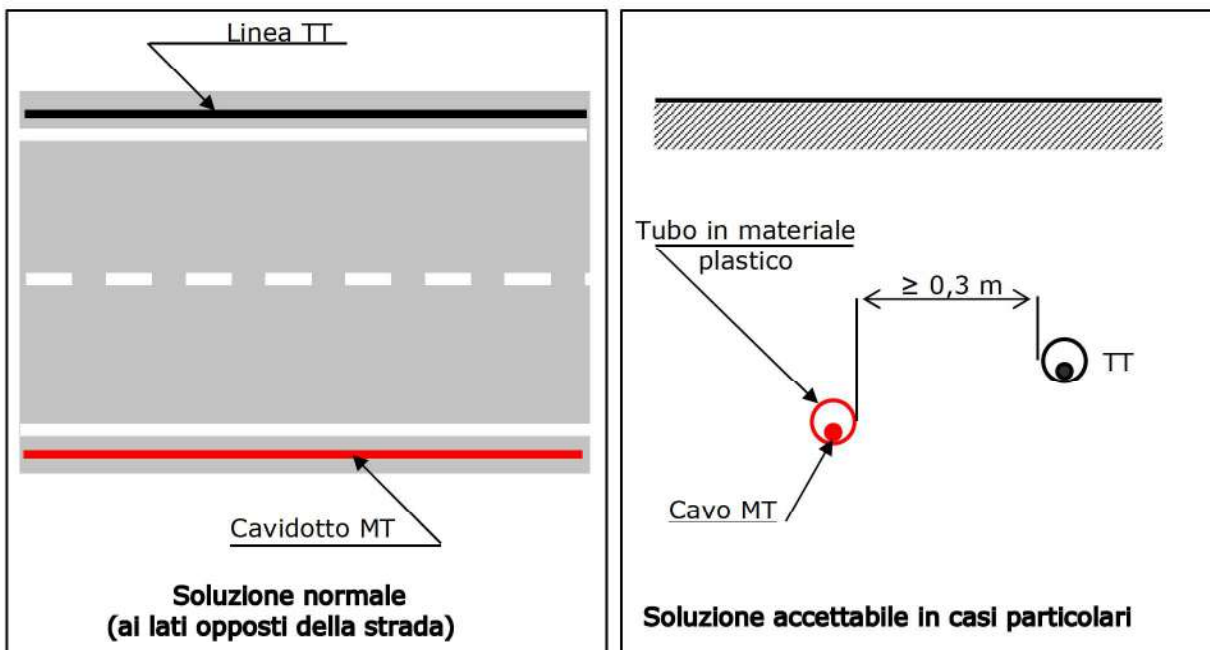


Figura 20 – Parallelismo tra cavidotti MT e linee di telecomunicazione (TT) senza necessità di protezione

Laddove non sia possibile mantenere neppure la distanza di 0,3 m sul piano orizzontale si dovrà preventivamente informare il tecnico Enel per definire una soluzione tecnica conforme alle norme e alle prescrizioni imposte dal Ministero PP.TT..

Si rammenta che deve comunque essere osservata la profondità minima di posa dei cavidotti MT (per la profondità di posa del cavidotto TT contattare il gestore del servizio).

1.3.2 COESISTENZA TRA CAVI ENERGIA E TUBAZIONI METALLICHE O SERBATOI CONTENENTI LIQUIDI/GAS INFIAMMABILI

Incroci fra cavi di energia e tubazioni metalliche, interrati (Norme CEI 11-17)

L'incrocio fra cavi di energia e tubazioni metalliche adibite al trasporto e alla distribuzione di fluidi (**acquedotti, oleodotti e simili**) o a servizi di posta pneumatica non deve effettuarsi sulla proiezione verticale di giunti non saldati delle tubazioni metalliche stesse. Non si devono avere giunti sui cavi di energia a distanza inferiore a 1 m dal punto di incrocio, a meno che non siano attuati i provvedimenti descritti nel seguito.

Nessuna particolare prescrizione è data nel caso in cui la distanza minima, misurata fra le superfici esterne di cavi di energia e di tubazioni metalliche o fra quelle di eventuali loro manufatti di protezione, è superiore a 0,50 m. Tale distanza può essere ridotta fino ad un minimo di 0,30 m, quando una delle strutture di incrocio è contenuta in manufatto di protezione non metallico (vedi nota), prolungato per almeno 0,30 m per parte rispetto all'ingombro in pianta dell'altra struttura oppure quando fra le strutture che si incrociano venga interposto un elemento separatore non metallico (per es. lastre di calcestruzzo o di materiale isolante rigido); questo elemento deve poter coprire, oltre alla superficie di sovrapposizione in pianta delle strutture che si incrociano, quella di una striscia di circa 0,30 m di larghezza ad essa periferica.

NOTA. I manufatti di protezione e gli elementi separatori in calcestruzzo armato si considerano non metallici; come manufatto di protezione di singole strutture con sezione circolare possono essere utilizzati collari di materiale isolante fissati ad esse.

Le distanze sopra indicate possono essere ulteriormente ridotte, previo accordo fra gli Enti proprietari o Concessionari, se entrambe le opere sono contenute in manufatti di protezione non metallici.

Prescrizioni analoghe devono essere osservate nel caso in cui non risulti possibile tenere l'incrocio a distanza uguale o superiore a 1 m dal giunto di un cavo oppure nei tratti che precedono o seguono immediatamente incroci eseguiti sotto angoli inferiori a 60° e per i quali non risulti possibile osservare puntualmente le prescrizioni sui "parallelismi" di cui al punto seguente.

Indicazioni operative Enel

Va osservata la distanza minima di 0,3 m misurata tra le superfici affacciate sia nel caso in cui la tubazione metallica è sovrappassante che in quello in cui è sottopassante (**figura 21**). Se ciò non è possibile avvisare il tecnico Enel per definire la soluzione.

Si rammenta che deve comunque essere osservata la profondità minima di posa dei cavidotti MT - BT (per la profondità di posa della tubazione metallica contattare il gestore del servizio).

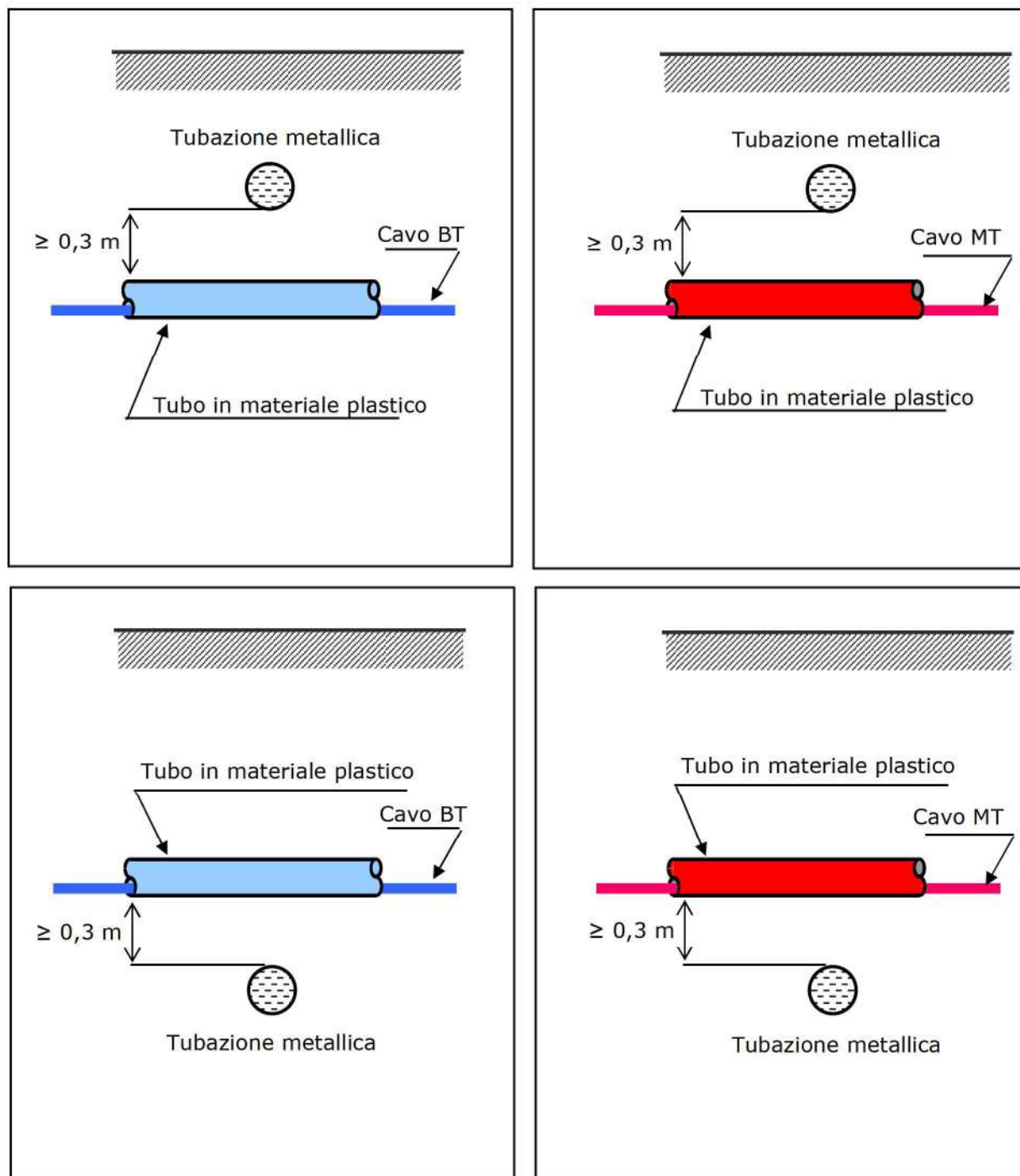


Figura 21 – Incrocio tra cavidotti MT- BT e tubazioni metalliche

Parallelismi fra cavi di energia e tubazioni metalliche, interrati (Norme CEI 11-17)

Nei parallelismi i cavi di energia e le tubazioni metalliche devono essere posati alla maggiore distanza possibile fra loro. In nessun tratto la distanza, misurata in proiezione orizzontale fra le superfici esterne di essi o di eventuali loro manufatti di protezione, deve risultare inferiore a 0,30 m.

Si può tuttavia derogare alla prescrizione suddetta previo accordo fra gli esercenti:

- a) quando la differenza di quota fra le superfici esterne delle strutture interessate è superiore a 0,50 m;
- b) quando tale differenza è compresa tra 0,30 m e 0,50 m, ma si interpongano fra le due strutture elementi separatori non metallici (come precedentemente definiti), nei tratti in cui la tubazione non è contenuta in un manufatto di protezione non metallico.

Non devono mai essere disposti nello stesso manufatto di protezione cavi di energia e tubazioni convoglianti fluidi infiammabili; per le tubazioni per altro uso, tale tipo di posa è invece consentito, previo accordo fra gli Enti interessati, purché il cavo di energia e le tubazioni non siano posti a diretto contatto fra loro. Per quanto applicabile, far riferimento anche alla Norma CEI UNI 70029 "Strutture sotterranee polifunzionali per la coesistenza di servizi a rete diversi - Progettazione, costruzione, gestione e utilizzo - Criteri generali e di sicurezza".

Indicazione operativa Enel

Premesso che la indicazione generale è quella di posare i cavidotti MT-BT sul lato opposto della strada rispetto alle tubazioni metalliche, nei casi in cui ciò non fosse possibile, è accettabile anche una posizione più ravvicinata mantenendo una distanza di almeno 0,3 m misurati sulla proiezione in pianta (**figura 22**). Se ciò non è possibile avvisare il tecnico Enel per definire la soluzione.

Si rammenta che deve comunque essere osservata la profondità minima di posa dei cavidotti MT - BT (per la profondità di posa della tubazione metallica contattare il gestore del servizio).

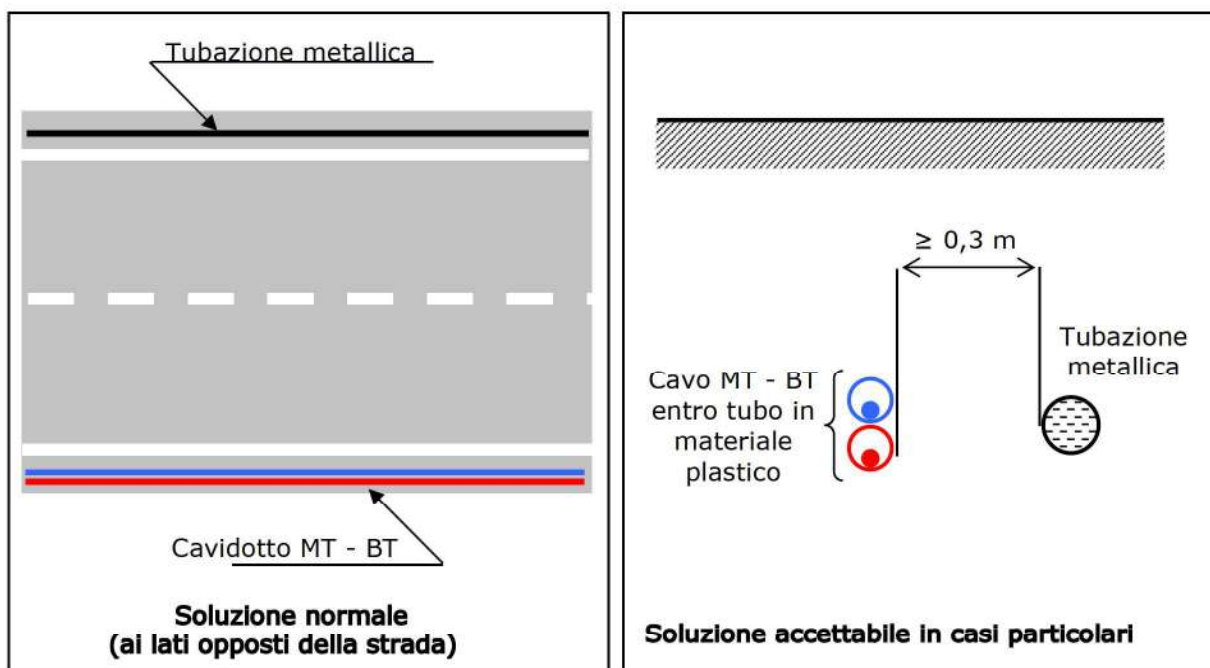


Figura 22 – Parallelismi tra cavidotti MT-BT e tubazioni metalliche

Coesistenza tra cavi energia e serbatoi di liquidi/gas infiammabili (Norme CEI 11-17)

Le superfici esterne di cavi di energia interrati non devono distare meno di 1 m dalle superfici esterne di serbatoi contenenti liquidi o gas infiammabili .

Indicazioni operative Enel

Va osservata la distanza prescritta dalle Norme CEI 11-17 possibilmente già sulla proiezione in pianta (**figura 23**). Se ciò non é possibile avvisare il tecnico Enel per definire la soluzione. Si rammenta che deve comunque essere osservata la profondità minima di posa dei cavidotti MT - BT (per la profondità di posa della tubazione metallica contattare il gestore del servizio).

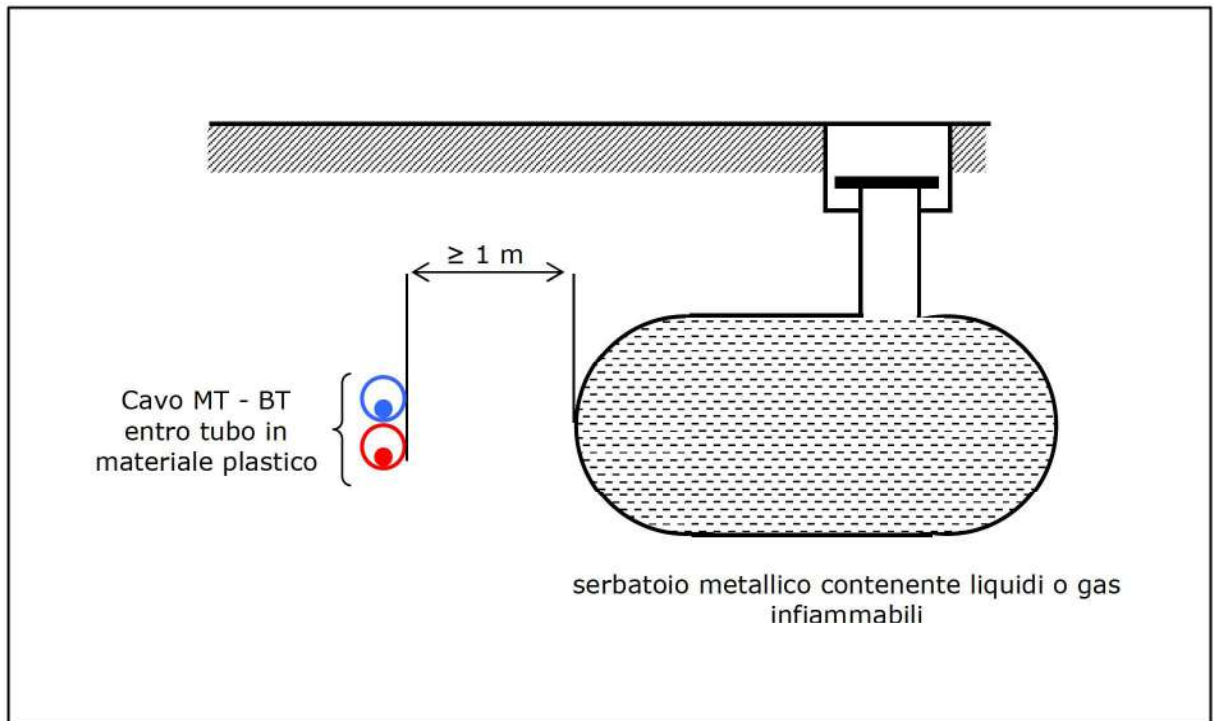


Figura 23 – Distanza cavidotti MT-BT e serbatoi contenenti liquidi o gas infiammabili

1.3.3 COESISTENZA TRA CAVIDOTTI ENERGIA E TUBAZIONI O SERBATOI DEL GAS METANO

Generalità

La coesistenza tra i cavidotti MT e BT e le tubazioni o serbatoi del gas metano è regolata dalle disposizioni del D.M. 24-11-1984 Norme di sicurezza antincendio per il trasporto, la distribuzione e l'utilizzazione del gas naturale con densità non superiore a 0,8".

La classificazione delle tubazioni del gas metano è precisata nel seguente prospetto.

PRESSIONE DI ESERCIZIO	CLASSIFICAZIONE
> 5 bar	<p>Tubazione generalmente utilizzate per il trasporto gas dalle zone di produzione a quelle di consumo, per allacciare utenze ubicate in periferia o all'esterno dei nuclei abitati e per costruire reti di distribuzione.</p> <p>Classificate in condotte di:</p> <ul style="list-style-type: none">1ª specie: pressione > 24 bar;2ª specie: pressione compresa tra 12 e 24 bar inclusi;3ª specie: pressione compresa tra 5 e 12 bar inclusi;
< 5 bar	<p>Tubazione generalmente utilizzate nella distribuzione urbana.</p> <p>Classificate in condotte di:</p> <ul style="list-style-type: none">4ª specie: pressione compresa tra 1,5 e 5 bar inclusi;5ª specie: pressione compresa tra 0,5 e 1,5 bar inclusi;6ª specie: pressione compresa tra 0,04 e 0,5 bar inclusi;7ª specie: pressione \leq 0,04 bar.
Note:	<ul style="list-style-type: none">• S'intendono drenati i metanodotti muniti di sfiato verso l'esterno;• Le modalità di realizzazione di eventuali provvedimenti di protezione della tubazione del gas vanno concordate con l'Ente proprietario o concessionario della stessa.

Va tenuto presente che in genere le tubazioni utilizzate nella distribuzione cittadina sono < 5 bar.

In particolare quelle che si diffondono più capillarmente (e quindi maggiormente presenti) sono quelle di 6ª e 7ª specie: le prescrizioni relative a queste categorie di tubazioni sono molto generiche e si limitano a richiedere il mantenimento di una distanza tale da consentire gli eventuali interventi di manutenzione su entrambi i servizi interrati. Si ritiene che ciò possa essere conseguito assumendo le prescrizioni indicate dalle Norme CEI 11-17 per la coesistenza tra cavidotti MT-BT e le tubazioni metalliche anche qualora dette condotte del gas metano siano realizzate in polietilene.

COESISTENZA TRA CAVIDOTTI MT - BT E TUBAZIONI DEL GAS METANO NON DRENATE CON PRESSIONE MASSIMA DI ESERCIZIO > 5 bar

INCROCI

Nel caso di sovrappasso e sottopasso tra tubazioni del gas metano non drenate a pressione nominale > 5 bar e cavidotti MT - BT, la distanza in senso verticale fra le superfici affacciate deve essere almeno pari a di 1,5 m (**figura 24**).

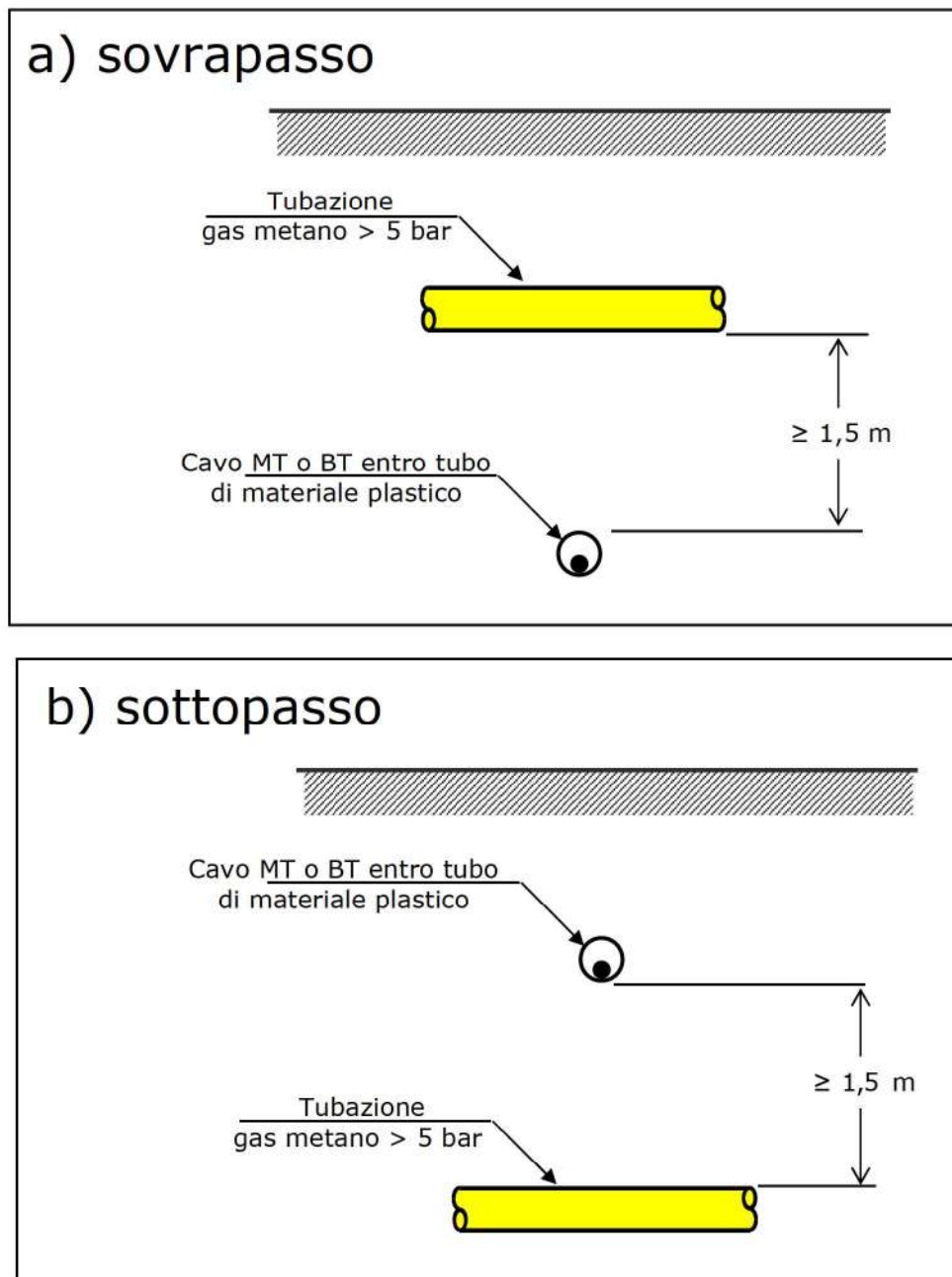


Figura 24 – Incrocio tra cavidotti MT-BT e tubazioni del gas metano > 5 bar non drenate a una distanza $\geq 1,5$ m: a) sovrappasso; b) sottopasso.

Qualora non sia possibile osservare tale distanza, la tubazione del gas deve essere collocata entro un tubo di protezione il quale deve essere prolungato da una parte e dall'altra dell'incrocio per almeno 1 m quando sovrappassa la canalizzazione MT - BT e 3 m quando la sottopassa; le distanze vanno misurate a partire dalle tangenti verticali alle pareti esterne della canalizzazione in ogni caso deve essere evitato il contatto metallico tra le superfici affacciate (**figura 25**).

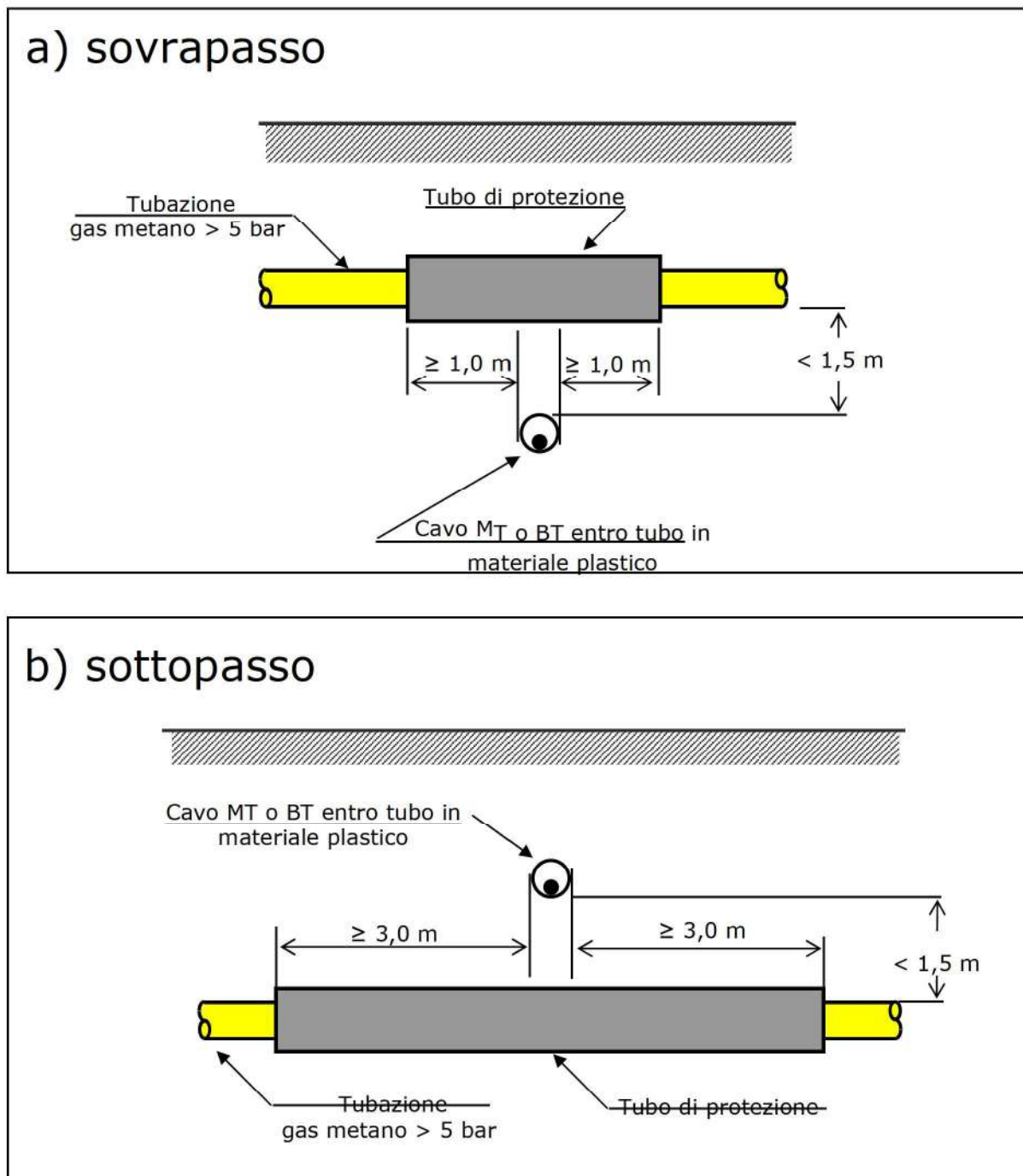


Figura 25 – Incrocio tra cavidotti MT-BT e tubazioni del gas metano (> 5 bar) a una distanza < 1,5 m: a) sovrappasso;b) sottopasso.

PARALLELISMI

Nei parallelismi tra cavidotti MT o BT e tubazioni del gas metano non drenate a pressione nominale > 5 bar, la distanza minima tra le due superfici affacciate non deve essere inferiore alla profondità di interramento della condotta del gas, salvo l'impiego di diaframmi continui di separazione (figura 26).

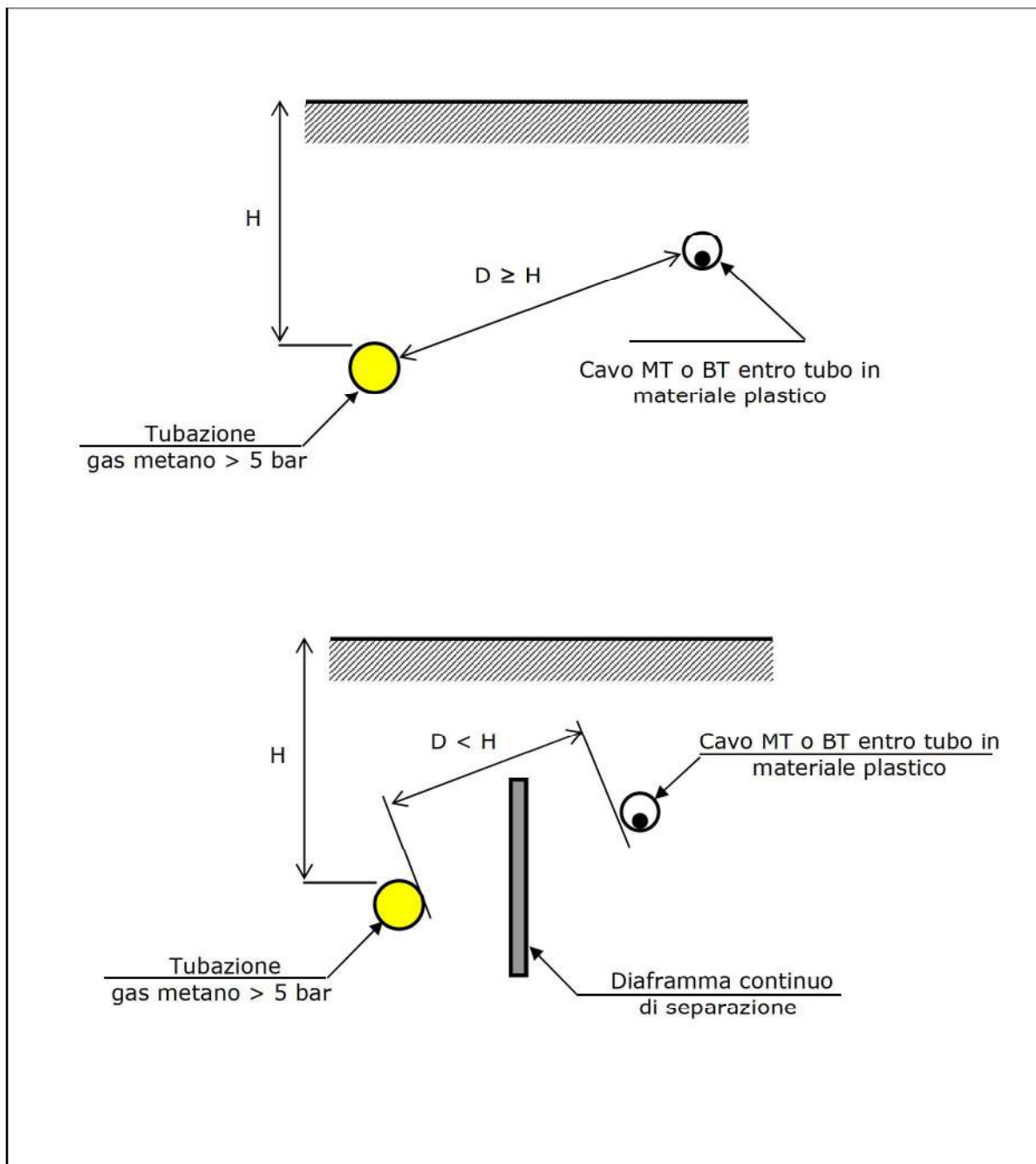


Figura 26 – Parallelismi tra cavidotti MT-BT e tubazioni del gas metano (> 5 bar)

COESISTENZA TRA CAVI DI ENERGIA IN TUBAZIONE E TUBAZIONI CON PRESSIONE MASSIMA DI ESERCIZIO < 5 bar

INCROCI

Nei casi di sovra e sottopasso tra cavidotti MT o BT e tubazioni del gas metano a pressione nominale inferiore a 5 bar la distanza misurata fra due superfici affacciate deve essere:

- per condotte di 4[^] e 5[^] Specie: $\geq 0,5$ m (**figura 27**);
- per condotte di 6[^] e 7[^] Specie: tale da consentire gli interventi di manutenzione su entrambi i servizi interrati ⁽¹⁾.

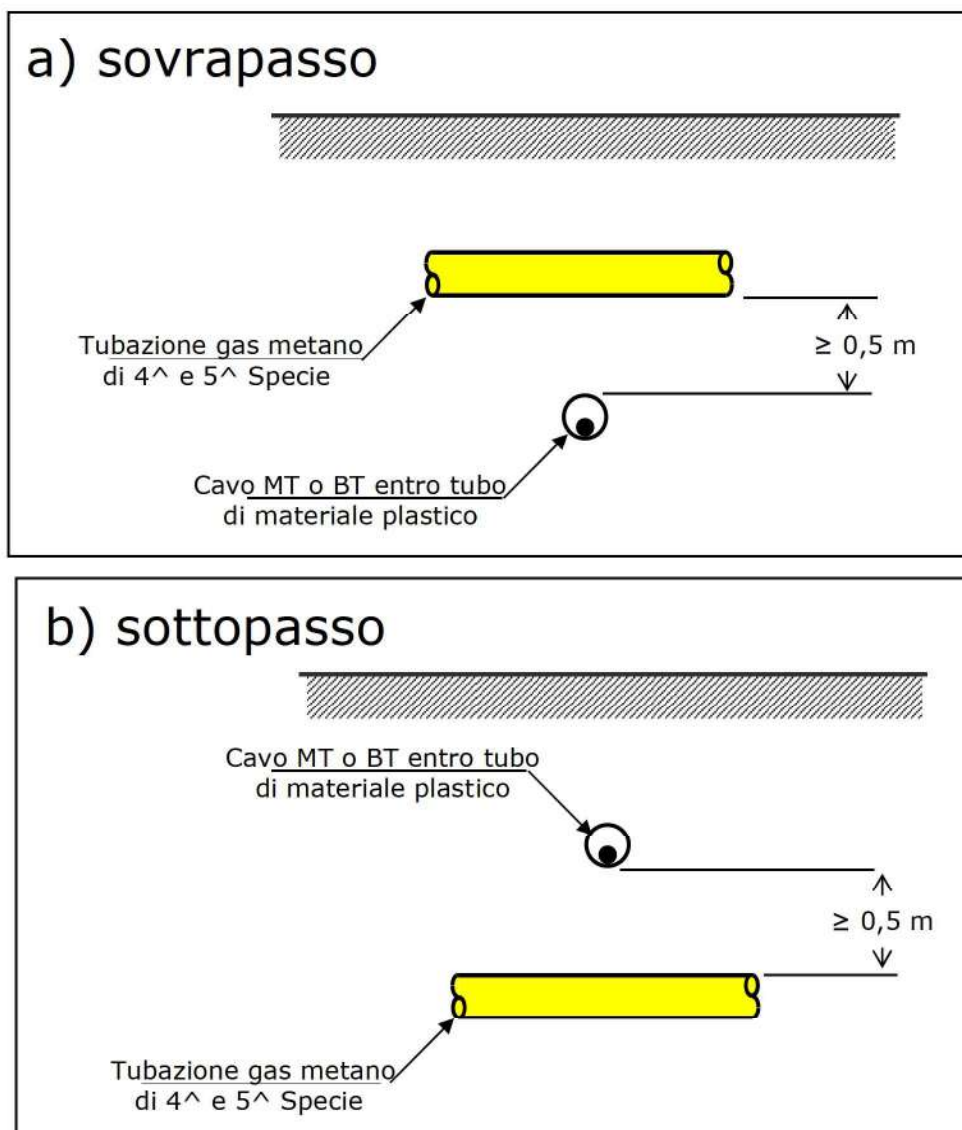


Figura 27 – Incrocio tra cavidotti MT-BT e tubazioni del gas metano di 4[^] e 5[^] Specie (≤ 5 bar) a una distanza $\geq 0,5$ m

⁽¹⁾ Si ritiene che ciò possa essere conseguito assumendo le prescrizioni indicate dalle Norme CEI 11-17 per la coesistenza tra cavidotti MT-BT e le tubazioni metalliche anche qualora dette condotte del gas metano siano realizzate in polietilene.

Qualora per le condotte di 4^a e 5^a Specie, non sia possibile osservare la distanza minima di 0,5 m, la condotta del gas deve essere collocata entro un manufatto o altra tubazione di protezione la quale deve essere prolungata da una parte e dall'altra dell'incrocio stesso per almeno 3 m quando sottopassa la canalizzazione Enel e 1 m quando la sovrappassa misurati a partire dalle tangenti verticali alle pareti esterne dell'altra canalizzazione (**figura 28**).

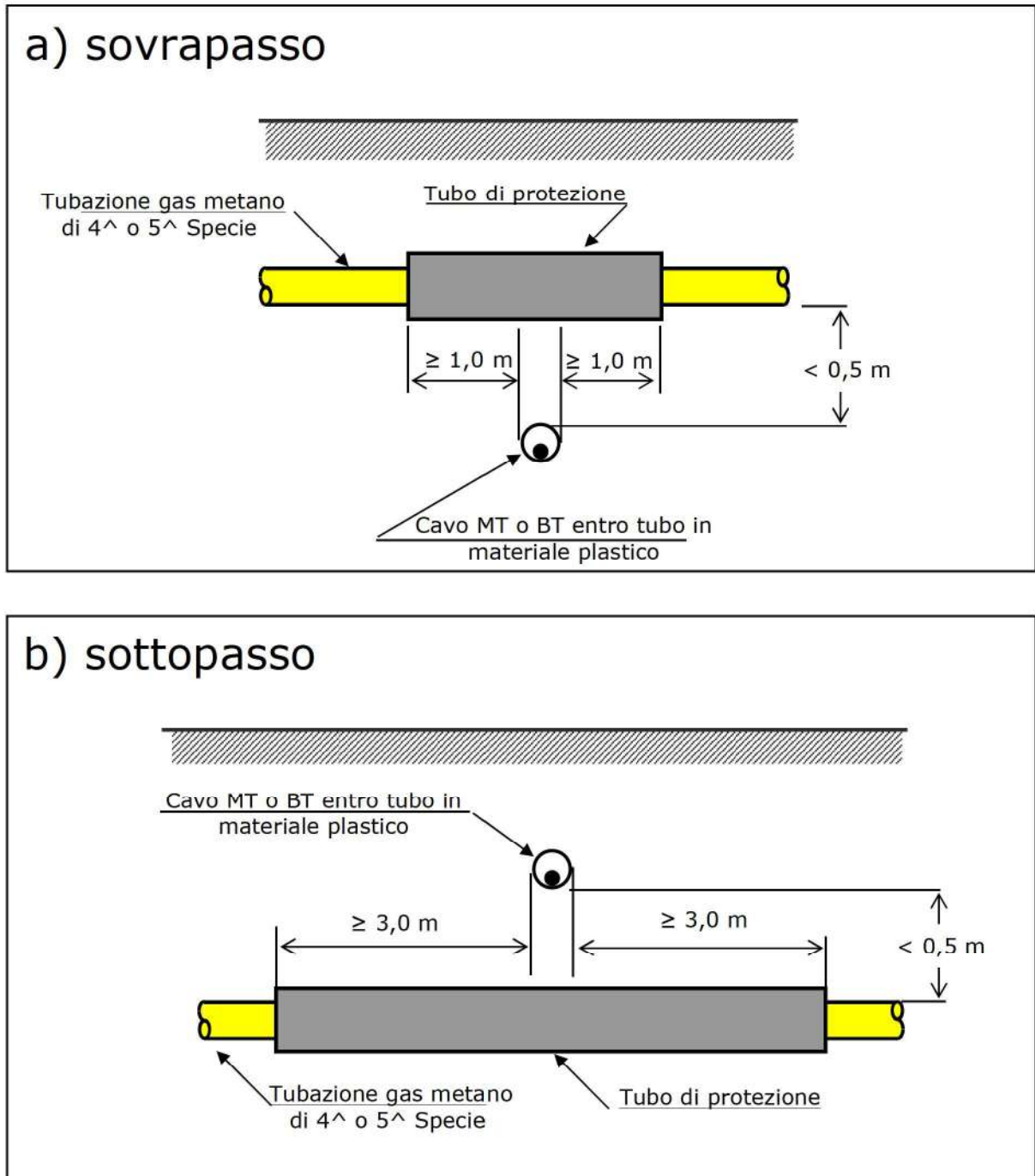


Figura 28 – Incrocio tra cavidotti MT-BT e tubazioni del gas metano di 4^a e 5^a Specie (≤ 5 bar) a una distanza $< 0,5$ m: a) sovrappasso; b) sottopasso

PARALLELISMI

Nei casi di percorsi paralleli tra i cavidotti MT - BT e tubazioni del gas metano a pressione nominale < 5 bar, la distanza misurata fra le due superfici affiancate deve essere:

- per condotte di 4[^] e 5[^] Specie: $\geq 0,5$ m (**figura 29**);
- per condotte di 6[^] e 7[^] Specie: tale da consentire gli eventuali interventi di manutenzione su entrambi i servizi interrati ⁽¹⁾

Qualora per le condotte 4[^] e 5[^] Specie non sia possibile osservare la distanza minima di 0,5 m, la condotta del gas deve essere collocata entro un manufatto o altra tubazione (**figura 30**).

Nei casi in cui il parallelismo abbia lunghezza superiore a 150 m, la condotta del gas deve essere contenuta in tubi o manufatti speciali chiusi, in muratura o cemento, lungo i quali devono essere disposti diaframmi a distanza opportuna e dispositivi di sfiato verso l'esterno. Detti dispositivi di sfiato devono essere costruiti con tubi di diametro interno non inferiore a 30 mm e devono essere posti alla distanza massima tra loro di 150 m e protetti contro l'intasamento (**figura 31**).

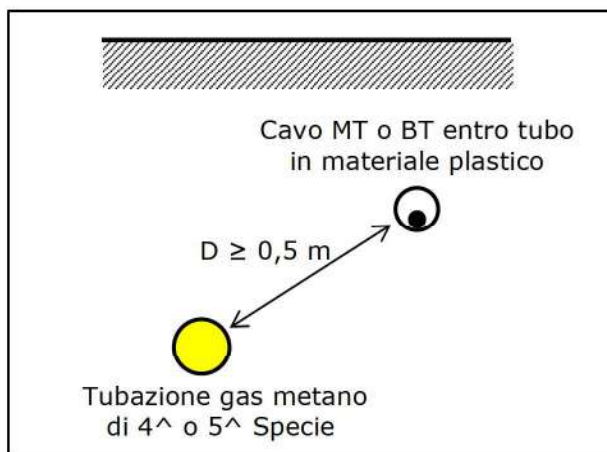


figura 29

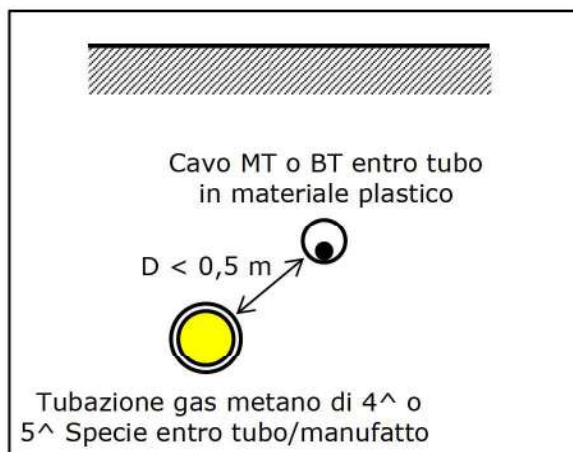


figura 30

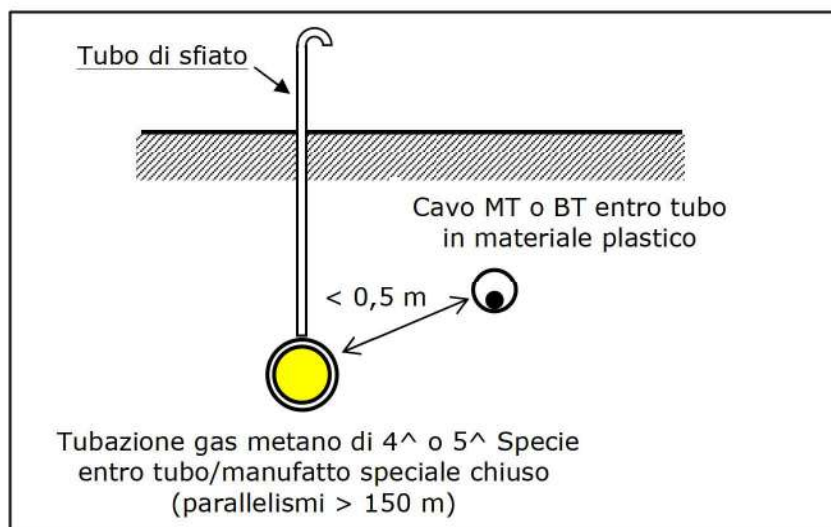


figura 31

(1) Si ritiene che ciò possa essere conseguito assumendo le prescrizioni indicate dalle Norme CEI 11-17 per la coesistenza tra cavidotti MT-BT e le tubazioni metalliche anche qualora dette condotte del gas metano siano realizzate in polietilene.

2 – CERTIFICAZIONE DI REALIZZAZIONE OPERE A REGOLA D'ARTE

Il Richiedente, a lavori ultimati, dovrà inviare la **Certificazione** del Direttore dei Lavori attestante l'esecuzione delle opere secondo la "Guida per la realizzazione dei cavidotti MT-BT e degli alloggiamenti per i gruppi di misura" fornita da Enel e le normative vigenti, unitamente ad una planimetria (file formato DWG su CD-ROM/DVD ovvero trasmesso a mezzo e-mail), contenente le seguenti informazioni:

- tracciato dei cavidotti con evidenza del numero dei tubi posati, loro utilizzo (MT o BT) e relativo diametro nominale, nonché la sezione quotata della canalizzazione nelle diverse tratte;
- posizione e dimensione dei pozzetti, con evidenza dei tubi che passano all'interno e di quelli che transitano al di fuori;
- posizione degli armadietti stradali;
- distanze dei cavidotti dai principali punti di riferimento (ad es. marciapiedi, punti fissi, ecc.);
- punti di incrocio tra cavidotti MT e linee di Telecomunicazione (numero e posizione).

A titolo di esempio si riporta la lettera fac-simile da utilizzare (v. pagina seguente) e uno stralcio di planimetria "tipo" (v. **figura 38**), dove, per esigenze grafiche, non sono evidenziate le sezioni dei cavidotti.

Fac-simile

Spett.le Enel spa

Divisione Infrastrutture e Reti

DTR

(Triveneto oppure Emilia Romagna Marche)

SVR/PLA/..... oppure Zona di

Indirizzo/Fax

alla c.a. sig./sig.ra

Oggetto: Certificazione di conformità delle opere destinate alla posa di cavi elettrici - gruppi di misura, realizzate in località/lottizzazione, Comune di - Codice

Rintracciabilità Numero Preventivo Cliente

Il sottoscritto, in qualità di Direttore dei Lavori, dichiara di aver realizzato i cavidotti MT-BT e gli alloggiamenti per i gruppi di misura, secondo le norme vigenti e le prescrizioni indicate nella "Guida per la realizzazione dei cavidotti" fornita da Enel.

A tal scopo allega CD Rom/DVD contenente la planimetria in formato "dwg", con la situazione finale di quanto eseguito, precisando che sono stati realizzati n° incroci tra cavidotti MT e linee di Telecomunicazione.

Resta inteso che eventuali difformità che dovessero essere riscontrate successivamente, saranno prontamente adeguate a cura e spese dallo scrivente.

Timbro e firma

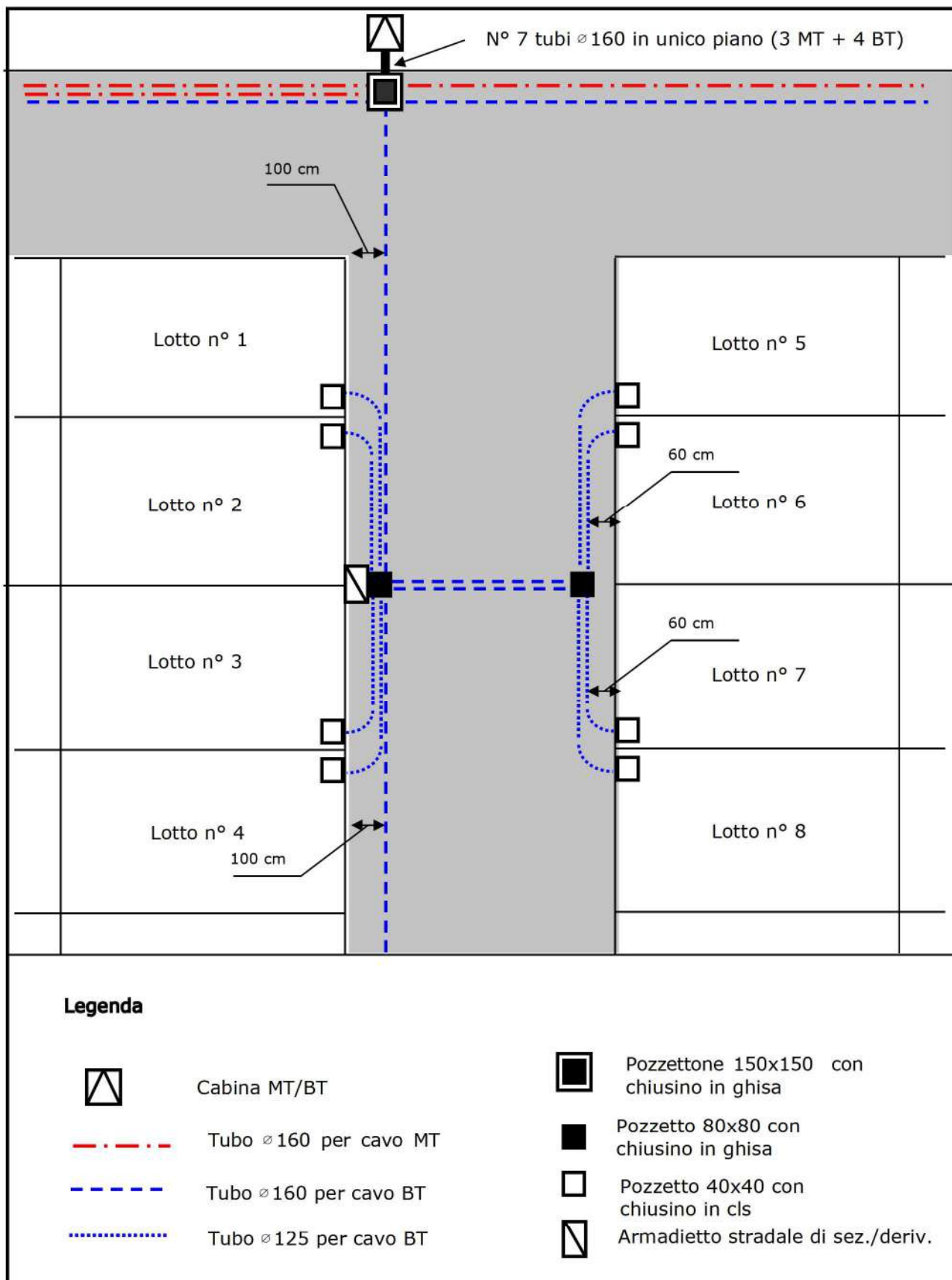


Figura 38 – Esempio di planimetria da restituire a Enel Distribuzione.

FINE

Oggetto: **Certificazioni fiscali su apparati per la misura dell'energia elettrica prodotta di proprietà di e-distribuzione SpA per siti con potenza > 30kW.**

L'attività di certificazione fiscale a banco nei punti di produzione, ove prescritta al produttore da parte dall'Agenzie delle Dogane e dei Monopoli, non rientrando tra le attività associate ad esigenze tecniche di e-distribuzione SpA, vengono svolte dalla nostra Società unicamente previa apposita richiesta.

Per completezza di informazione, comunichiamo le certificazioni che è possibile richiedere, in dettaglio:

- Certificazione del **solo contatore**
- Certificazione della **sola tavola riduttori TA**
- Certificazione **contatore e TA (non del complesso)**.

Qualora necessitate di apparecchiature dotate di detta certificazione fiscale a banco potrete darcene comunicazione, preferibilmente al momento dell'accettazione del preventivo e necessariamente prima della comunicazione di fine lavori dell'impianto, caricando formale richiesta, che dovrà includere l'indirizzo a cui inviare i certificati in originale a mezzo raccomandata A/R, attraverso portale produttori.

A buona garanzia esplicitiamo che e-distribuzione SpA ha l'obbligo di intervenire in presenza di strumentazione guasta o, se necessario, anche per esigenze strettamente tecniche (nuove tecnologie), ciò al fine di garantire la correttezza della misura.

Al verificarsi di detta circostanza, qualora si renda necessario intervenire in tempi celeri (con carattere d'urgenza), procederemo alla sostituzione della strumentazione in opera con altra conforme alle normative vigenti (MID), ma non dotata di certificazione a banco.

Restano sempre a carico del produttore, ove prescritte dall'Agenzia delle Dogane e dei Monopoli al produttore, tarature o ritarature in campo a carico reale del complesso di misura da eseguire da parte di ditte esterne autorizzate Accredia.

L'elenco dei laboratori accreditati, riconosciuti dal Ministero dello Sviluppo Economico MISE, è disponibile nel sito dell'Agenzia delle Dogane e dei Monopoli all'indirizzo: <https://www.agenziadoganemonopoli.gov.it/portale/dogane/operatore/accise/elenco-taratori-autorizzati>.

Segnaliamo che la rimozione anche temporanea del misuratore o la rimozione dei nostri sigilli o le sole tarature su contatori in opera in punti MT, se effettuati senza l'autorizzazione di e-distribuzione Spa, saranno considerate manomissioni.

La pratica è stata gestita dall'Unità EDMisure ER TOU dei Servizi Commerciale Rete - Capo Unità Sig. Marco Scattini.

Ricordiamo che è a sua disposizione il Contact Center di e-distribuzione SpA, Numero Verde 803500. Il servizio è disponibile dal lunedì al venerdì dalle 9:00 alle 18:00 e il sabato dalle

9:00 alle 13:00. Potrà inoltre visitare il sito internet di e-distribuzione SpA, all'indirizzo web: www.e-distribuzione.it, per informazioni, consigli utili sulle forniture di energia elettrica, servizi on-line, quali ad esempio la visualizzazione dei consumi di energia elettrica. Il sito dispone di sezioni dedicate a clienti e produttori con contenuti, schede pratiche e servizi facilmente consultabili.

Cordiali saluti.

Servizi Commerciale di Rete OC MT-AT ER TOU



Allegato A

Codice rintracciabilità 403251720
LIVELLO DI TENSIONE CONNESSIONE: AT
COMUNE IMPIANTO DI PRODUZIONE: FORLI
PROVINCIA IMPIANTO DI PRODUZIONE: Forli-Cesena

Il sottoscritto

PAOLO PESARESI nato

Legale Rappresentante del/della **CHIRON ENERGY SPV 38 SRL** con sede in **VIA BIGLI 2 20121** nel Comune di **MILANO**, Provincia di **Milano** nazione Italia codice fiscale **12974590965** Partita IVA **12974590965**

in qualità di richiedente, ai sensi dell'Art.1 della Delibera dell'Autorità per l'Energia Elettrica ed il Gas n. 99/08, allegato A - Testo Integrato delle Connessioni Attive (TICA) e successive modifiche e integrazioni, consapevole delle responsabilità e delle sanzioni penali previste dall'art. 76 del DPR n. 445/2000 per false attestazioni e dichiarazioni mendaci

Preso atto di quanto riportato nell'informativa Privacy ai sensi dell'Art. 13 del Regolamento europeo in materia di protezione dei dati personali n. 2016/679 (di seguito "GDPR") riportata in calce al presente Allegato A

Dichiara

di aver preso visione e di accettare integralmente il preventivo per la connessione dell'impianto individuato dal codice rintracciabilità sopraindicato, le condizioni esposte e quanto altro specificato;

di avvalersi della facoltà di realizzare in proprio l'impianto di rete per la connessione ai sensi, dell'art. 30 del TICA impegnandosi a versare ad **e-distribuzione S.p.A.**, a seguito dell'ottenimento delle autorizzazioni per le opere di connessione, gli oneri di collaudo riportati nel preventivo.

Si impegna:

- ad inviare la comunicazione di completamento delle opere strettamente necessarie ai fini della realizzazione della connessione eventualmente previste nella specifica tecnica;
- a realizzare l'impianto di produzione e a consegnare la documentazione prevista dalla "Guida per le connessioni alla rete elettrica di **e-distribuzione S.p.A.** (disponibile nella sezione dedicata agli impianti di produzione del sito internet di **e-distribuzione S.p.A.**) riguardante l'impianto di produzione;
- ad assumersi la responsabilità degli oneri che dovessero eventualmente derivare per l'adeguamento di impianti di telecomunicazione a seguito di interferenze ai sensi dell'articolo 95 comma 9 del D.Lgs. 259/03.

Dichiara in materia di procedimenti autorizzativi che:

l'impianto di produzione è sottoposto al procedimento unico di cui all'art. 12 del D.Lgs. n. 387/03 o al procedimento abilitativo semplificato di cui all'art. 6 D.Lgs. N. 28/2011 (PAS)

A tal fine

dichiara che curerà tutti gli adempimenti per l'acquisizione delle autorizzazioni richieste dalla legge per la



costruzione ed esercizio delle opere di rete (impianto di rete e interventi su rete esistente e/o sviluppo) per la connessione, compresi gli eventuali interventi sulla RTN, per l'ottenimento di ogni altro provvedimento amministrativo indispensabile per la cantierabilità delle opere stesse; dichiara, altresì, di provvedere all'acquisizione delle relative servitù di elettrodotto e di cabina elettrica; non richiede, quindi, a **e-distribuzione S.p.A.** di predisporre la relativa documentazione, e si impegna a sottoporre preliminarmente a **e-distribuzione S.p.A.** stessa, per il benessere tecnico, il progetto delle opere necessarie alla connessione. Il beneficiario dell'autorizzazione all'esercizio delle opere di rete per la connessione dovrà essere **e-distribuzione S.p.A.** (Terna per la parte RTN) e, pertanto, per tali opere non dovrà essere previsto l'obbligo di ripristino dello stato dei luoghi in caso di dismissione dell'impianto di produzione di energia elettrica.

DATA: 07.10.2024

FIRMA

Firmato da Paolo
Pesaresi
il 07/10/2024 alle
16:32:51 CEST

Nel caso l'impianto di rete sia realizzato IN PROPRIO

Dà infine atto

di aver preso visione e di accettare integralmente le "Condizioni generali di contratto per il servizio di connessione alla rete elettrica di media tensione - opere a cura produttore" allegate al preventivo per la connessione

DATA: 07.10.2024

FIRMA

Firmato da Paolo
Pesaresi
il 07/10/2024 alle
16:32:52 CEST

Inoltre, ai sensi e per gli effetti degli art. 1341 e 1342 c.c., il sottoscritto **PESARESÌ PAOLO**, con riferimento alle condizioni generali del contratto di connessione sopramenzionate, approva in particolare le seguenti clausole:

Art. 3.1 lett.d) lett.o),lett.p),lett.q) lett.r) ,

Art. 6.2. lett.d): Obblighi del PRODUTTORE

Art. 8.2: Limitazioni richiesta risarcitoria in caso di limitazione all'esercizio

Art. 9.2: Cessazione del servizio di connessione

Art.10.2: limitazione responsabilità **e-distribuzione S.p.A.**

Art.11.2: Efficacia delle condizioni generali di contratto in caso di trasferimento impianto di produzione

Art.13: Modifica ed integrazioni delle condizioni generali

Art.14: Cessione contratto

Art.15: Foro competente

DATA: 07.10.2024

FIRMA

Firmato da Paolo
Pesaresi
il 07/10/2024 alle
16:32:53 CEST

Con riferimento poi alle condizioni generali di contratto per il servizio di misura

Dà atto

di aver preso visione e di accettare integralmente le "Condizioni generali di contratto per il servizio di misura"

DATA: 07.10.2024

FIRMA

Firmato da Paolo
Pesaresi
il 07/10/2024 alle
16:32:54 CEST



Inoltre, ai sensi e per gli effetti degli art. 1341 e 1342 c.c., il sottoscritto **PESARESÌ PAOLO**, con riferimento alle condizioni generali del contratto per il servizio di misura, approva in particolare le seguenti clausole:

- Art. 4.3 e 4.5.: Obbligo richiedente
- Art. 5: Durata contratto e corrispettivo per recesso anticipato
- Art. 6: Risoluzione contratto
- Art. 7: Corrispettivi
- Art. 8: Fatturazione e pagamento
- Art.10.2 e 10.3: Responsabilità di **e-distribuzione S.p.A.** e del Richiedente
- Art.11.2: Efficacia del contratto anche dopo trasferimento impianto di produzione
- Art.14: Cessione contratto
- Art.15: Foro competente

DATA: 07.10.2024

FIRMA  Firmato da Paolo
Pesaresi
il 07/10/2024 alle
16:32:55 CEST



Informativa Privacy ai sensi dell'Art. 13 del Regolamento europeo in materia di protezione dei dati personali n. 2016/679 (di seguito "GDPR")

• Premessa

e-distribuzione S.p.A. (di seguito, "e-distribuzione" o il "Titolare") è impegnata nel rispetto e nella protezione dei diritti e libertà fondamentali con riguardo al trattamento dei dati personali delle proprie controparti contrattuali. Con la presente informativa si desidera pertanto fornirLe le opportune informazioni sulle modalità e sulle finalità del trattamento stesso.

• Titolare del trattamento dei Dati Personali

Titolare del trattamento, ai sensi dell'art. 13 del GDPR, è la società e-distribuzione S.p.A., con sede legale in Roma, via Domenico Cimarosa n. 4, P.IVA di gruppo 15844561009.

Ai sensi dell'art. 4, n. 2, del GDPR, per "trattamento" di dati personali si intende: *"qualsiasi operazione o insieme di operazioni, compiute con o senza l'ausilio di processi automatizzati e applicate a dati personali o insiemi di dati personali, come la raccolta, la registrazione, l'organizzazione, la strutturazione, la conservazione, l'adattamento o la modifica, l'estrazione, la consultazione, l'uso, la comunicazione mediante trasmissione, diffusione o qualsiasi altra forma di messa a disposizione, il raffronto o l'interconnessione, la limitazione, la cancellazione o la distruzione"*.

• Responsabile della Protezione dei dati personali (RPD)

Il Titolare ha nominato un Responsabile della Protezione dei dati personali (RPD) che può essere contattato al seguente indirizzo e-mail: dpo.e-distribuzione@e-distribuzione.com per tutte le questioni relative al trattamento dei Suoi dati personali.

• Tipologie di dati trattati

Il Titolare tratterà i Suoi dati personali ("Dati Personali"), da Lei comunicati o acquisiti nel corso di un rapporto contrattuale con e-distribuzione stessa che, a titolo esemplificativo, possono essere:

- Dati identificativi: dati che permettono l'identificazione diretta, come i dati anagrafici;
- Dati di contatto: dati relativi alle comunicazioni elettroniche (via Internet o telefono), quali telefono, cellulare, e-mail, forniti al Titolare in fase di sottoscrizione o nel corso della durata del Contratto, necessari a contattarLa per fornire riscontri alle esigenze da Lei manifestate.

• Finalità e base giuridica del trattamento

e-distribuzione tratterà i Suoi Dati personali per il conseguimento di finalità precise e solo in presenza di una specifica base giuridica prevista dalla legge applicabile in materia di privacy e protezione dei dati personali. Nello specifico la base giuridica del trattamento è costituita dai rapporti contrattuali con e-distribuzione, di un legittimo interesse di e-distribuzione od infine se e-distribuzione è tenuta a trattare i Dati personali in forza di un obbligo di legge.

• Modalità del Trattamento

Il Titolare tratterà i Dati Personali nel rispetto delle garanzie di riservatezza e delle misure di sicurezza previste dalla normativa vigente.

Il trattamento è effettuato anche con l'ausilio di mezzi elettronici o comunque automatizzati ed è svolto dal Titolare e/o da Responsabili di cui il Titolare può avvalersi per memorizzare, gestire e trasmettere i dati



stessi.

- **Destinatari dei Dati Personali**

I Dati Personali da lei comunicati a e-distribuzione in virtù dei rapporti contrattuali con e-distribuzione stessa potranno essere resi accessibili, per le finalità sopra menzionate:

- a. ai soggetti espressamente autorizzati dal Titolare, quali dipendenti e collaboratori addetti alle unità organizzative preposte al trattamento medesimo;
- b. ai soggetti designati responsabili ex art. 28 del GDPR, quali terzi fornitori di servizi in favore di e-distribuzione ai fini dell'esecuzione del Contratto ("Responsabili");
- c. alla capogruppo Enel S.p.A. e ad altre società del Gruppo.

- **Trasferimento dei Dati Personali**

I Suoi Dati Personali saranno trattati all'interno dell'Unione Europea e conservati su server ubicati in Germania, quindi all'interno dell'Unione Europea.

- **Periodo di conservazione dei Dati Personali**

Tutti i Suoi Dati Personali oggetto di trattamento per le finalità di cui sopra saranno conservati nel rispetto dei principi di proporzionalità e necessità, e comunque fino a che non siano state perseguite le finalità del trattamento al termine delle quali verranno cancellati, fatte salve le esigenze di difesa anche in ipotesi di eventuale contenzioso.

- **Diritti degli interessati**

Ai sensi degli artt. 15 – 21 del GDPR, in relazione ai Dati personali comunicati, Lei ha il diritto di:

- a. accedere e chiederne copia;
- b. richiedere la rettifica;
- c. richiedere la cancellazione;
- d. ottenere la limitazione del trattamento;
- e. opporsi al trattamento;
- f. ricevere in un formato strutturato, di uso comune e leggibile da dispositivo automatico i dati da Lei conferiti.

Per l'esercizio dei suoi diritti, Lei potrà:

1. inviare la richiesta ai canali tradizionali di e-distribuzione (casella di posta ordinaria: 5555 - 85100 Potenza (PZ), pec: e-distribuzione@pec.e-distribuzione.it e fax Fax 800046674);
2. contattare il Call Center al seguente numero verde gratuito 803.500.

Le ricordiamo che è un Suo diritto proporre un reclamo al Garante per la Protezione dei Dati Personali, mediante:

- a. Raccomandata A/R da inviarsi a: Garante per la protezione dei dati personali, Piazza di Monte Citorio, 121 00186 Roma
- b. e-mail all'indirizzo: garante@gpdp.it; oppure: protocollo@pec.gpdp.it;
- c. fax al numero: 06/69677.3785.

Allegare scansione (fronte/retro) di un documento di riconoscimento in corso di validità

Accettazione del preventivo

Stato	Avanzamento	Codice Pratica
Preventivo ricevuto	Verificata	403251720

[Preventivo](#) [Allegati](#) **Controllo e Inoltro**

Preventivo

Tutti i dati sono stati inseriti correttamente.

Allegati

Tutti i dati sono stati inseriti correttamente.

Inoltra al distributore

Salva

Inoltra al distributore

e-distribuzione S.p.A. - Società con unico socio - Sede legale: 00198 Roma, Via Domenico Cimarosa 4 - Registro Imprese di Roma - R.E.A. 922436
Gruppo IVA P. IVA 15844561000 Codice Fiscale 05779741000 - Capitale Sociale Euro 2.600.000.000 i.v. Direzione e coordinamento di Enel SpA

Per la pratica 403251720 la Sua documentazione è stata acquisita in data 2024-06-07.
L'acquisizione della documentazione da parte del Distributore è rappresentata dallo stato "Inviato" nel Dettaglio documentale della Domanda di Connessione, riceverà una mail di conferma all'avvenuta ricezione da parte del Distributore.

Verificheremo le informazioni inserite e nel caso in cui emergessero eventuali incongruenze o necessità di integrazione della documentazione allegata Le invieremo apposita comunicazione.

Per questo inoltro non sarà inviata comunicazione via mail.

OK

Spett.le
CHIRON ENERGY SPV 38 SRL
Via Bigli 2
20121 Milano MI

Codice Rintracciabilità: 403251720

Oggetto: **Comunicazione esito POSITIVO voltura della pratica 403251720**, per la connessione di un lotto di impianti di produzione sito in comune di Forlì (FC), con potenza in immissione richiesta di 12160 kW.

Con riferimento alla Vostra richiesta di voltura della pratica di connessione in oggetto, Vi informiamo che la stessa ha avuto esito positivo e che i dati in essa riportati sono stati correttamente aggiornati sui nostri sistemi.

Vi ricordiamo che è a vostra disposizione il Contact Center di e-distribuzione S.p.A, Numero Verde 803.500. Il servizio è disponibile dal lunedì al venerdì dalle 9:00 alle 18:00 e il sabato dalle 9:00 alle 13:00. Potrà inoltre visitare il sito internet di e-distribuzione S.p.A, all'indirizzo web: www.e-distribuzione.it, per informazioni, consigli utili sulle forniture di energia elettrica, servizi on-line, quali ad esempio la visualizzazione dei consumi di energia elettrica. Il sito dispone di sezioni dedicate a clienti e produttori con contenuti, schede pratiche e servizi facilmente consultabili.

Cordiali saluti

e-distribuzione S.p.A.

ED-01-10-2024-F7085836

