

Titolo:  
 Lotto di impianti di produzione di energia elettrica da fonte fotovoltaica  
**"FORLÌ 1 - FORLÌ 2"**  
 Via Rossellino

Oggetto: **PIANTE, PROSPETTI E SEZIONI CABINE**  
 Num. Rif. Lista: -  
 Codifica Elaborato: **TAV.A05**

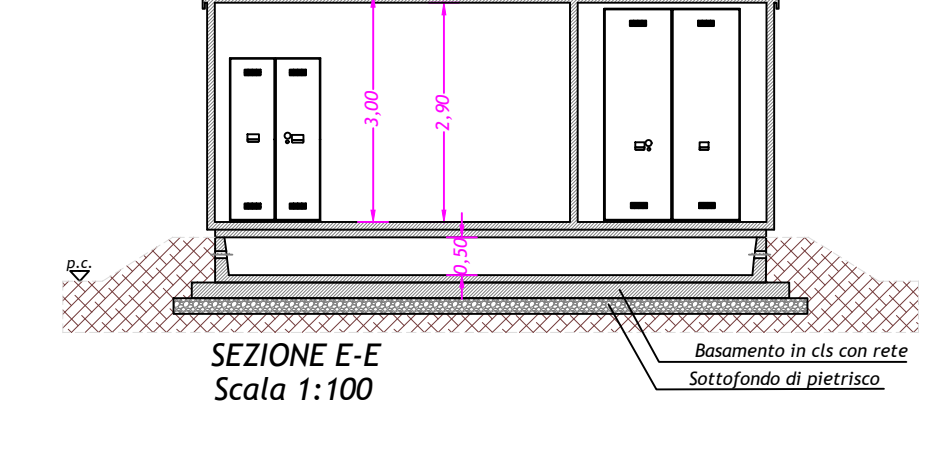
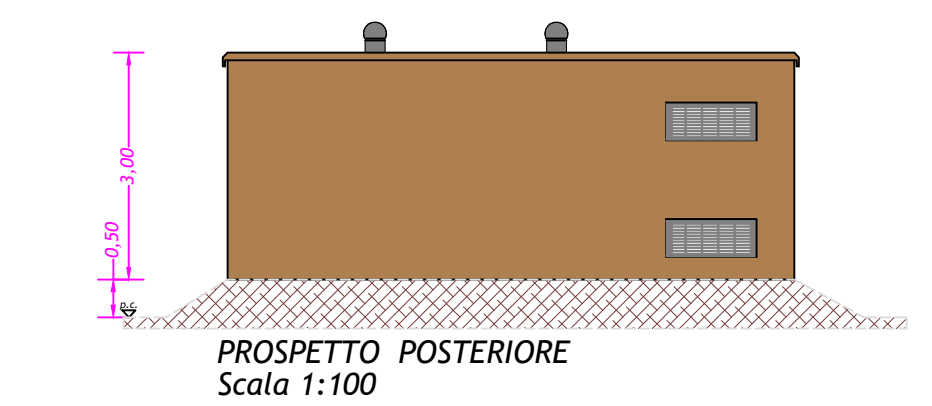
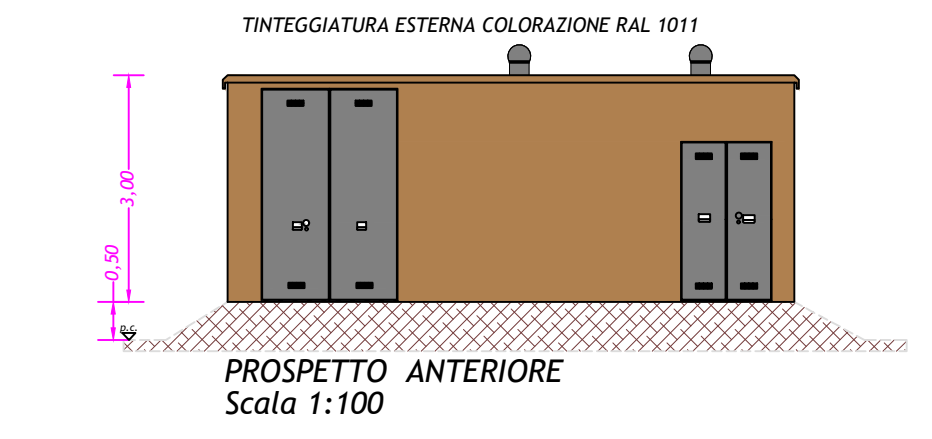
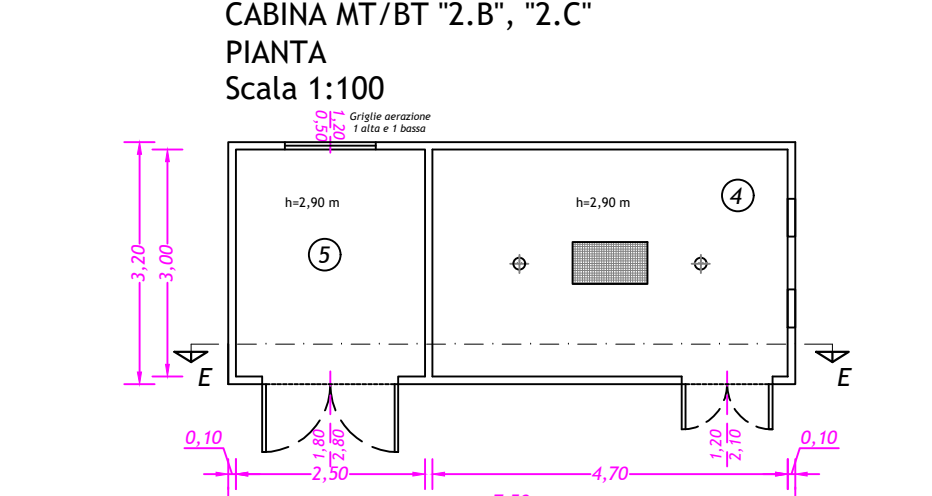
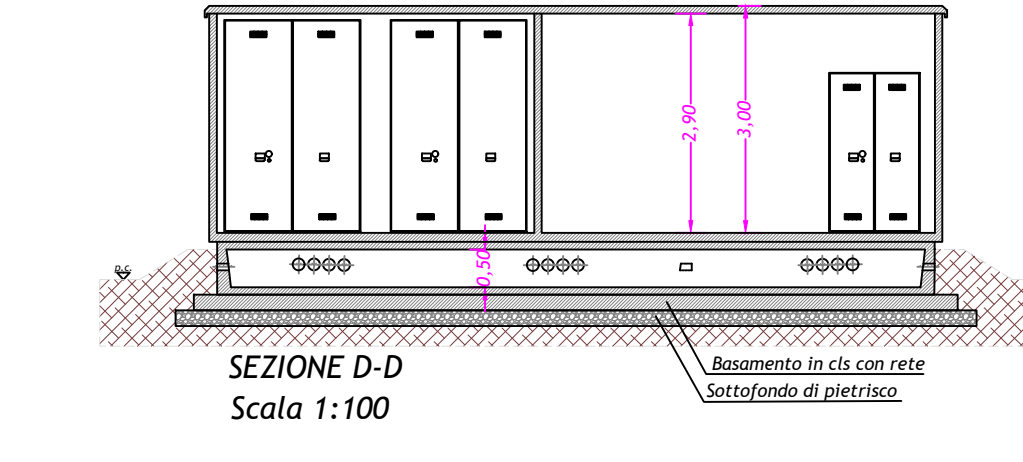
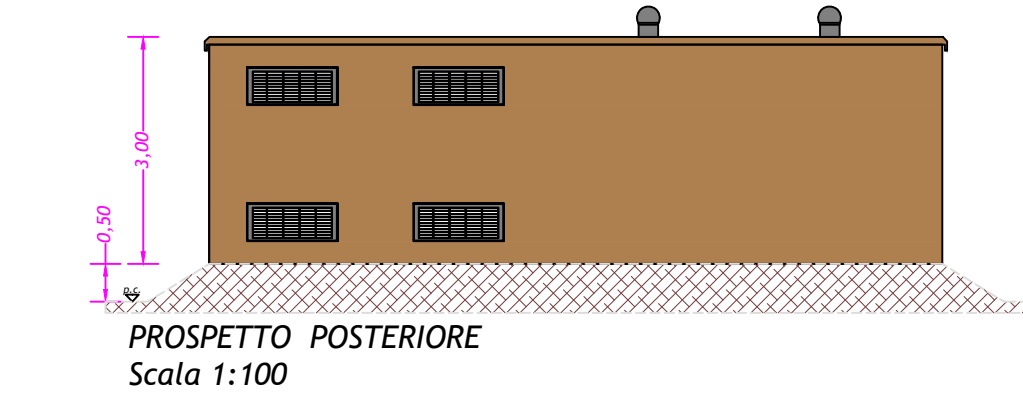
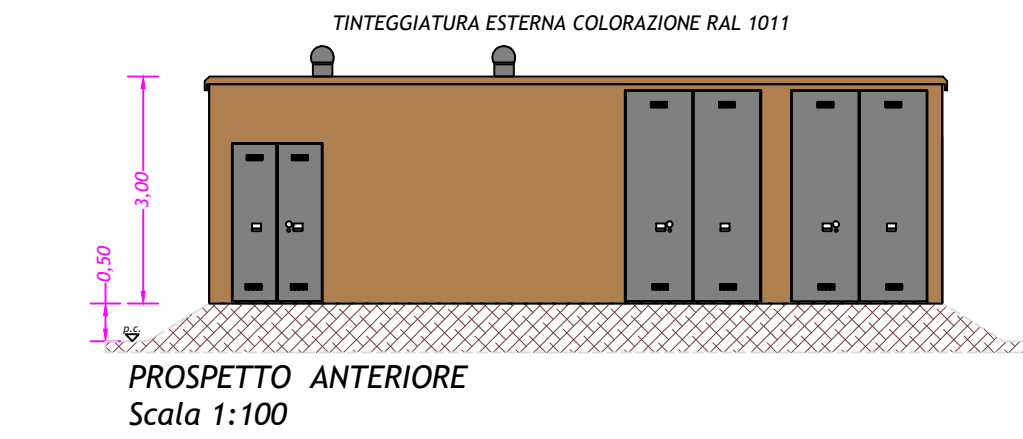
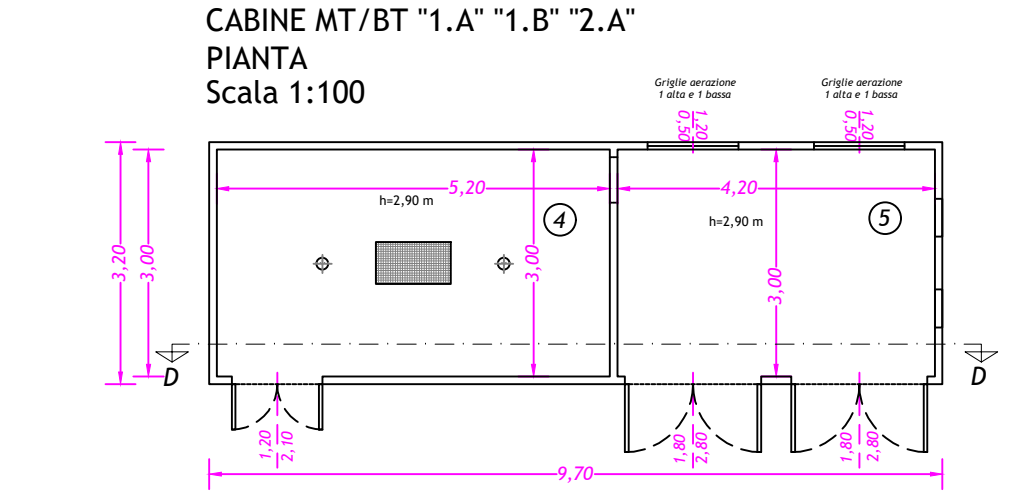
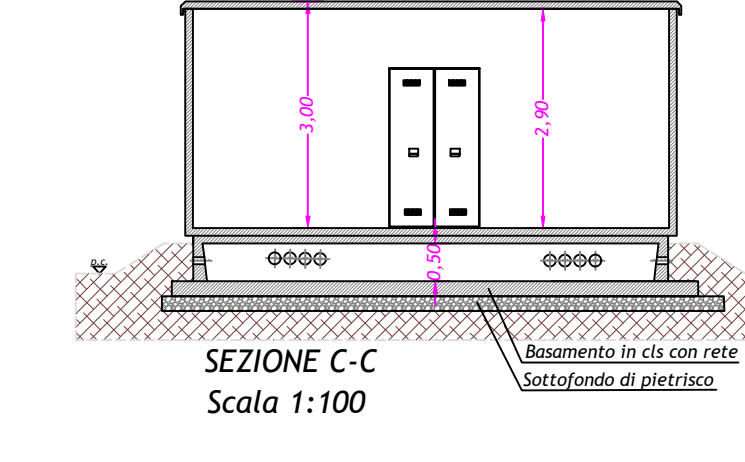
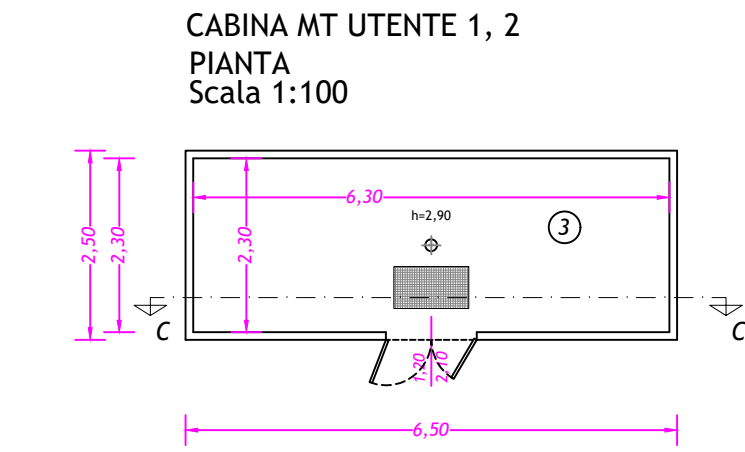
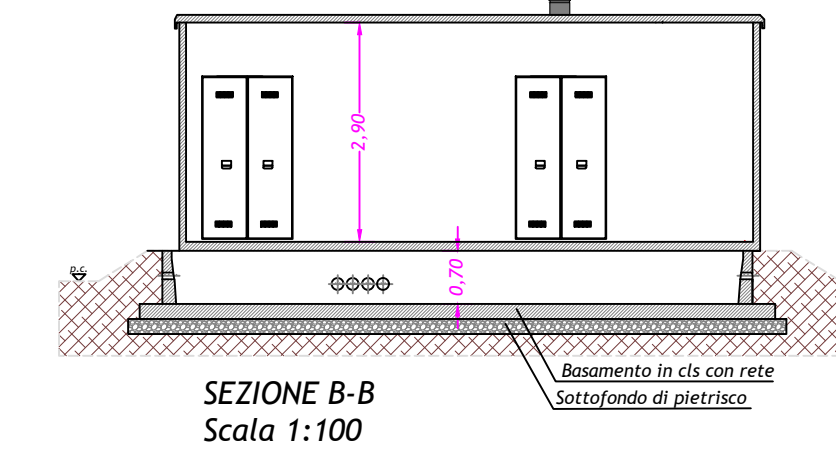
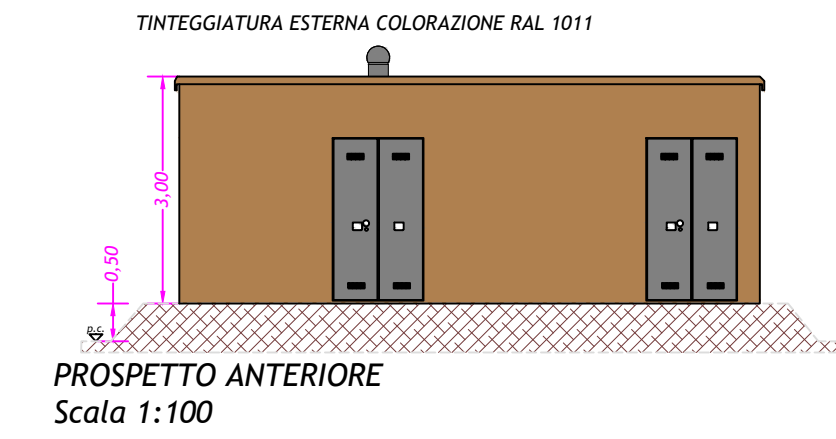
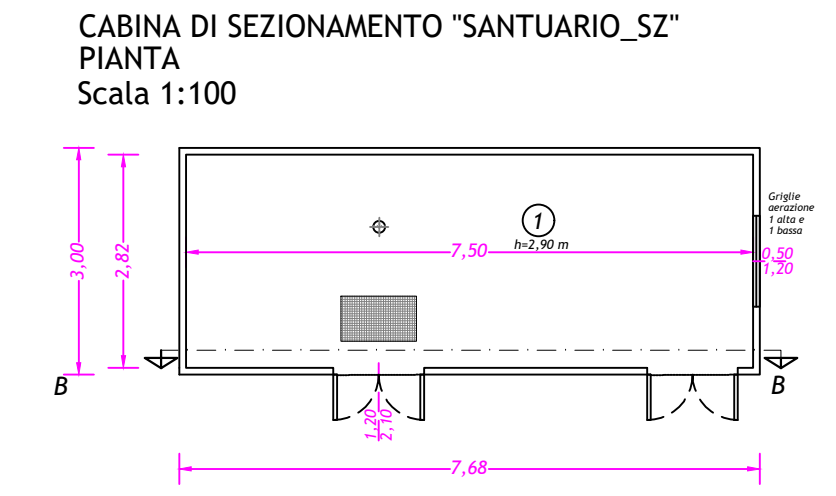
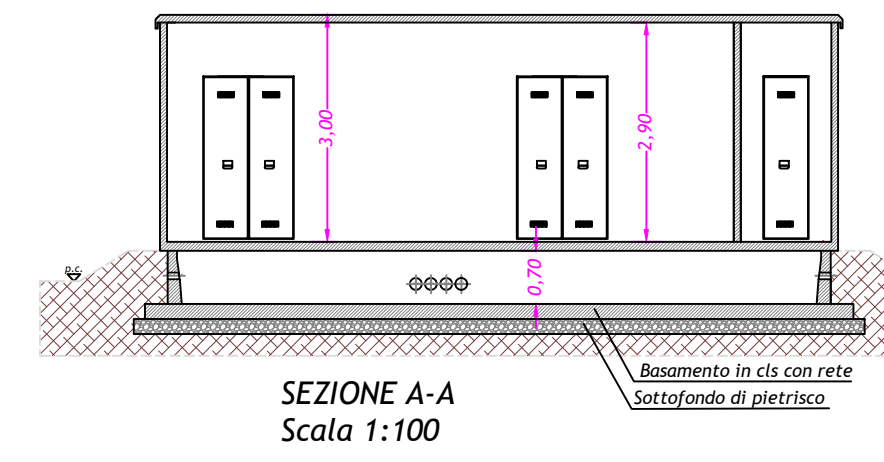
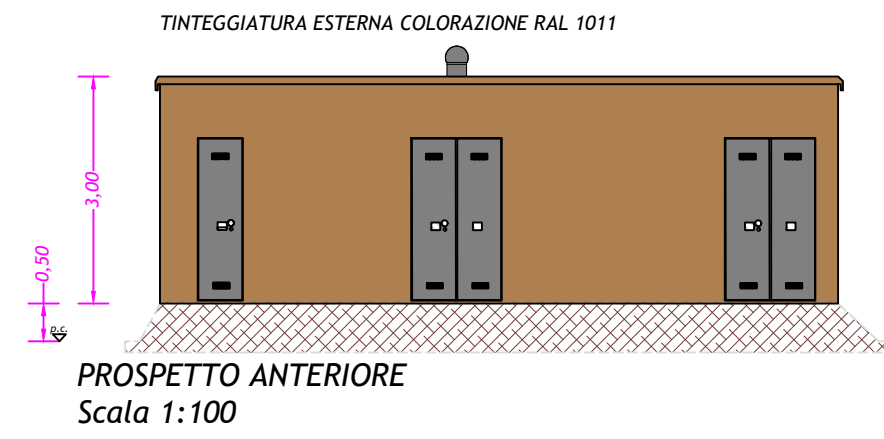
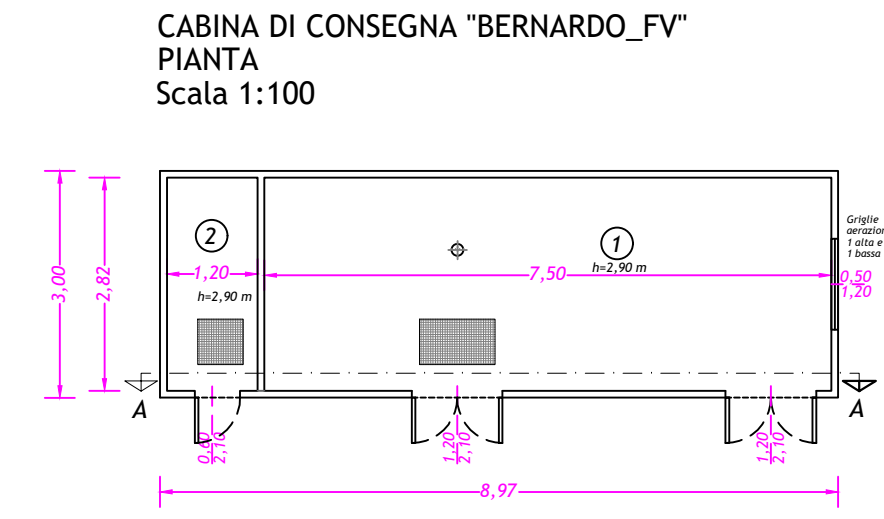
Società di Ingegneria:  
 **Solux s.r.l.**  
 Via del Molino 28 bis, 60035 Jesi (AN)  
 Tel: 0731 20 50 54 - Email: info@soluxengineering.it  
 C.F. e P.IVA 02851330429 | Num. REA: AN - 263477  
 WWW.SOLUXENGINEERING.IT

Progettista:  
  
**Dott. Ing. Gabriele NITRATI**  
 A. 253  
 Ingegneria civile e ambientale  
 Via S. Maria 10 - 60035 Jesi (AN)

Incarico professionale ricevuto dalla Chiron Energy Asset Management S.r.l., società facente parte del Gruppo Chiron Energy

Cod. File:	Scala:	Formato:	Codice:	Rev.:	
325523_PD_TAV.A05.00.00	1:100	-	PD	00	
Rev.	Data	Descrizione revisione:	Redatto:	Controllato:	Approvato:
0	04/2025	Prima emissione	Dott. Mia Stulic	Dott. Niccolò Mandolini	Ing. Gabriele Nitrati
1					
2					

SOLUX S.r.l. e CHIRON ENERGY SPV 38 S.r.l. si riservano la proprietà del presente elaborato che non può essere né riprodotto né comunicato a terzi senza autorizzazione.



SEGNO	LEGENDA LOCALI
①	LOCALE DISTRIBUTORE
②	LOCALE MISURE
③	LOCALE MT PRODUTTORE
④	LOCALE MT/BT PRODUTTORE
⑤	LOCALE TRAF0 PRODUTTORE

