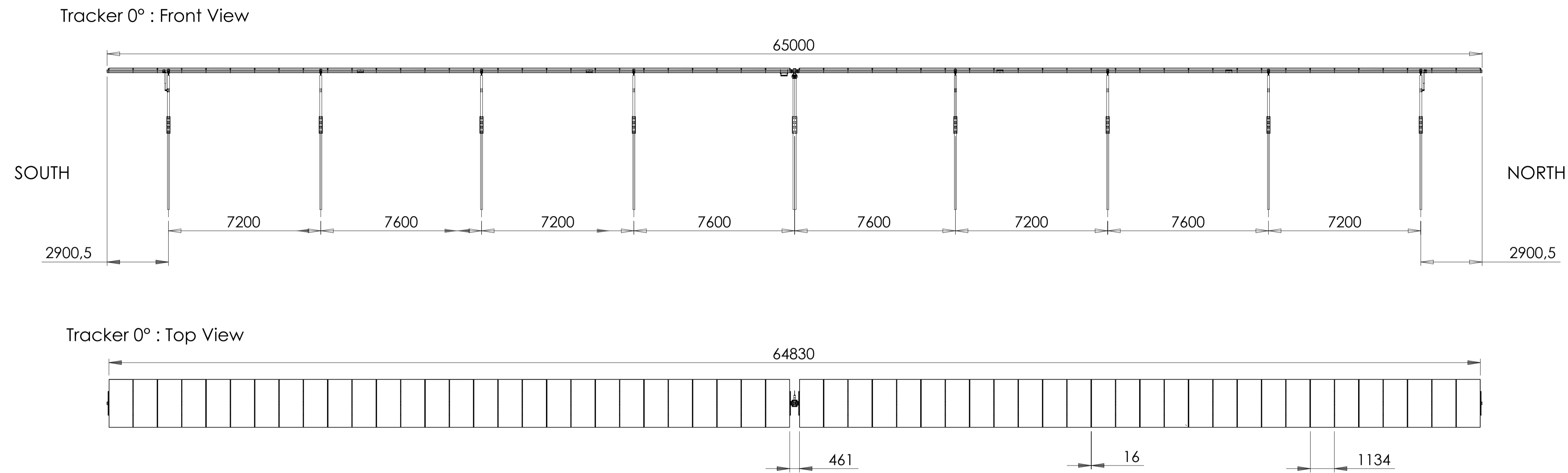


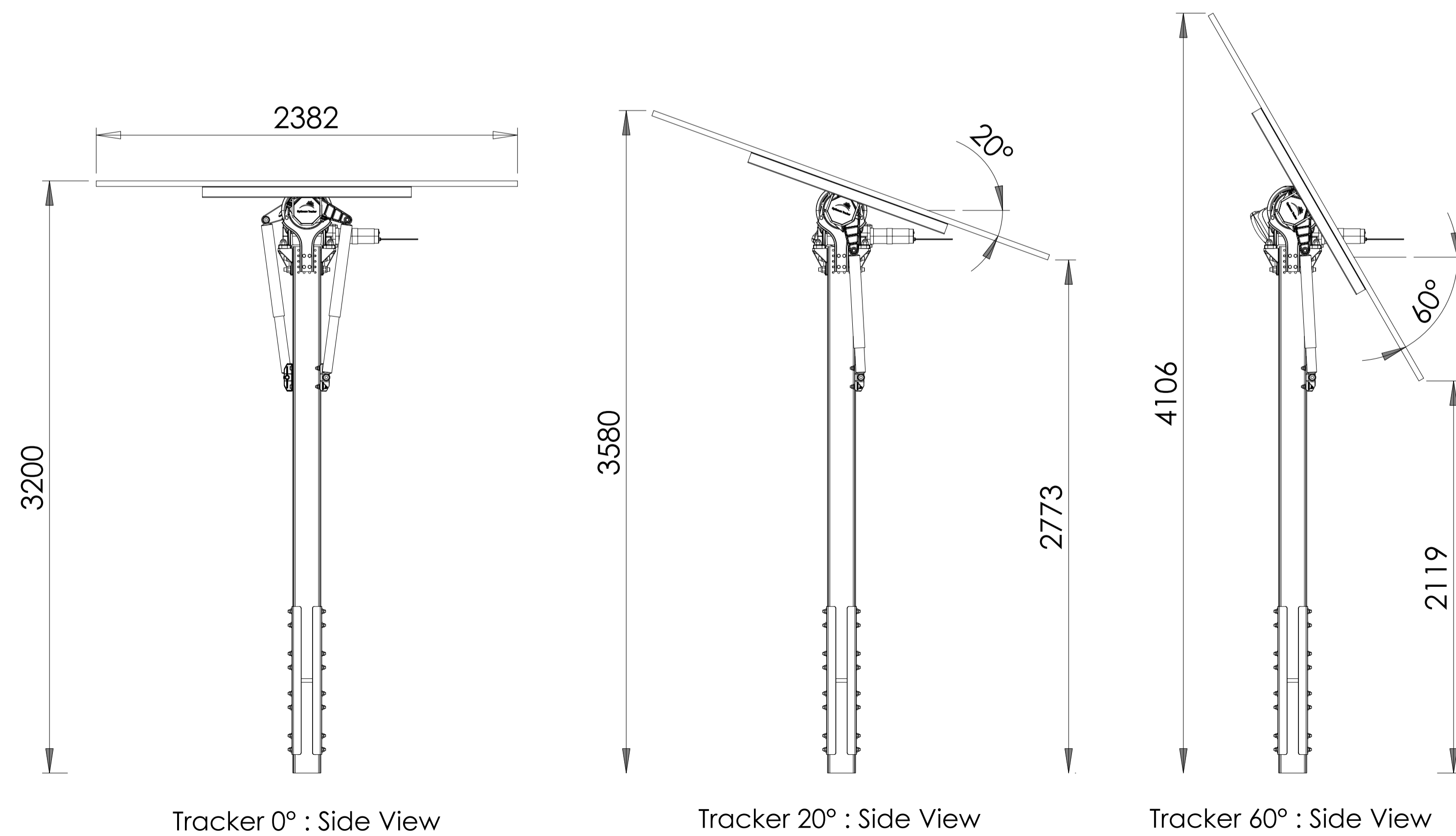
Viste laterali e inclinazioni strutture tracker

Scala 1:125



Viste laterali e inclinazioni strutture tracker

Scala 1:20



Regione Emilia Romagna

Provincia di Ferrara

Comune di Vigarano Mainarda

PARCO FOTOVOLTAICO DELLA POTENZA DI 26.127,36 kWp E RELATIVE OPERE DI CONNESSIONE ALLA RTN NEL COMUNE DI VIGARANO MAINARDA (FE).

PROGETTISTA INCARICATO:
Ing. Riccardo Clementi
Tel. 346 130 0807
Pec: riccardo.clementi@ingpec.eu

Scala: **VARIE**

Formato: **A1**

Titolo elaborato:
Strutture moduli fotovoltaici

TECNICI COINVOLTI
Ing. Riccardo Clementi

| CODICE ELABORATO | | | |
|------------------|--------|------|-------|
| PROGETTO | CLASSE | TIPO | PROG. |
| 1029 | PAUR2 | D | 21 |

| Rev. | Data | Descrizione | Redige | Verifica | Approva |
|------|---------|-----------------|--------|----------|---------|
| 00 | 08/2025 | Prima emissione | MP | RM | RC |
| 01 | | | | | |
| 02 | | | | | |
| 03 | | | | | |
| 04 | | | | | |
| 05 | | | | | |
| 06 | | | | | |

GESTORE RETE ELETTRICA

SOCIETA' PROPONENTE:

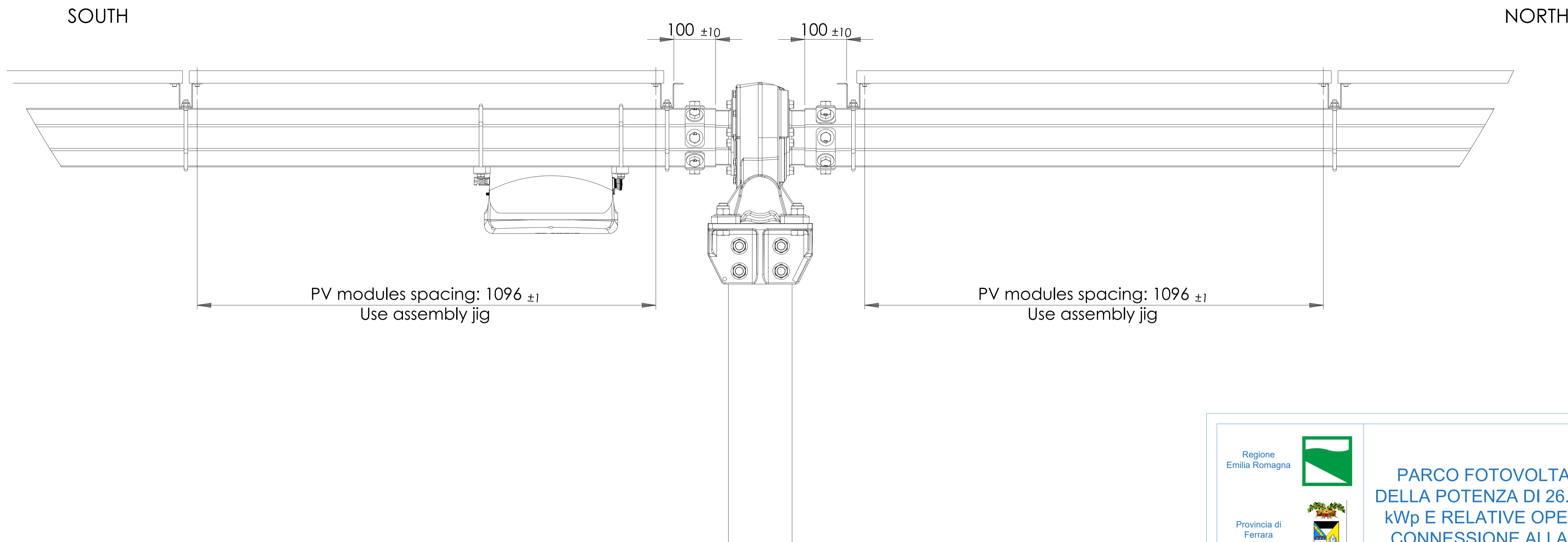
EPSILON TORO S.R.L.
VIA BERNINA 7 - 20158 - MILANO (MI)
PEC: epsilontorosi@lamiapec.it
REA: MI - 2635819
P. IVA: 12032510963

SOCIETA' di PROGETTAZIONE:

GRID SHAPE S.R.L.
PEC: amministrazione@pec.gridshape.it
REA: PD-481013 P.iva 05631900288
GridSHAPE
ELECTRIC THINKING

Dettaglio meccanismo di rotazione strutture tracker

Scala 1:5



| Regione Emilia Romagna  | <h2>PARCO FOTOVOLTAICO DELLA POTENZA DI 26.127,36 kWp E RELATIVE OPERE DI CONNESSIONE ALLA RTN NEL COMUNE DI VIGARANO MAINARDA (FE).</h2> | | | | | | | | | | | | | | | | | | | | | | | | | | | | | | | | | | | | | | | | | | | | | | | | | | |
|---|---|---|----------|----------|-------------|--------|----------|---------|----|---------|-----------------|----|----|----|----|--|--|--|--|--|----|--|--|--|--|--|----|--|--|--|--|--|----|--|--|--|--|--|----|--|--|--|--|--|----|--|--|--|--|--|--|
| Provincia di Ferrara  | | | | | | | | | | | | | | | | | | | | | | | | | | | | | | | | | | | | | | | | | | | | | | | | | | | |
| Comune di Vigarano Mainarda  | | | | | | | | | | | | | | | | | | | | | | | | | | | | | | | | | | | | | | | | | | | | | | | | | | | |
| PROGETTISTA INCARICATO: Ing. Riccardo Clementi Tel. 346 130 0807 Pec: riccardo.clementi@ingpec.eu  | Scala VARIE | Titolo elaborato: Strutture moduli fotovoltaici | | | | | | | | | | | | | | | | | | | | | | | | | | | | | | | | | | | | | | | | | | | | | | | | | |
| TECNICI COINVOLTI Ing. Riccardo Clementi | Formato A1 | CODICE ELABORATO | | | | | | | | | | | | | | | | | | | | | | | | | | | | | | | | | | | | | | | | | | | | | | | | | |
| | | <table border="1"> <thead> <tr> <th>PROGETTO</th> <th>CLASSE</th> <th>TIPO</th> <th>PROG.</th> </tr> </thead> <tbody> <tr> <td>1029</td> <td>PAUR2</td> <td>D</td> <td>21</td> </tr> </tbody> </table> | PROGETTO | CLASSE | TIPO | PROG. | 1029 | PAUR2 | D | 21 | | | | | | | | | | | | | | | | | | | | | | | | | | | | | | | | | | | | | | | | | |
| PROGETTO | CLASSE | TIPO | PROG. | | | | | | | | | | | | | | | | | | | | | | | | | | | | | | | | | | | | | | | | | | | | | | | | |
| 1029 | PAUR2 | D | 21 | | | | | | | | | | | | | | | | | | | | | | | | | | | | | | | | | | | | | | | | | | | | | | | | |
| | | <table border="1"> <thead> <tr> <th>Rev.</th> <th>Data</th> <th>Descrizione</th> <th>Redige</th> <th>Verifica</th> <th>Approva</th> </tr> </thead> <tbody> <tr> <td>00</td> <td>08/2025</td> <td>Prima emissione</td> <td>MP</td> <td>RM</td> <td>RC</td> </tr> <tr> <td>01</td> <td></td> <td></td> <td></td> <td></td> <td></td> </tr> <tr> <td>02</td> <td></td> <td></td> <td></td> <td></td> <td></td> </tr> <tr> <td>03</td> <td></td> <td></td> <td></td> <td></td> <td></td> </tr> <tr> <td>04</td> <td></td> <td></td> <td></td> <td></td> <td></td> </tr> <tr> <td>05</td> <td></td> <td></td> <td></td> <td></td> <td></td> </tr> <tr> <td>06</td> <td></td> <td></td> <td></td> <td></td> <td></td> </tr> </tbody> </table> | Rev. | Data | Descrizione | Redige | Verifica | Approva | 00 | 08/2025 | Prima emissione | MP | RM | RC | 01 | | | | | | 02 | | | | | | 03 | | | | | | 04 | | | | | | 05 | | | | | | 06 | | | | | | |
| Rev. | Data | Descrizione | Redige | Verifica | Approva | | | | | | | | | | | | | | | | | | | | | | | | | | | | | | | | | | | | | | | | | | | | | | |
| 00 | 08/2025 | Prima emissione | MP | RM | RC | | | | | | | | | | | | | | | | | | | | | | | | | | | | | | | | | | | | | | | | | | | | | | |
| 01 | | | | | | | | | | | | | | | | | | | | | | | | | | | | | | | | | | | | | | | | | | | | | | | | | | | |
| 02 | | | | | | | | | | | | | | | | | | | | | | | | | | | | | | | | | | | | | | | | | | | | | | | | | | | |
| 03 | | | | | | | | | | | | | | | | | | | | | | | | | | | | | | | | | | | | | | | | | | | | | | | | | | | |
| 04 | | | | | | | | | | | | | | | | | | | | | | | | | | | | | | | | | | | | | | | | | | | | | | | | | | | |
| 05 | | | | | | | | | | | | | | | | | | | | | | | | | | | | | | | | | | | | | | | | | | | | | | | | | | | |
| 06 | | | | | | | | | | | | | | | | | | | | | | | | | | | | | | | | | | | | | | | | | | | | | | | | | | | |
| GESTORE RETE ELETTRICA  | SOCIETA' PROPONENTE: EPSILON TORO S.R.L. VIA BERNINA 7 - 20158 - MILANO (MI) PEC: epsilon.toro.srl@lamiapec.it REA: MI - 2635819 P. IVA: 12032510963 | SOCIETA' di PROGETTAZIONE: GRID SHAPE S.R.L. PEC: amministrazione@pec.gridshape.it REA: PD-481013 P.iva 05631900288  | | | | | | | | | | | | | | | | | | | | | | | | | | | | | | | | | | | | | | | | | | | | | | | | | |