

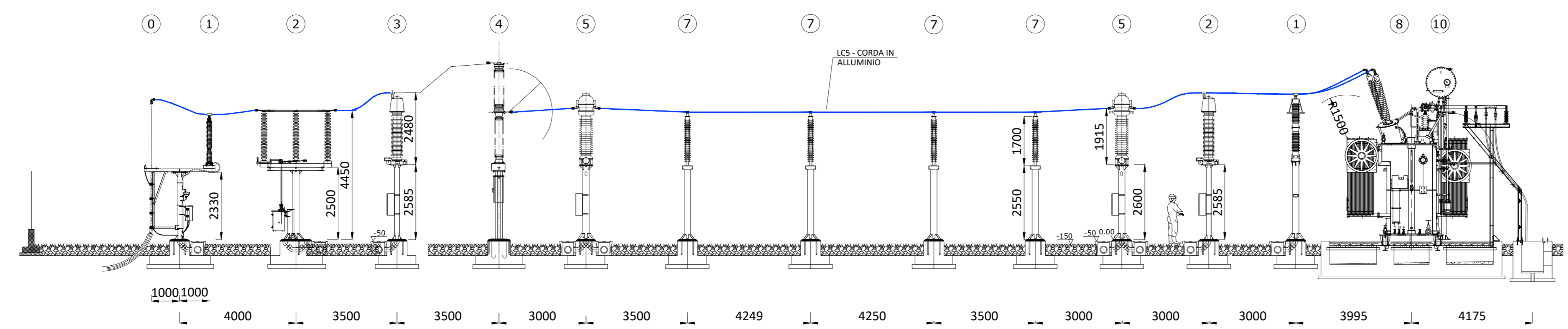
LEGENDA

POS.	DESCRIZIONE APPARECCHIATURA
POS.	EQUIPMENT DESCRIPTION
0	TERMINALE CAVO
1	SCARICATORE DI SOVRATENSIONE AT
2	SCARICATORE DI SOVRATENSIONE AT
2	TRASFORMATORE DI TENSIONE TV
2	TRASFORMATORE DI TENSIONE TV
3	SEZIONATORE 145KV CON LAMA DI TERRA
4	INTERRUTTORE 145KV ISOLATO IN SF6
6	TRASFORMATORE DI CORRENTE 145KV ISOLATO IN SF6
7	COLONNINO ROMPIFRATTA
8	TRASFORMATORE 41/MT 110/11
10	MAT NEUTRO TRASFORMATORE

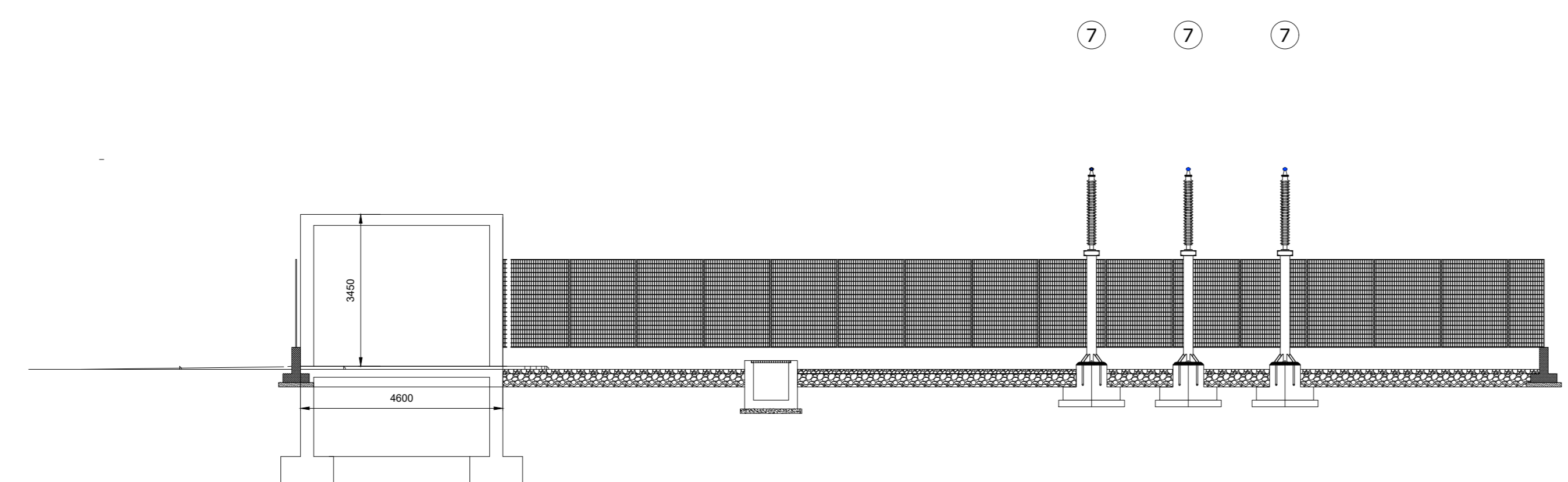
FONDAZIONI APPARECCHIATURE ELETTRICHE		
ITEM	UNITS	DESCRIZIONE
A0/A1	-	TERMINALE CAVO AT E SCARICATORE AT
A2	-	SCARICATORE AT TRASFORMATORE DI TENSIONE TV
A3	-	SEZIONATORE AT CON LAMA DI TERRA
A4	-	TRASFORMATORE DI CORRENTE TA
A5	-	INTERRUTTORE AT
A7	-	TRASFORMATORE DI POTENZA AT/MT
A8	-	NEUTRO TR
A12	-	ROMPIFRATTA
A13	-	CASTELLETTO ARRIVO CAVI MT

PIANTA (scala 1:100)

SEZIONE A-A

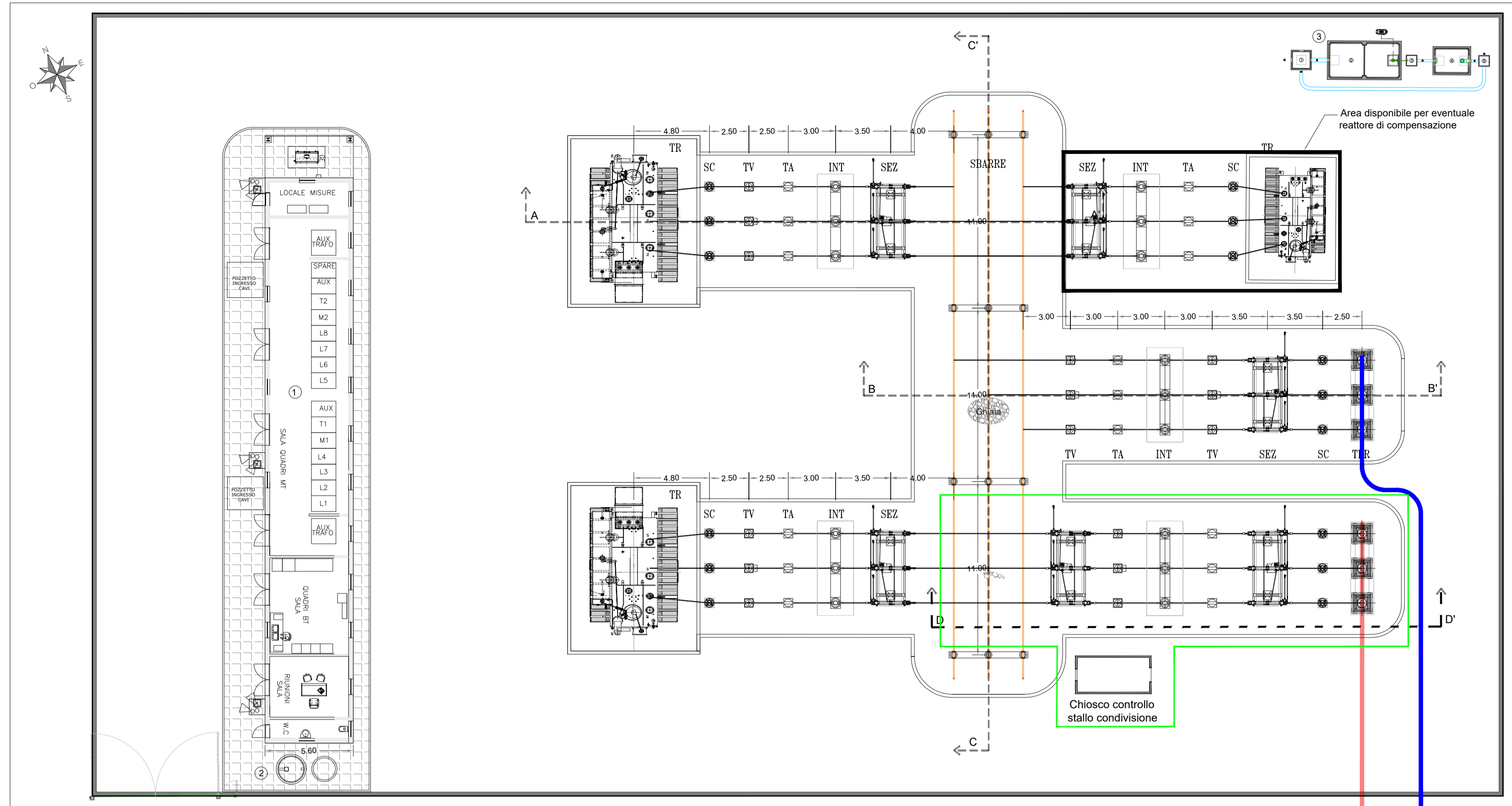


SEZIONE B-B



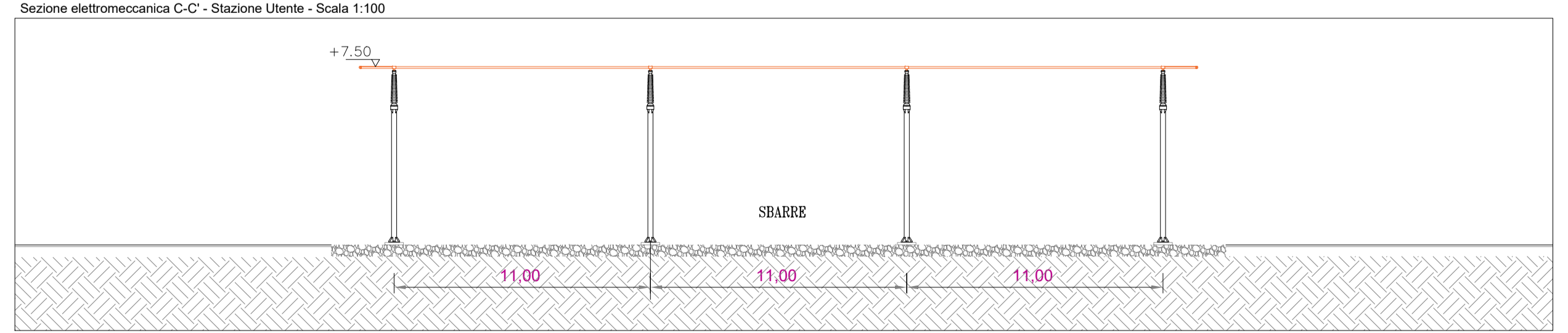
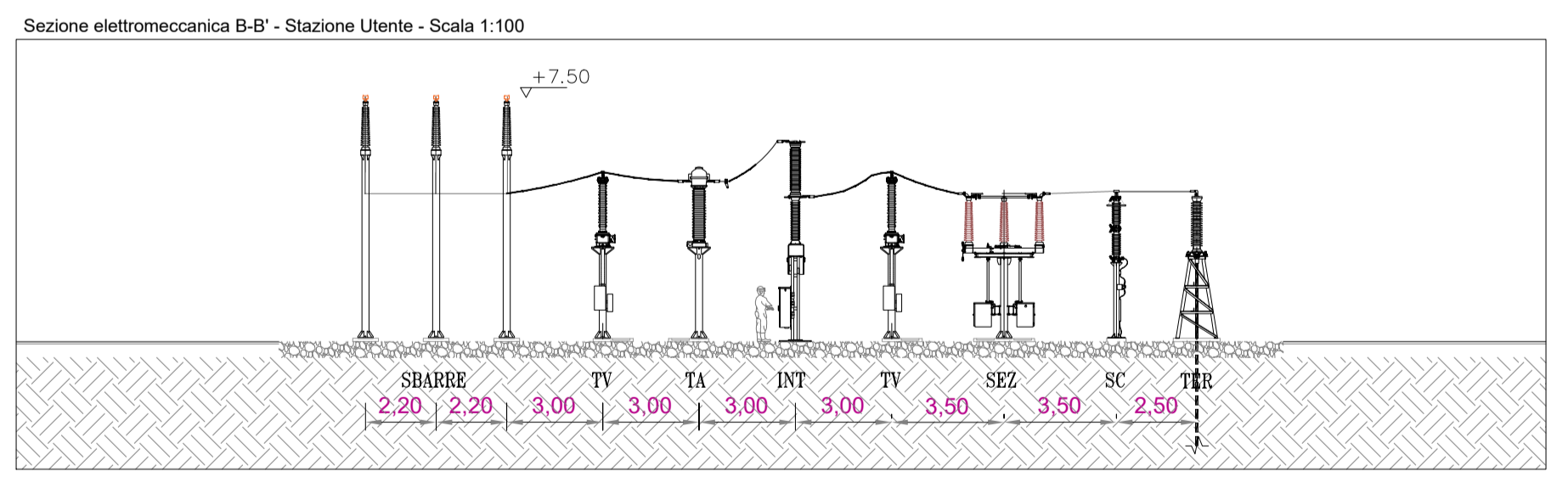
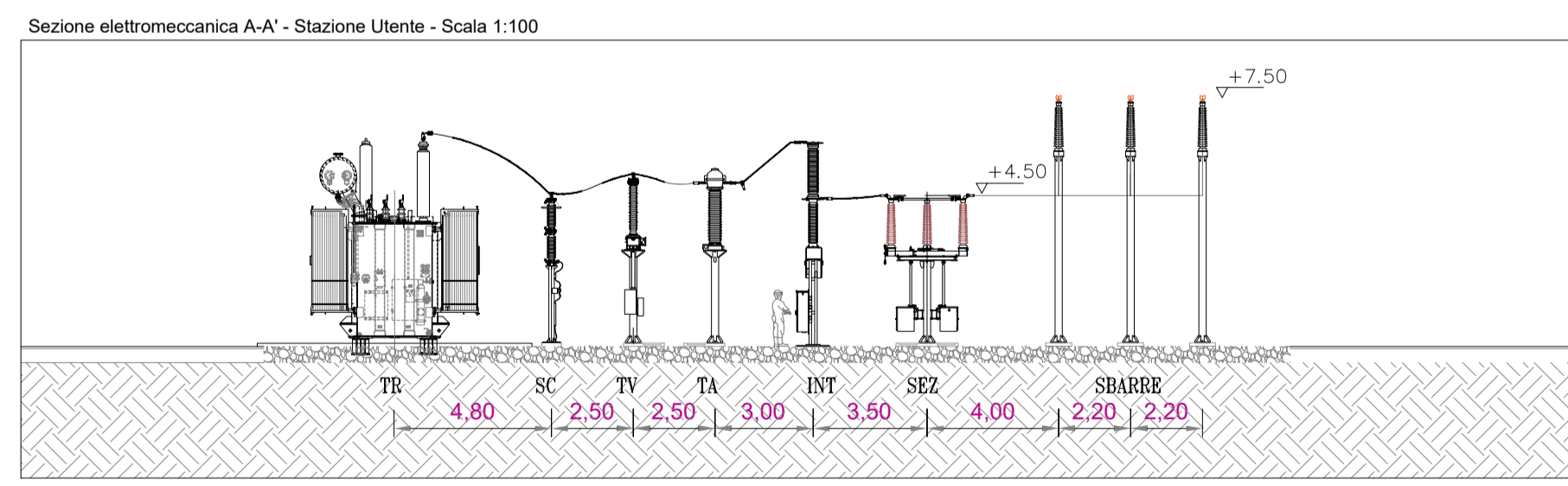
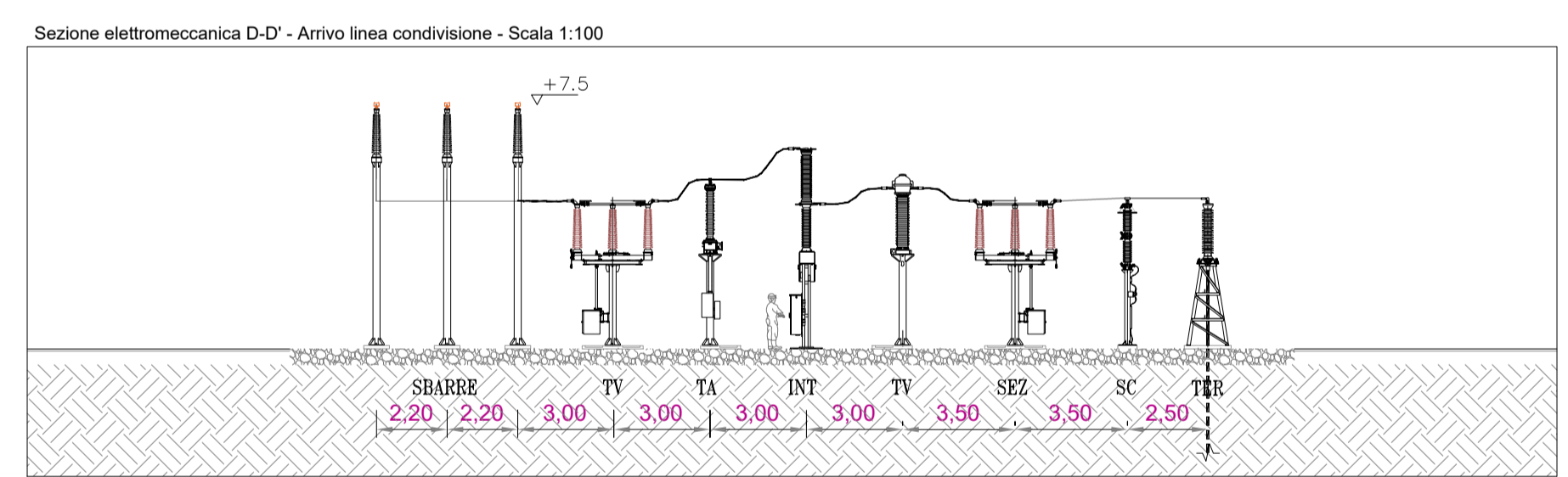
SEZIONE (scala 1:100)

nov. 25	00	Prima emissione	3E	Marabeti L.	Boni
DATA	REV	DESCRIZIONE EMISSIONE	INCARICATO	D'Amico G. VERIFICATO	Castagnetti F. APPROVATO
Logo Appaltatore e Denominazione Commerciale		ID Documento Committente	IMPIANTO: Impianto agricolo avanzato denominato "Portomaggiore Fossa" di potenza pari a 24,97 MWp e relative opere di connessione ricadenti nei Comuni di Portomaggiore e Argenta (FE)		
Logo Appaltatore e Denominazione Commerciale		ID Documento Appaltatore	TITOLO: PTO - SSU Stallo AT Pianta e prospetti		
FOGLIO	SEGUE	DI	FORMATO	DIS. N.	scala: 1:100
1	2	2	A0		
NOME FILE: CoD_098_FV_00092_BED_R00A - PTO - SSU - Stallo AT Pianta e Prospetti.dwg					



- LEGENDA**
- ① Edificio Utente
 - ② Fossa Inroff
 - ③ Vasca di prima pioggia Stazione Utente
 - Cavidotto 132 kV
 - Area stallo condivisione
 - Area disponibile per eventuale reattore di compensazione
- LEGENDA APPARECCHIATURE AT**
- TR Trasformatore elevatore 132/30 kV
 - SC Scaricatore con contascricche
 - TV Trasformatore di tensione
 - TA Trasformatore di corrente
 - INT Interruttore tripolare
 - SEZ Sezionatore tripolare orizzontale
 - TER Terminale cavo 132 kV

PIANTA (scala 1:200)



SEZIONE (scala 1:200)

nov. 25 00	Prima emissione	3E	Marabeti L. D'Amico G.	Boni Castagnetti F.	
DATA	REV	DESCRIZIONE EMISSIONE	INCARICATO	VERIFICATO	APPROVATO
		ID Documento Committente	IMPIANTO: Impianto agrivoltaico avanzato denominato "Portomaggiore Fossa" di potenza pari a 24,97 MWp e relative opere di connessione ricadenti nei Comuni di Portomaggiore e Argenta (FE)		
Logo Appaltatore e Denominazione Commerciale 3E Ingegneria srl		ID Documento Appaltatore	TITOLO: PTO - SSU Stallo AT Pianta e prospetti		
FOGLIO	SEGUE	DI	FORMATO	DIS. N.	
2	2	2	A1		
NOME FILE: PTO - SSU - Planimetria stazione di condivisione.dwg					scala: 1:100
<small>Questo documento è proprietà di IREN Green Generation S.p.A. e di tutte le sue società controllate. Se ne vieta la diffusione e l'utilizzo per scopi diversi da quelli per i quali è stato inviato.</small>					