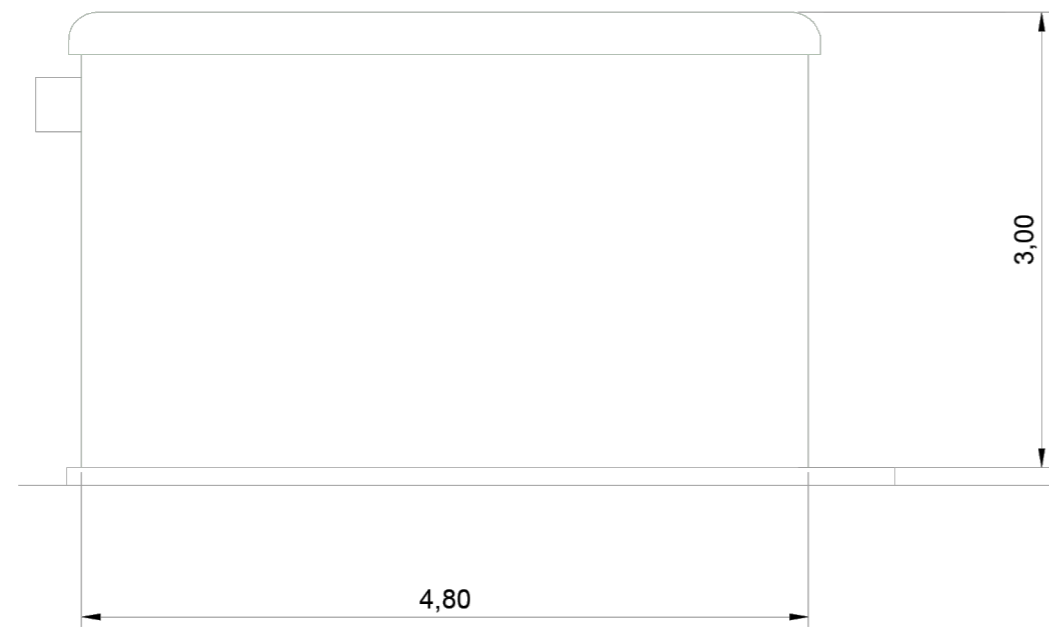
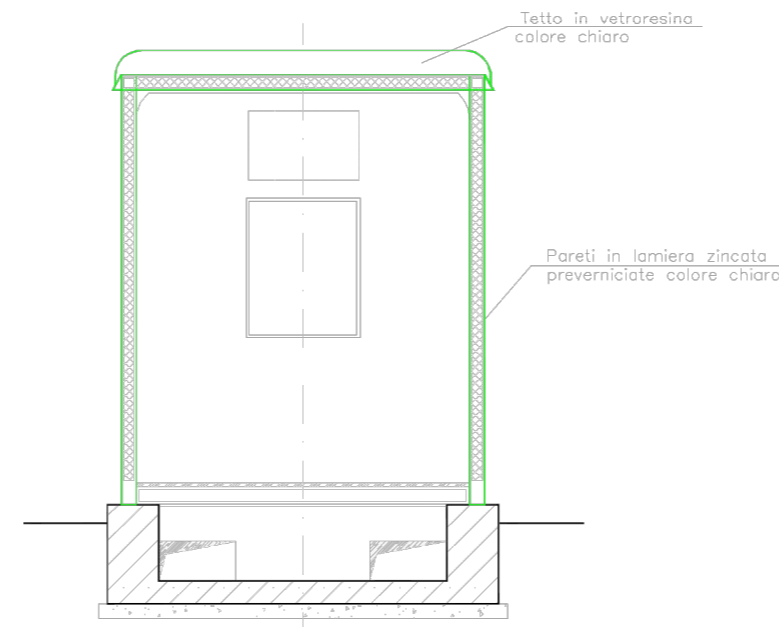


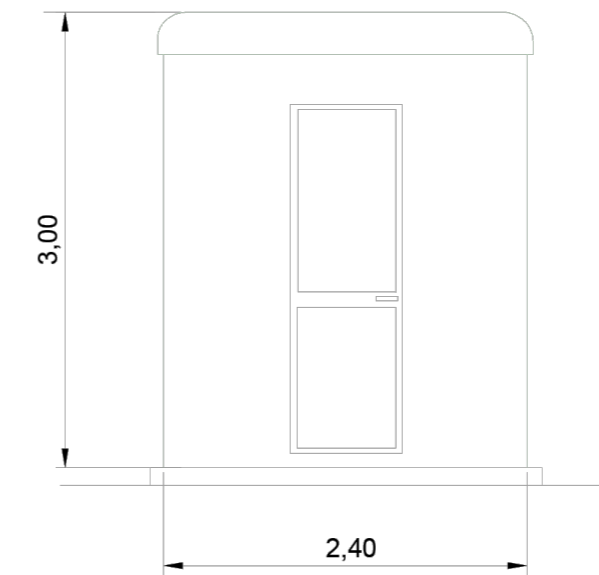
VISTA LATERALE



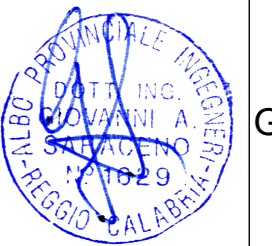
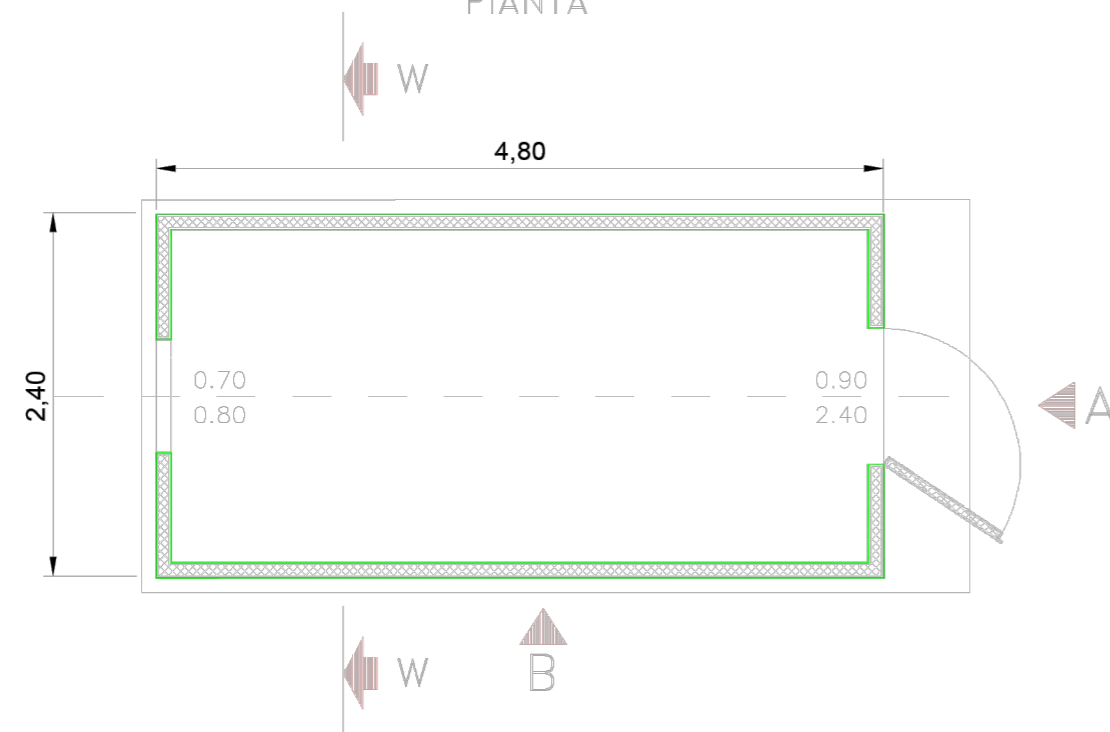
SEZIONE W-W



VISTA FRONTALE



PIANTA



nov. 25	00	Prima emissione	3E	Marabeti L. D'Amico G.	Boni Castagnetti F.
DATA	REV	DESCRIZIONE EMISSIONE	INCARICATO	VERIFICATO	APPROVATO
		ID Documento Committente CoD_098_FV_00110_BED	IMPIANTO: Impianto agrivoltaico avanzato denominato "Portomaggiore Fossa" di potenza pari a 24,97 MWp e relative opere di connessione ricadenti nei Comuni di Portomaggiore e Argenta (FE)		
Logo Appaltatore e Denominazione Commerciale 3E Ingegneria s.r.l.		ID Documento Appaltatore	TITOLO: Planimetria, viste e sezione opere di rete		
FOGLIO	SEGUE	DI	FORMATO	DIS. N.	
1	1	1	A2	scala: -	
NOME FILE: CoD_098_FV_00110_BED_R00 - Planimetria viste e sezioni Opere di rete.dwg					
<small>Questo documento è proprietà di IREN Green Generation S.r.l. e di tutte le sue società controllate. Se ne vieta la diffusione e l'utilizzo per scopi diversi da quelli per i quali è stato inviato.</small>					

N.B. Le quote sono espresse in m