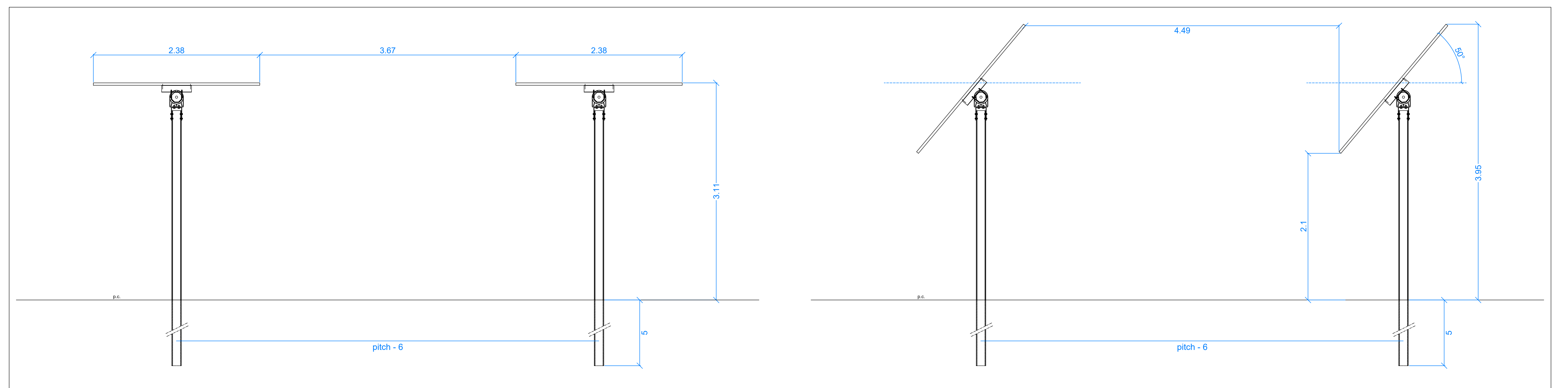


Rappresentazione tipologica in planimetria e prospetto laterale delle strutture di supporto (tracker) dei pannelli fotovoltaici facenti parte del progetto:

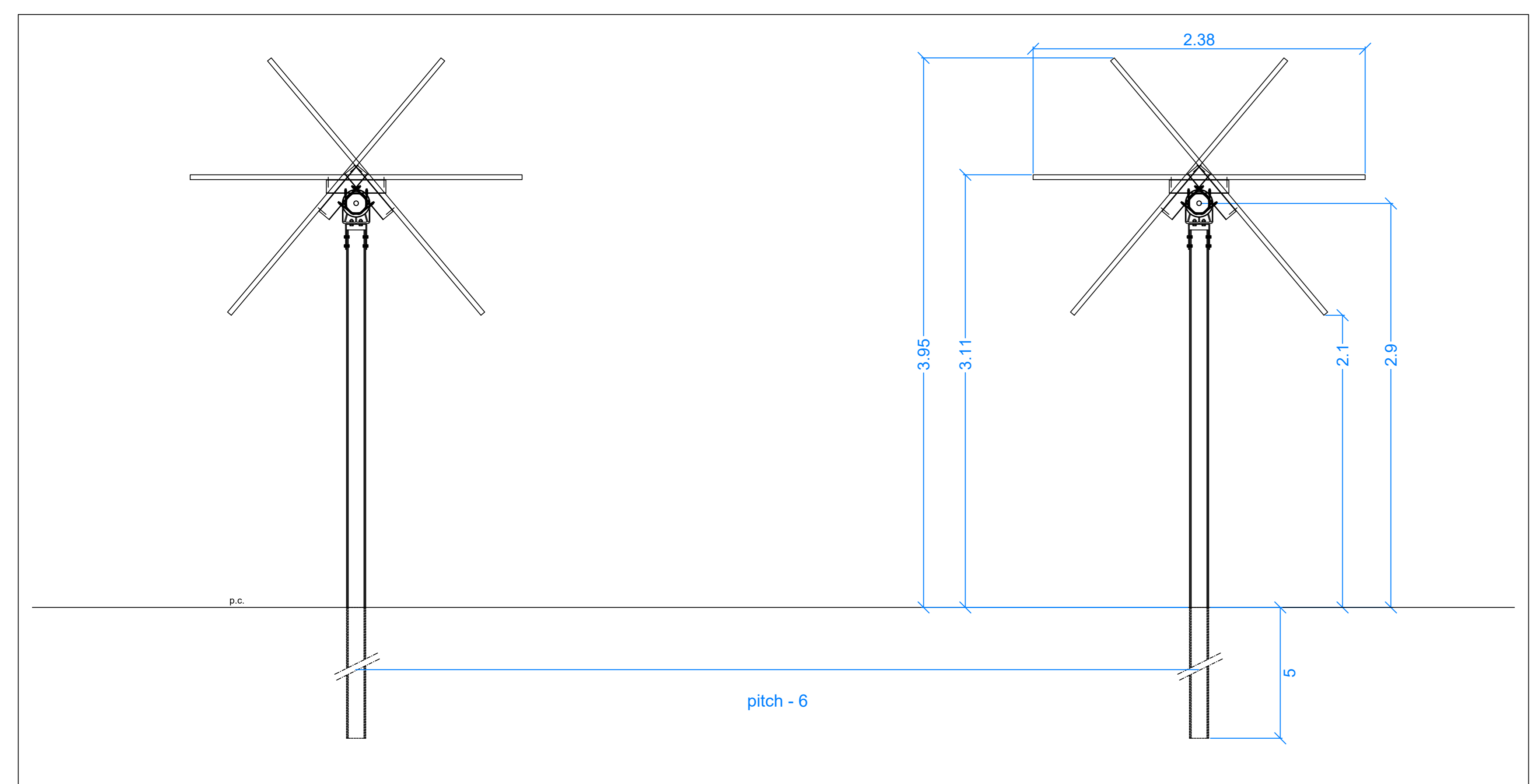
- Tracker con singola stringa, 24 moduli fotovoltaici
- Tracker con mezza stringa, 12 moduli fotovoltaici

Scala 1:500



Vista A-A Viste di dettaglio tipologiche delle strutture di supporto (tracker). Medesima vista rappresentata in due fasi di esercizio differenti: nella rappresentazione di sinistra con moduli FV in posizione orizzontale, nella rappresentazione di destra con moduli FV in posizione con massima inclinazione (+/- 50°).

Scala 1:20



Vista A-A Vista di dettaglio tipologica delle strutture di supporto (tracker), con rappresentazione delle differenti inclinazioni dei moduli FV (-50°; 0°; +50°). La profondità di infissione andrà verificata con le analisi geologiche e prove in situ.

Scala 1:20



11/2025	00	Emissione per Autorizzazione	K E L S E Ing. Edoardo Costa	Marabelli L. D'Amico G.	Boni Castagnetti F.
DATA	REV	DESCRIZIONE EMISSIONE	INCARICATO	VERIFICATO	APPROVATO
		ID Documento Committente			
		COD_098_FV_00010_BCD	IMPIANTO: Impianto agrivoltatico avanzato denominato "Portomaggiore Fossa" di potenza pari a 24,97 MWp e relative opere di connessione ricadenti nei Comuni di Portomaggiore e Argenta (FE)		
		ID Documento Appaltatore			
		TITOLO: Struttura di Sostegno Tracker e Pannello: Prospetti e Sezioni			
FOGLIO	SEQUE	DI	FORMATO		
1		1	A0	DIS. N.	scala: varie
NOME FILE: COD_098_FV_00010_BCD_R00 - Struttura di Sostegno Tracker e Pannello Prospetti e Sezioni.dwg					