





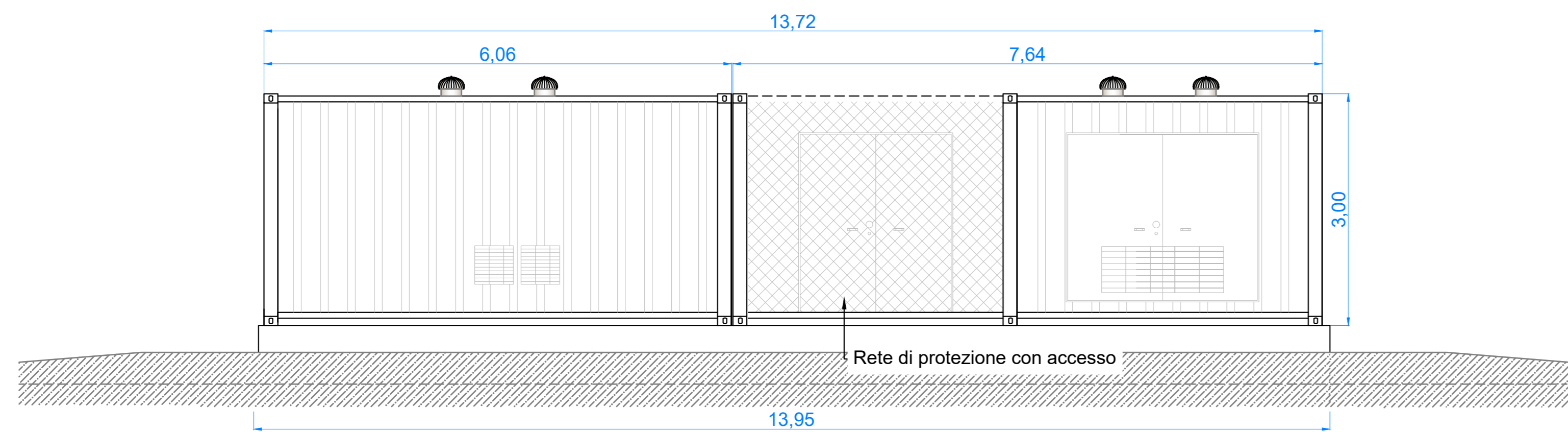
CABINA DI TRASFORMAZIONE AT-bT

LEGENDA

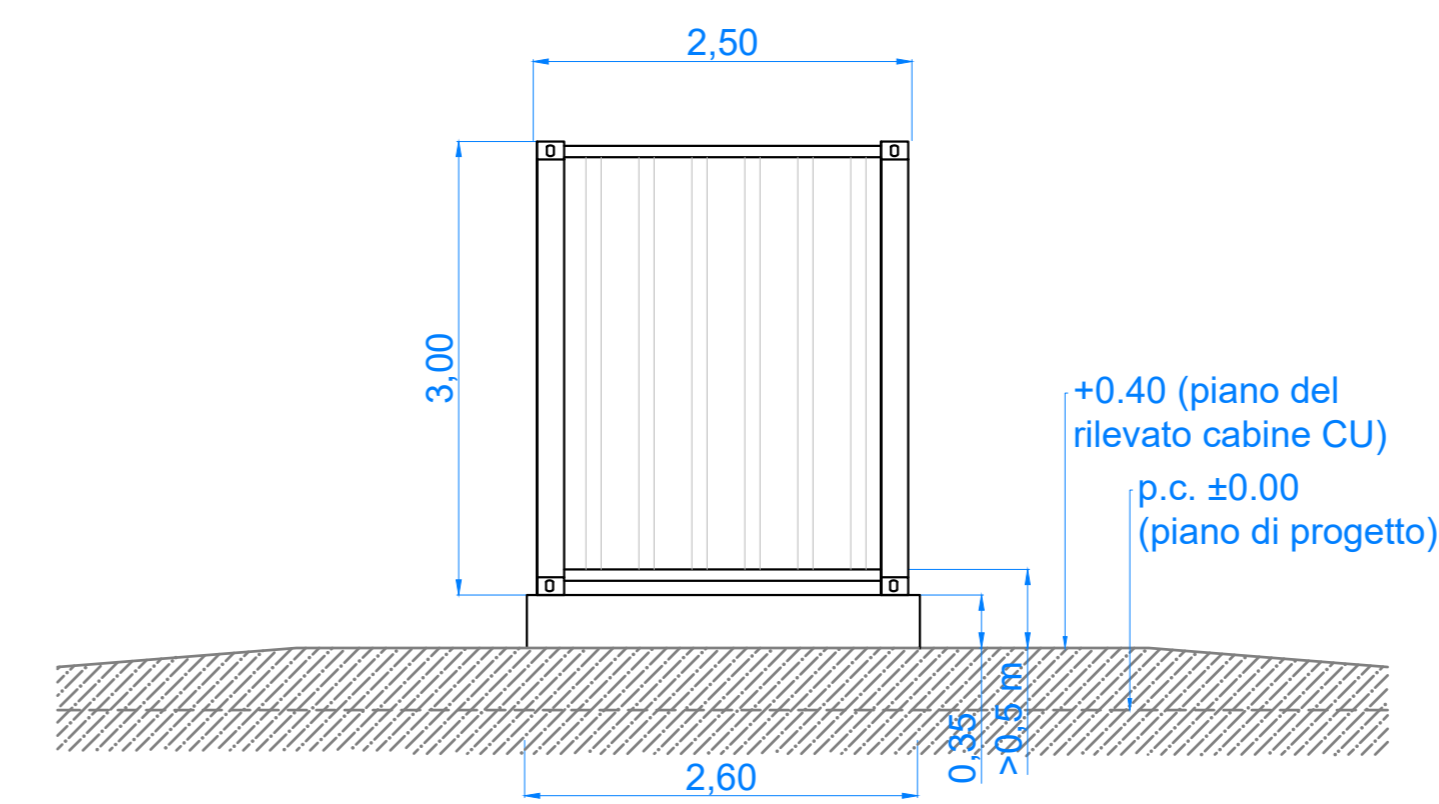
-  CORDA DI RAME NUDA sezione 50 mmq
-  Collegamento equipotenziale alla struttura dell'outdoor Conversion Unit
-  Collegamento equipotenziale ai ferri di armatura fondazione
-  DISPERSORE DI TERRA IN ACCIAIO ZINCATO A CROCE 50x50 mm altezza 1.50 m. Dato in opera all'interno di pozzetto dedicato
-  Barra equipotenziale

NOTE:

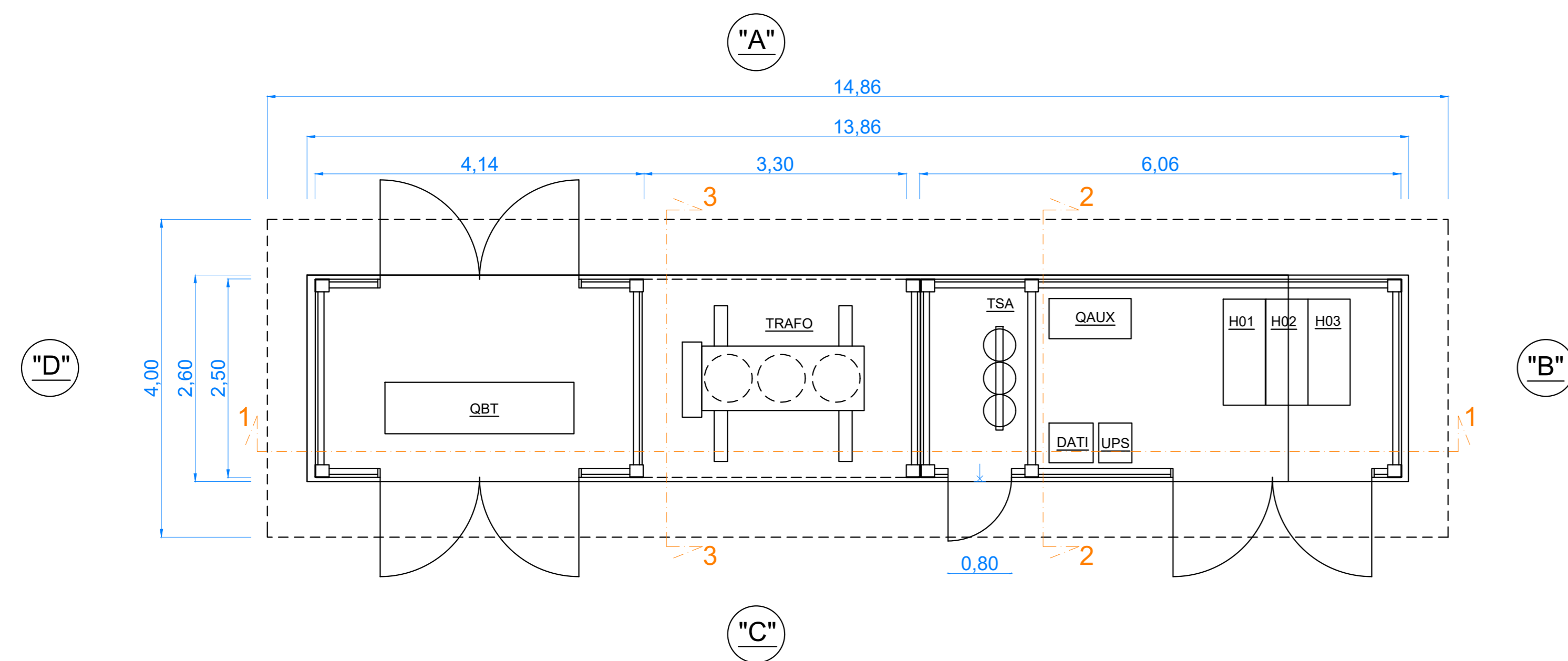
- la vasca passacavi posta al di sotto del vano trasformatore è progettata con la funzione superiore di raccolta di eventuale fuoriuscita di olio dal trasformatore; il dimensionamento prevede la gestione contemporanea di contenimento d'olio e della pioggia da evento come da curva di possibilità pluviometrica; il fondo vasca sarà realizzato in pendenza verso il punto di scarico
- la posa dei cavi entro le vasche passacavi sotto le sale quadri sarà prevista tramite staffaggio a terra, al fine di garantire una distribuzione dei corrugati sollevata dal fondo vasca di una quota di 10 cm;
- la posa dei cavi entro le vasche passacavi al di sotto del vano trasformatore sarà prevista tramite staffaggio a terra, al fine di garantire una distribuzione dei corrugati sollevata dal fondo vasca di una quota maggiore di 50 cm;
- Tutti i fori di accesso di cavidotti o cavi all'interno delle vasche passacavi delle cabine devono essere opportunamente sigillati
- Il pozzetto esterno alla struttura di cabina, predisposto per il sistema di gestione delle acque dalla vasca al di sotto del vano trasformatore, dovrà essere opportunamente sigillato.



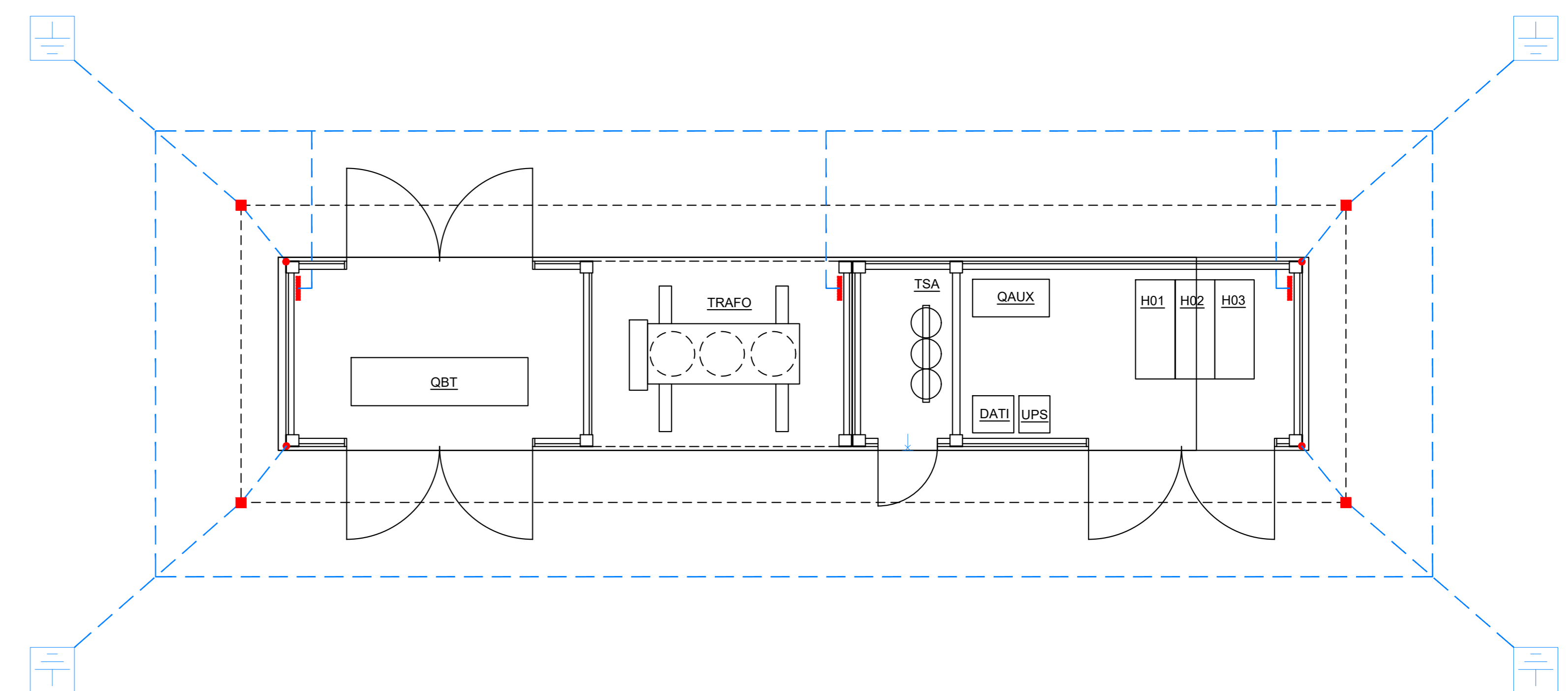
Prospetto laterale (Prospetto A)



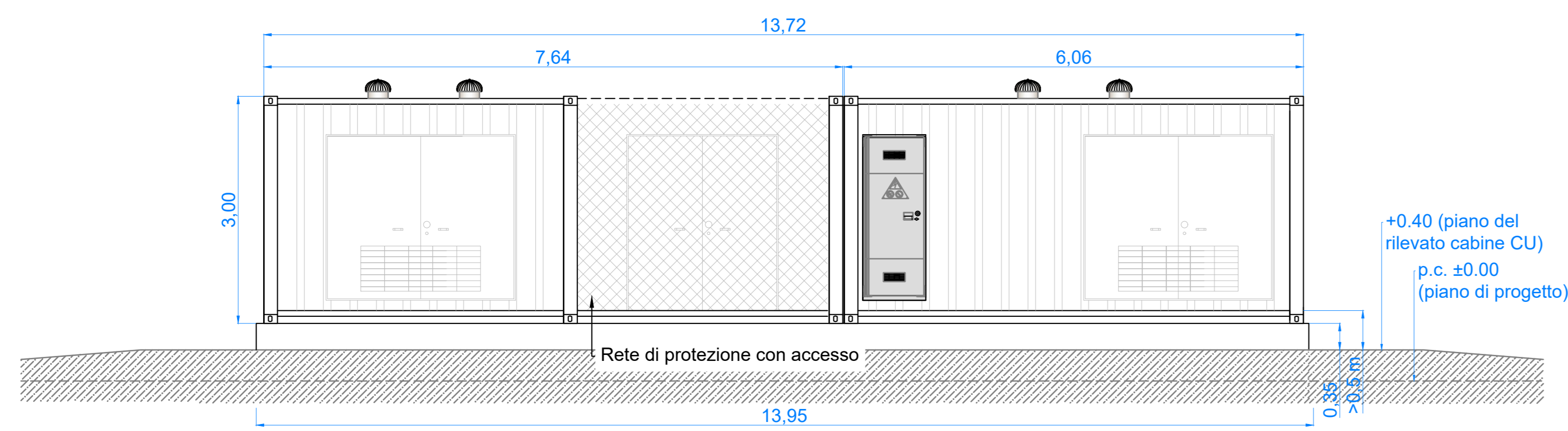
Prospetto frontale (Prospetto B) - Lato AV



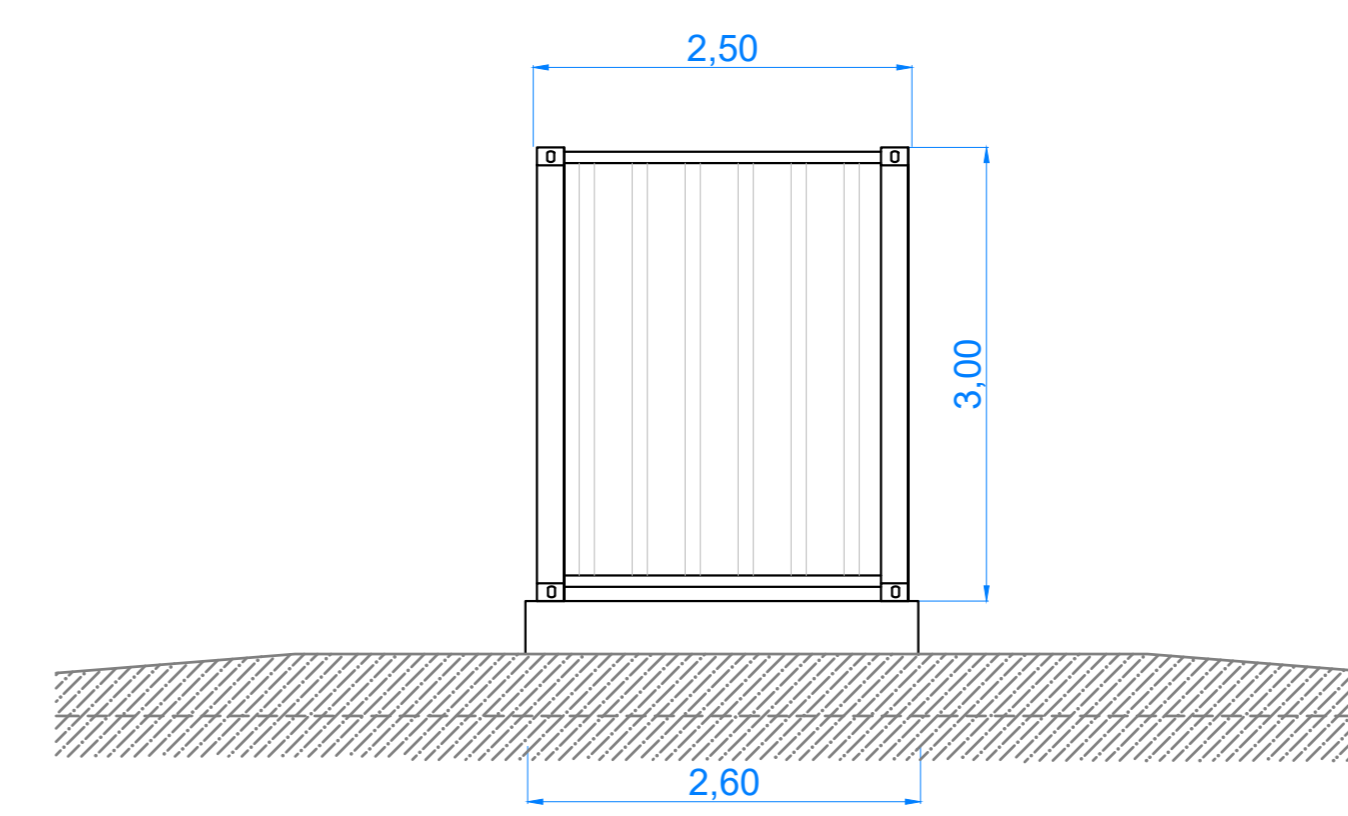
Vista planimetrica



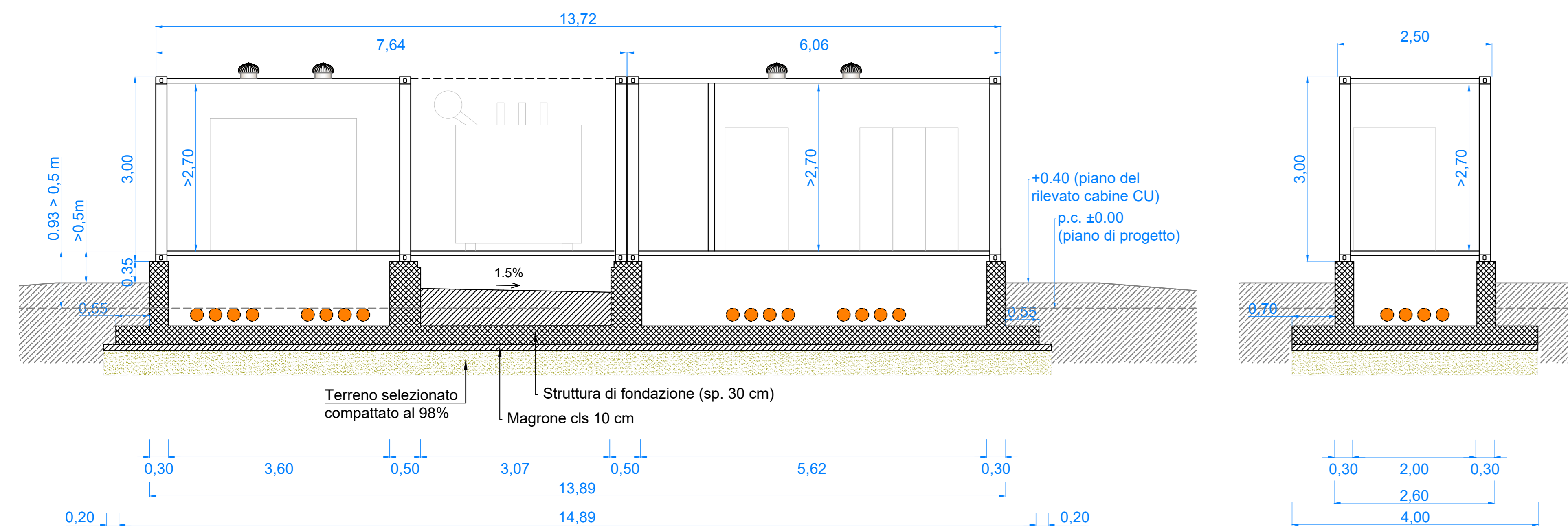
Vista planimetrica - impianto di terra



Prospetto laterale (Prospetto C)



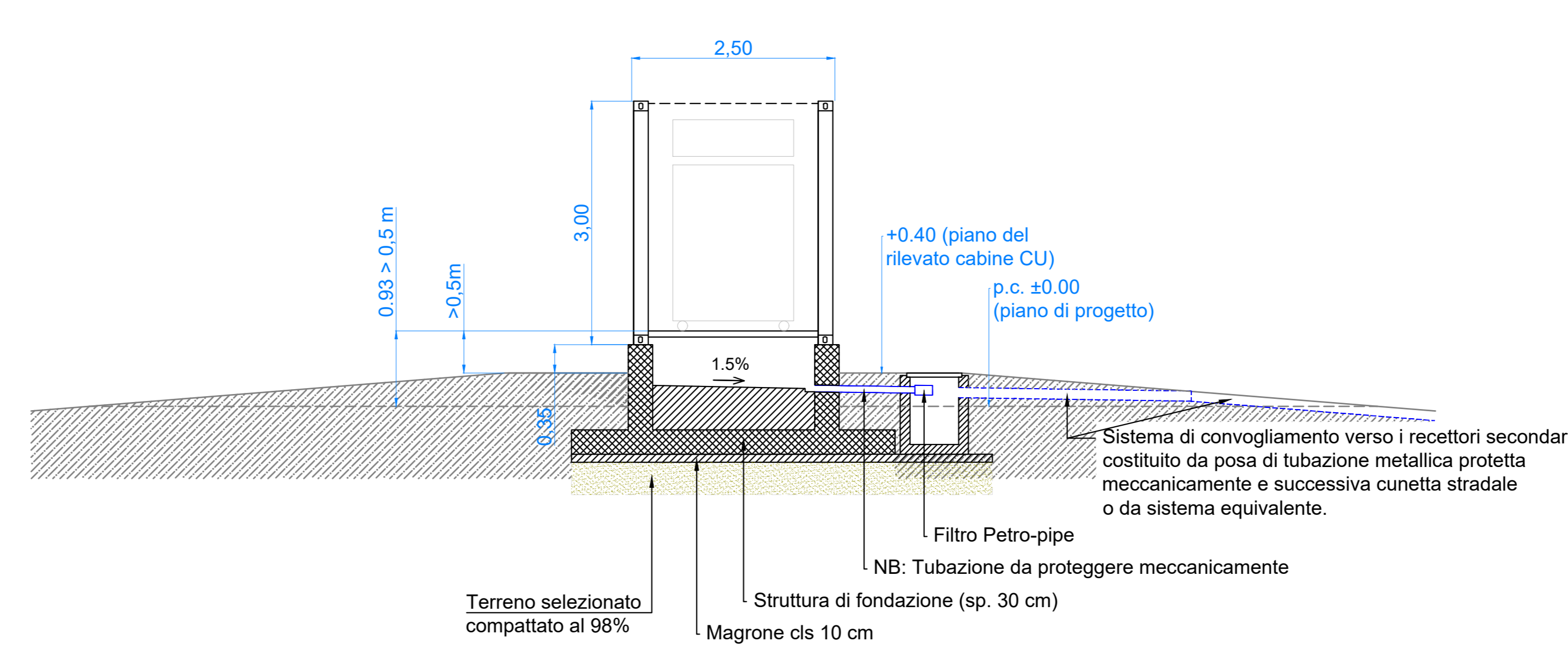
Prospetto frontale (Prospetto D) - Lato LV



Sezione 1-1 - Sezione longitudinale

Sezione 2-2 - Sezione trasversale

Sezione 3-3 - Sezione trasversale

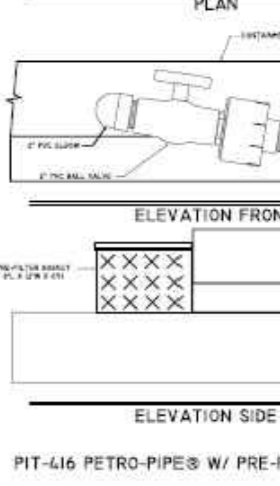
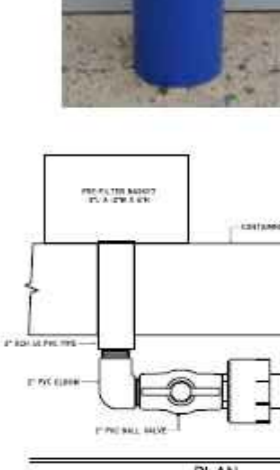


SPI Petro-Pipe® PIT-416-M1.5 SPI Pre-Filter-Canister PFB-44



SPI Petro-Pipe® PIT-416-M1.5 is 16" long X 3.8" OD with a 1.5" male fitting for attachment to ball valves or fittings. The Petro-Pipe® is designed to allow rain water drainage while filtering oil or fuel shewn to a non-detachable levels. When filtering shewn as more is absorbed into the Petro-Pipe® the flow rate decreases until it no longer flows. In a larger spill the Petro-Pipe® totally shuts off all flow from discharging and backing up the spill into the containment area.

The Petro-Pipe® installed on a 15 - 25 degree slope flow at up to 2 gallons per minute.



PFB-44 is used with the Petro-Pipe® to filter dirt and debris. The canister has a male 1.5" fitting to install onto a ball valve, the complete top unscrews for the replacement of the dirt filters. The discharge end has a 1.5" female fitting that allows the Petro-Pipe® to attach to the PFC-44.

Petro-Pipe® PIT-416-M1.5
Pre-Filter Canister PFC-44
Replacement Dirt Filters 20 per box PFB-PFC44006
Pre-Filter Basket PFB-310
Replacement Dirt Filters 6 per Box RF-PFB3106

SOLIDIFICATION PRODUCTS INTERNATIONAL, INC. • 203-484-9564 • WWW.OLBARRIERS.COM

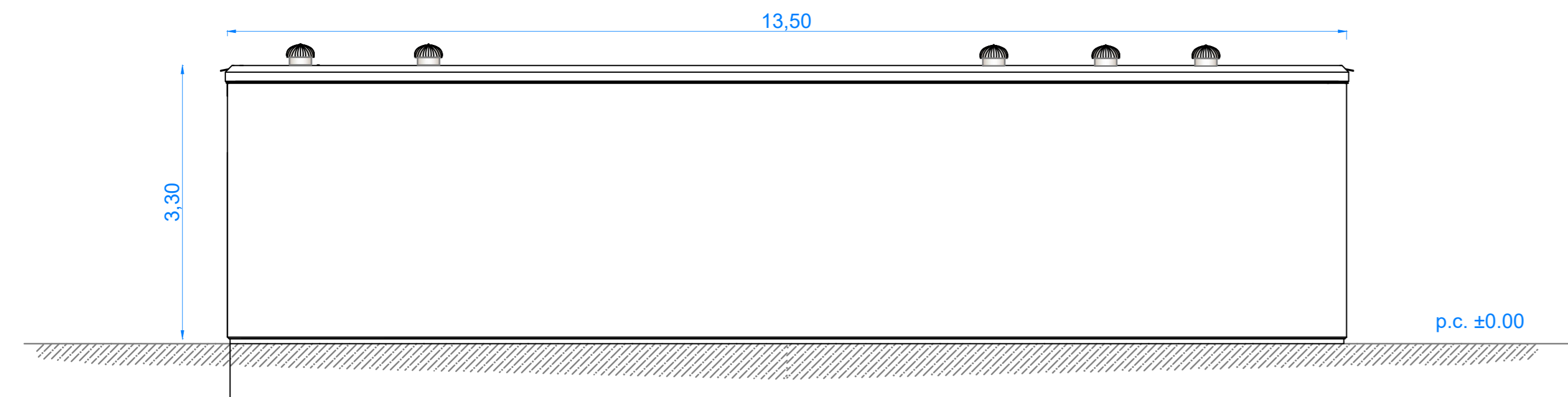
Scheda tipologica sistema filtro petro-pipe

11/2025	00	Emissione per Autorizzazione		Marabelli L. Ing. Riccardo Costa	Boni Castagnetti F.
DATA	REV	DESCRIZIONE EMISSIONE	INCARICATO	VERIFICATO	APPROVATO
		ID Documento Committente	IMPIANTO: Impianto agricolo avanzato denominato "Portomaggiore Fossa" di potenza pari a 24,97 MWp e relative opere di connessione ricadenti nei Comuni di Portomaggiore e Argenta (FE)		
		ID Documento Appaltatore	TITOLO: Cabine di Trasformazione e di Raccolta - Layout Quadri e terra		
FOLGIO	SEQUE	DI	FORMATO		
1	3	AG	DIS. N	Scala: 1:50	
NOME FILE: CoD_098_FV_00011_BED_R00 - Cabine di Trasformazione e di Raccolta - Layout Quadri e Impianto di Terra					

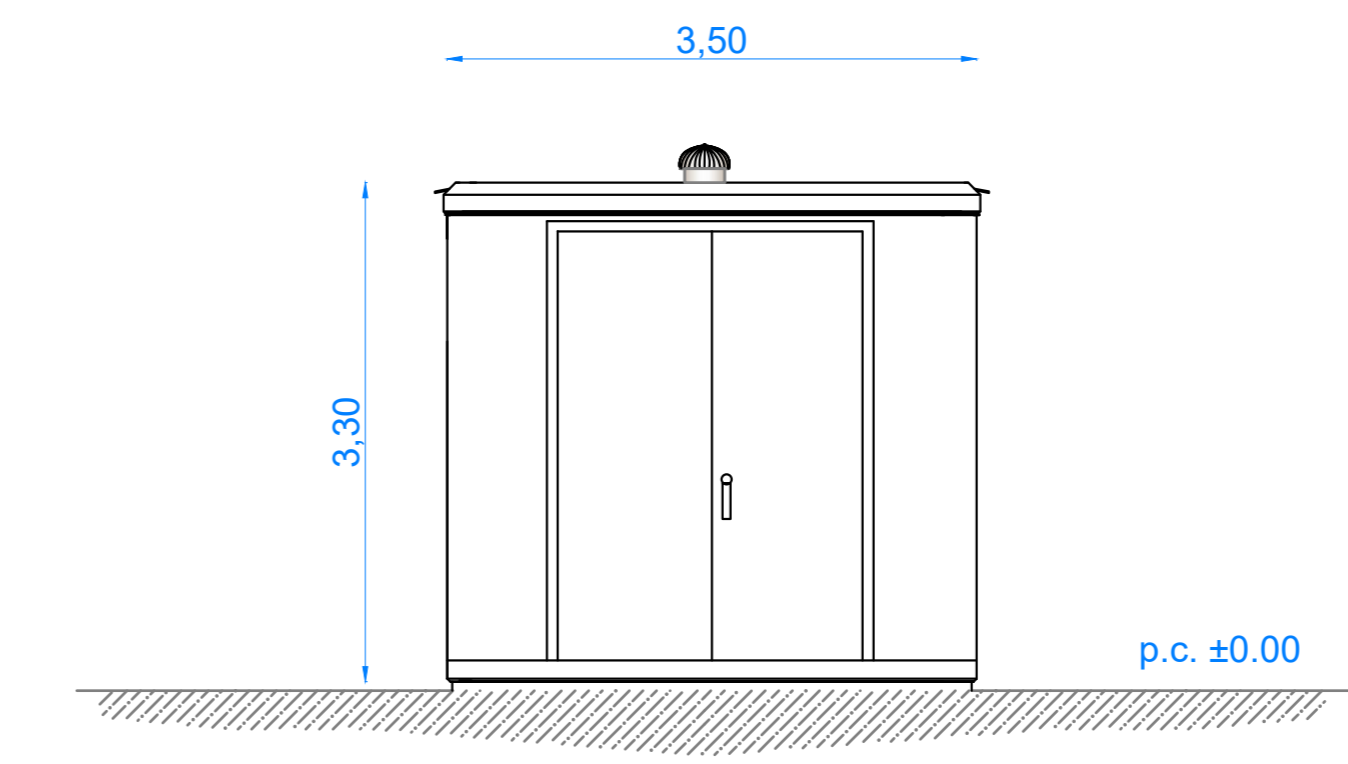
CABINA DI RACCOLTA

LEGENDA

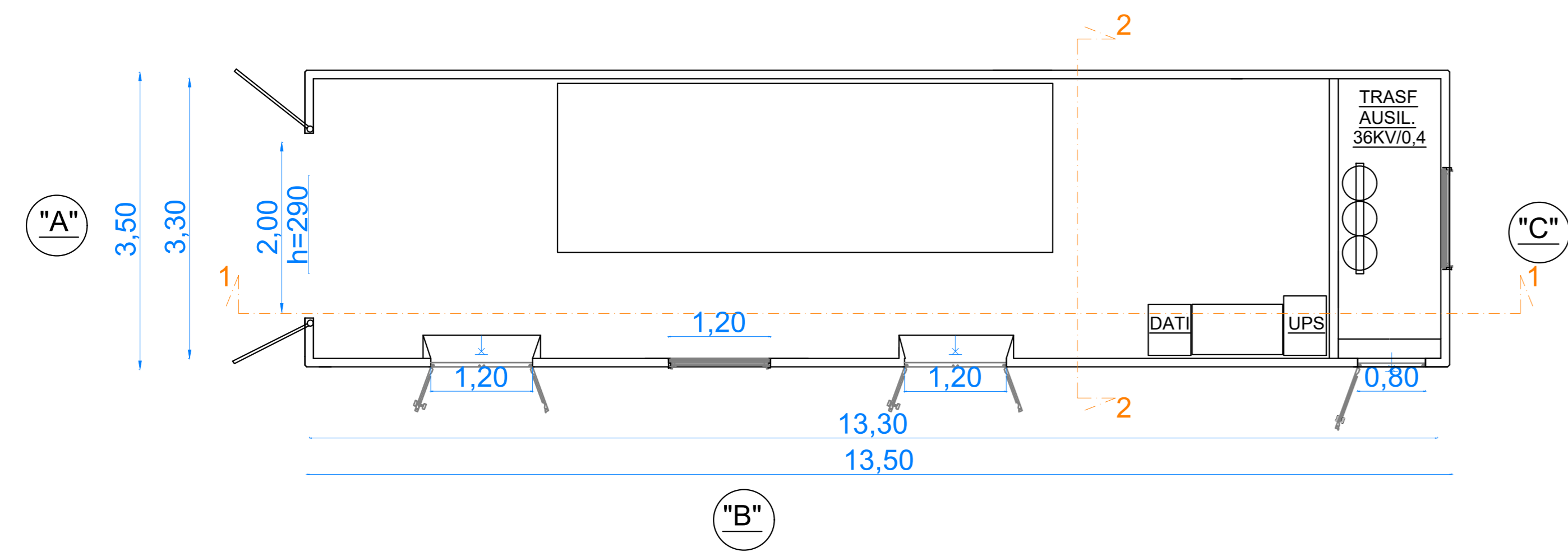
- CORDA DI RAME NUDA sezione 50 mmq
- Collegamento equipotenziale alla struttura dell'outdoor Conversion Unit
- Collegamento equipotenziale ai ferri di armatura fondazione
- ⊕ DISPERSORE DI TERRA IN ACCIAIO ZINCATO A CROCE 50x50 mm altezza 1.50 m. Dato in opera all'interno di pozzetto dedicato
- Barra equipotenziale



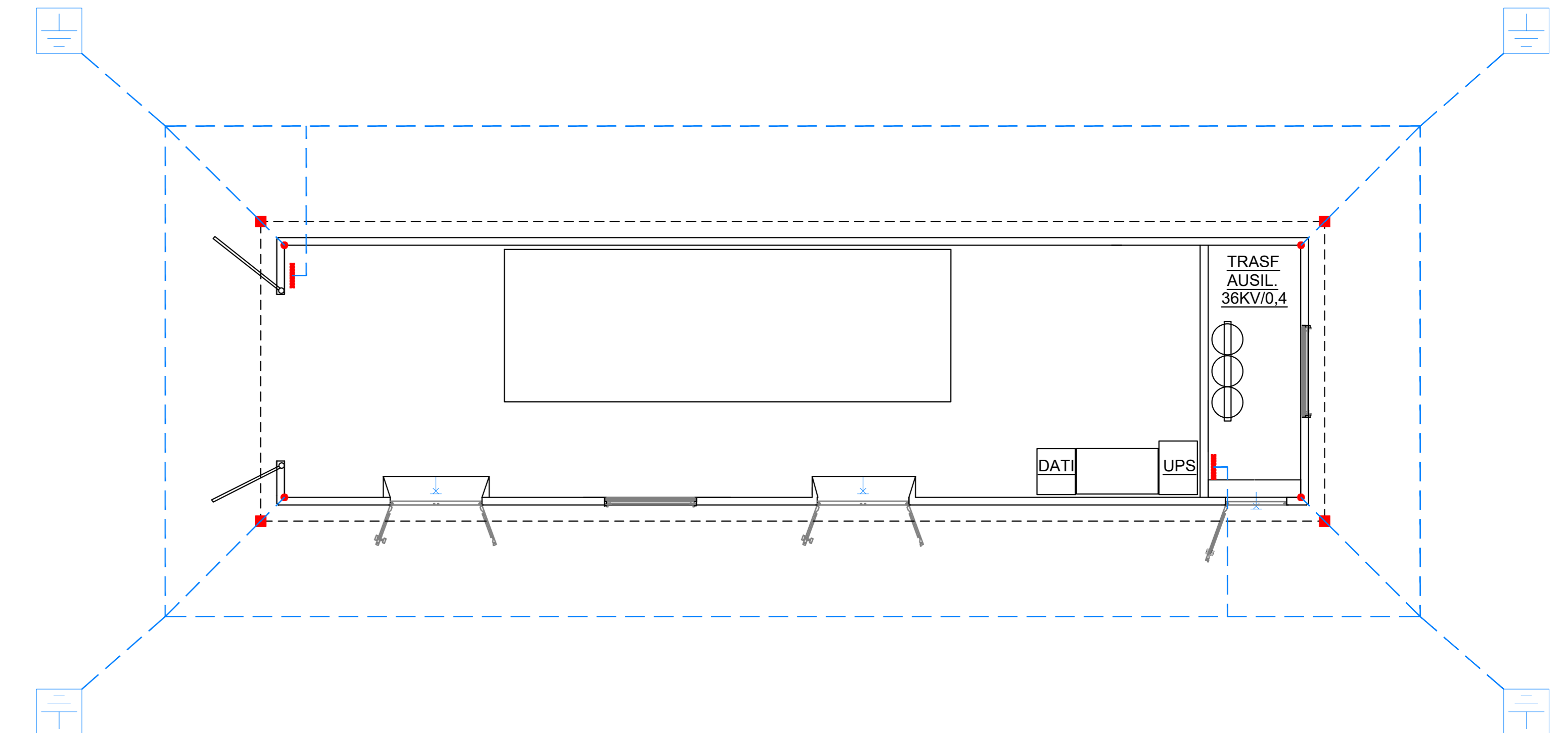
Prospecto laterale (Prospecto A)



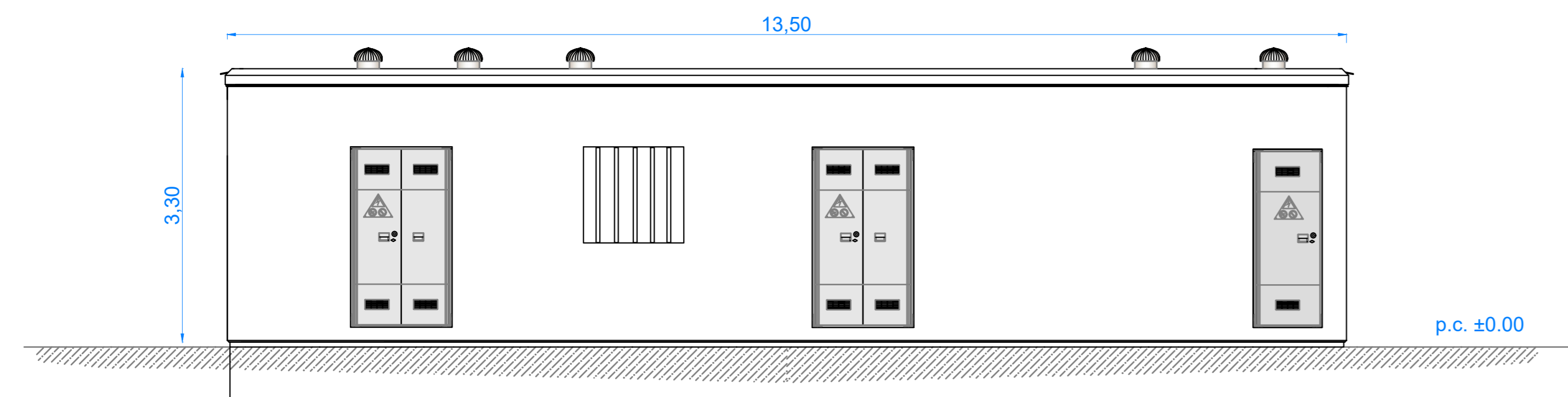
Prospecto frontale (Prospecto B) - Lato AV



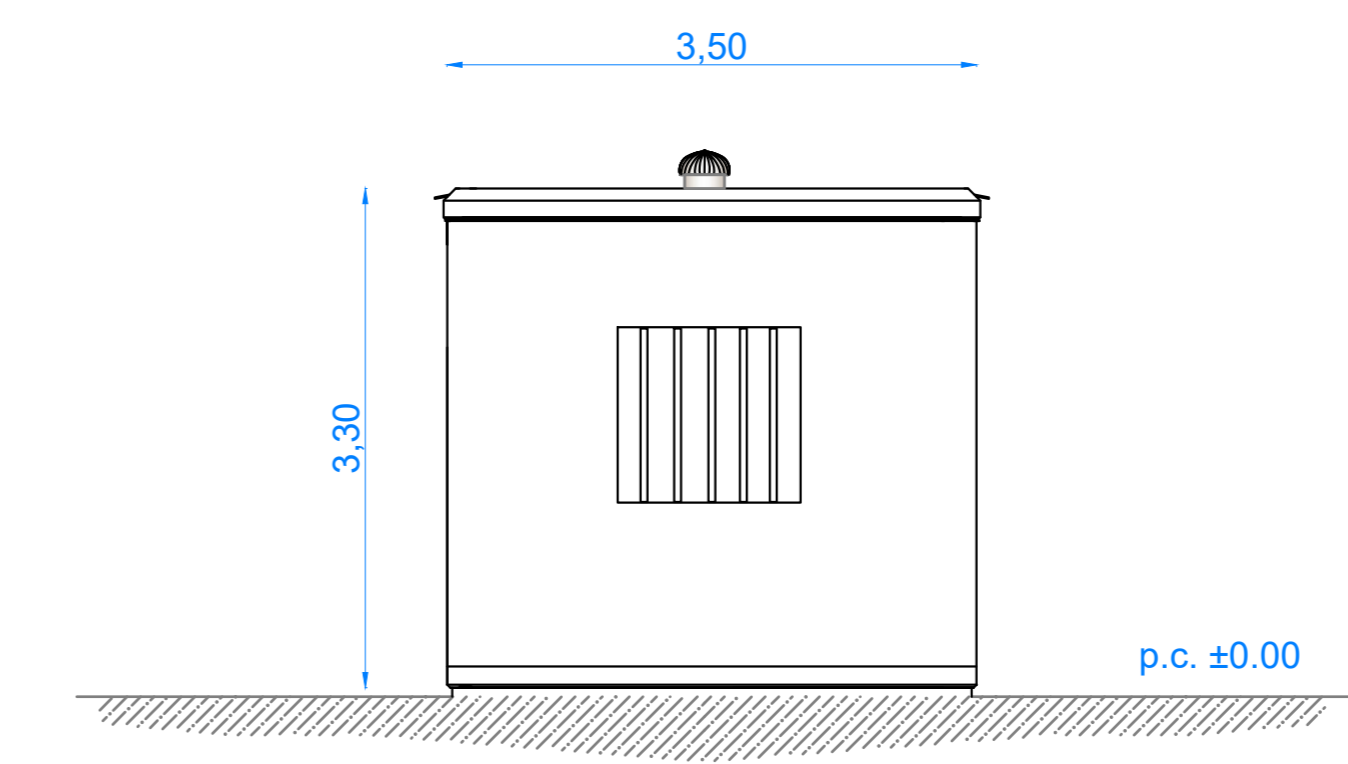
Vista planimetrica



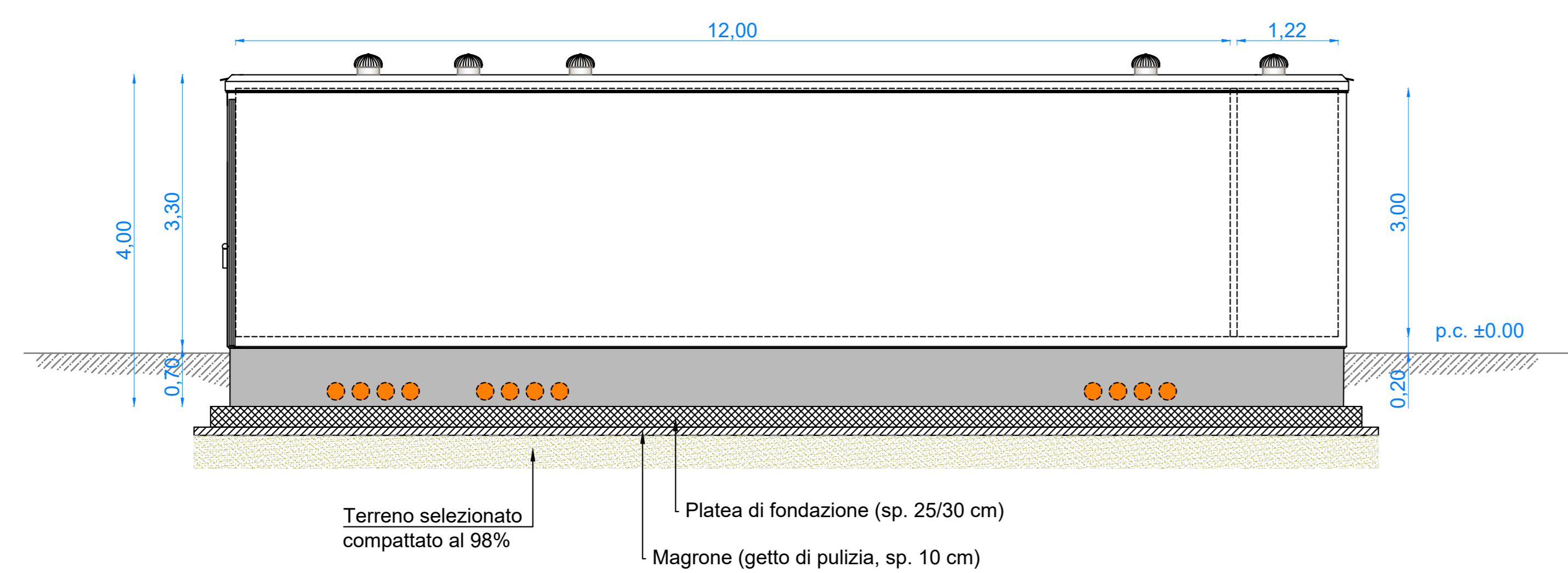
Vista planimetrica - impianto di terra



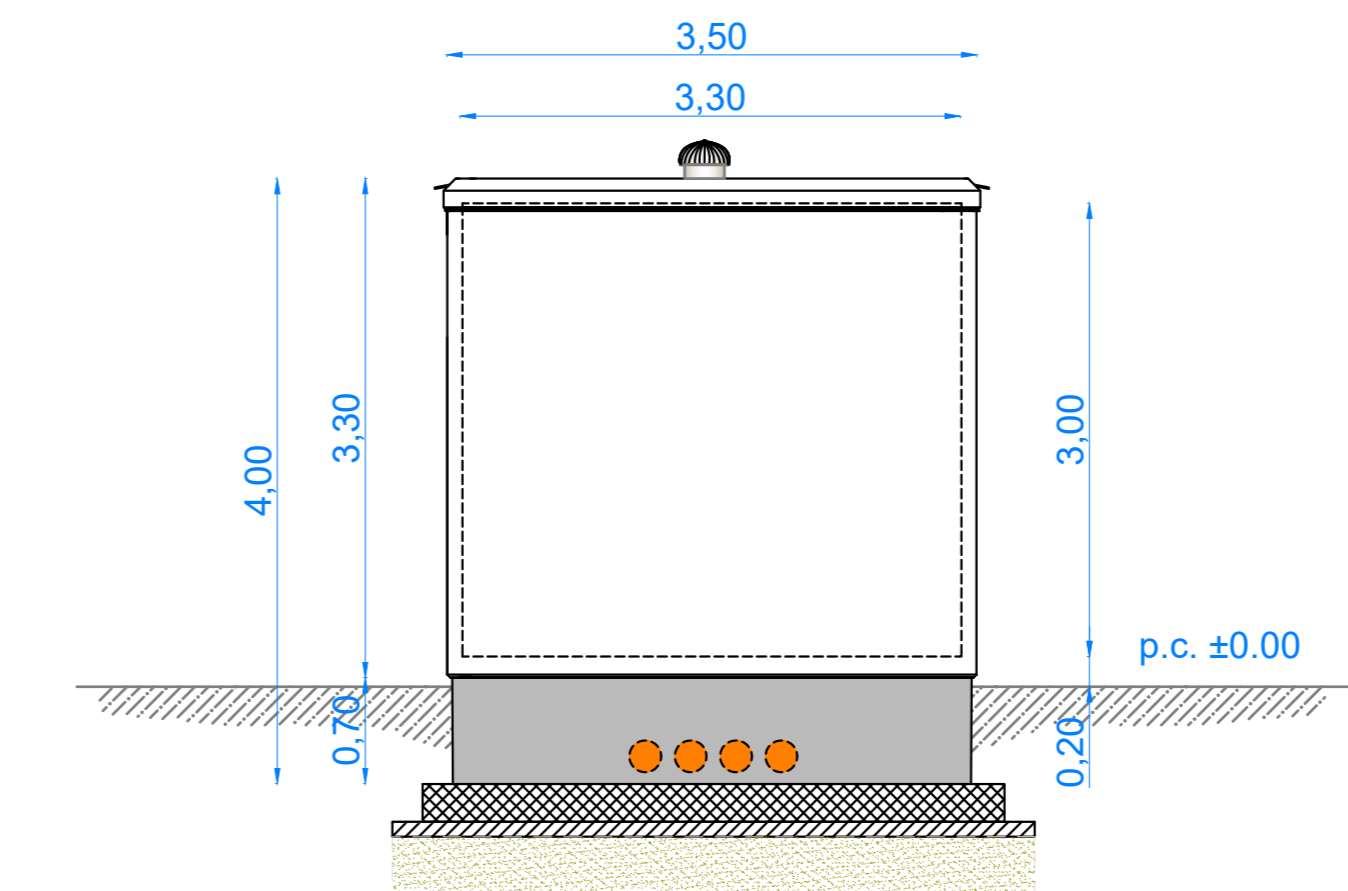
Prospecto laterale (Prospecto C)



Prospecto frontale (Prospecto D) - Lato LV



Sezione 1-1 - Sezione longitudinale



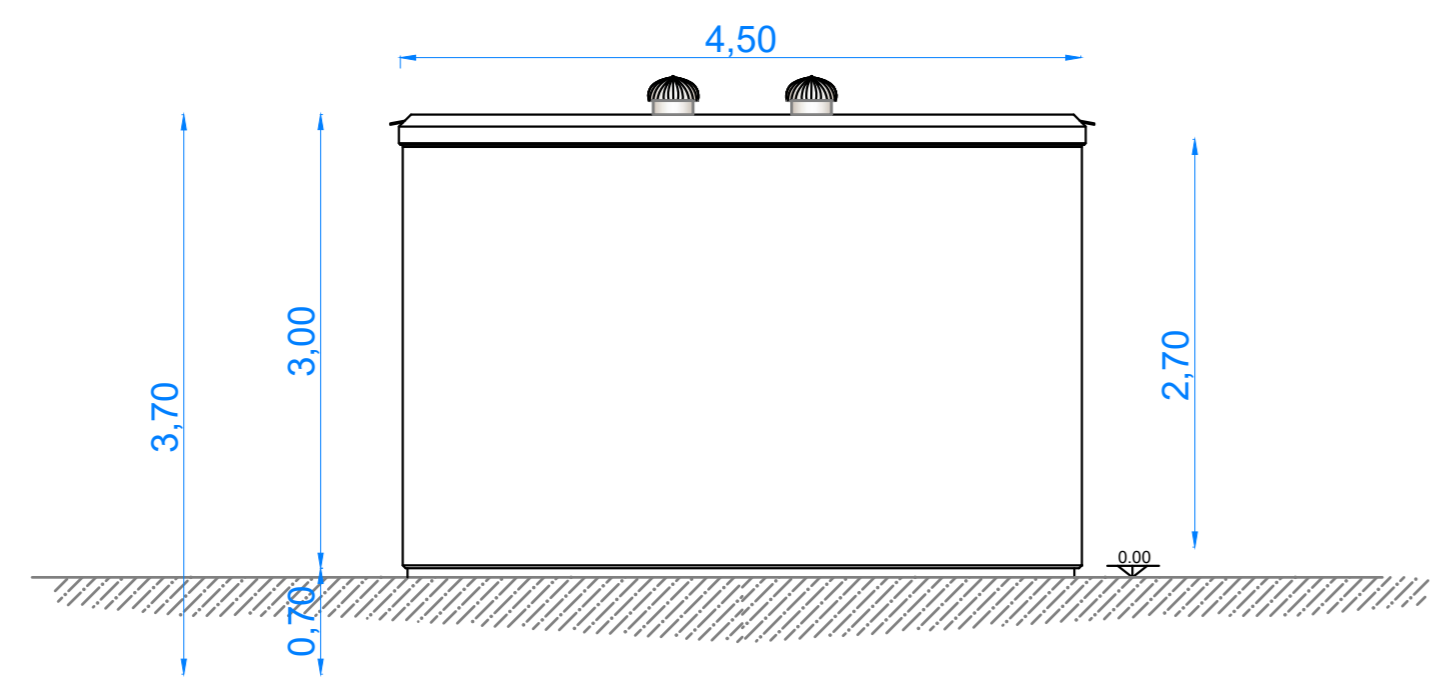
Sezione 2-2 - Sezione trasversale

11/2025		00	Emissione per Autorizzazione		K E L S E Ing. Edoardo Costa		Marabelli L. D'Amico G.	Boni Castagnetti F.
DATA	REV	DESCRIZIONE EMISSIONE		INCARICATO	VERIFICATO	APPROVATO		
iren		ID Documento Committente		IMPIANTO: Impianto agrivoltatico avanzato denominato "Portomaggiore Fossa" di potenza pari a 24,97 MWp e relative opere di connessione ricadenti nei Comuni di Portomaggiore e Argenta (FE)				
EnviCons		ID Documento Appaltatore		TITOLO: Cabine di Trasformazione e di Raccolta - Layout Quadri e terra				
FOGLIO	SEQUE	DI	FORMATO	DIS. N		Scale: 1:50		
2	3	AG						
NOME FILE: CoD_098_FV_00011_BED_R00 - Cabine di Trasformazione e di Raccolta - Layout Quadri e Impianto di Terra								

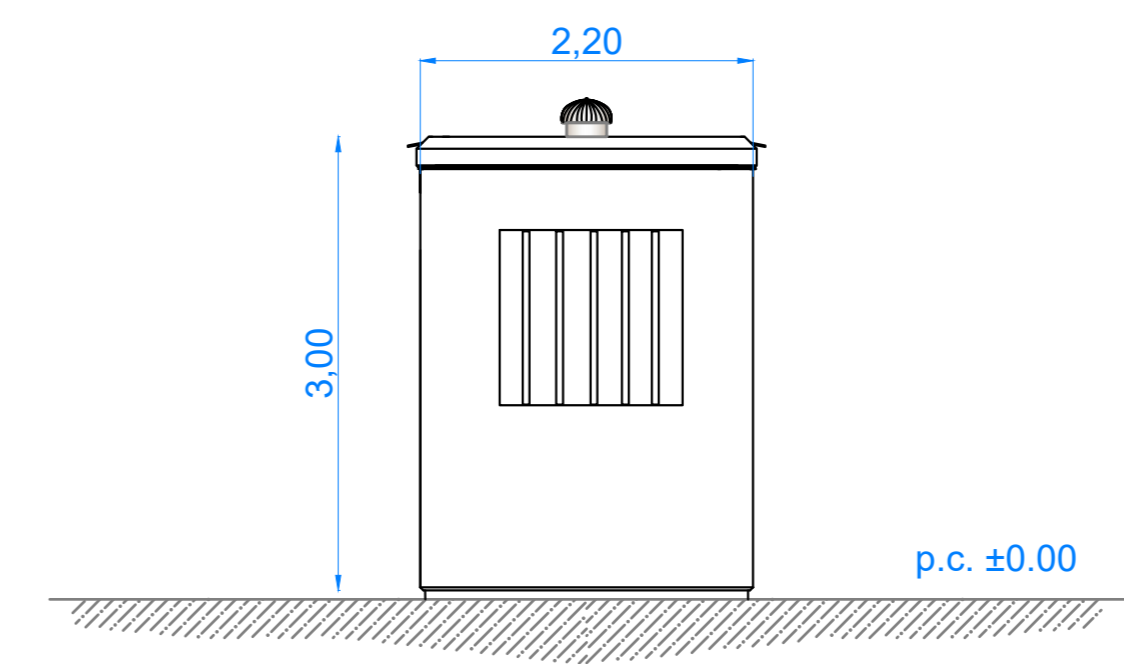
CABINA DI MONITORAGGIO

LEGENDA

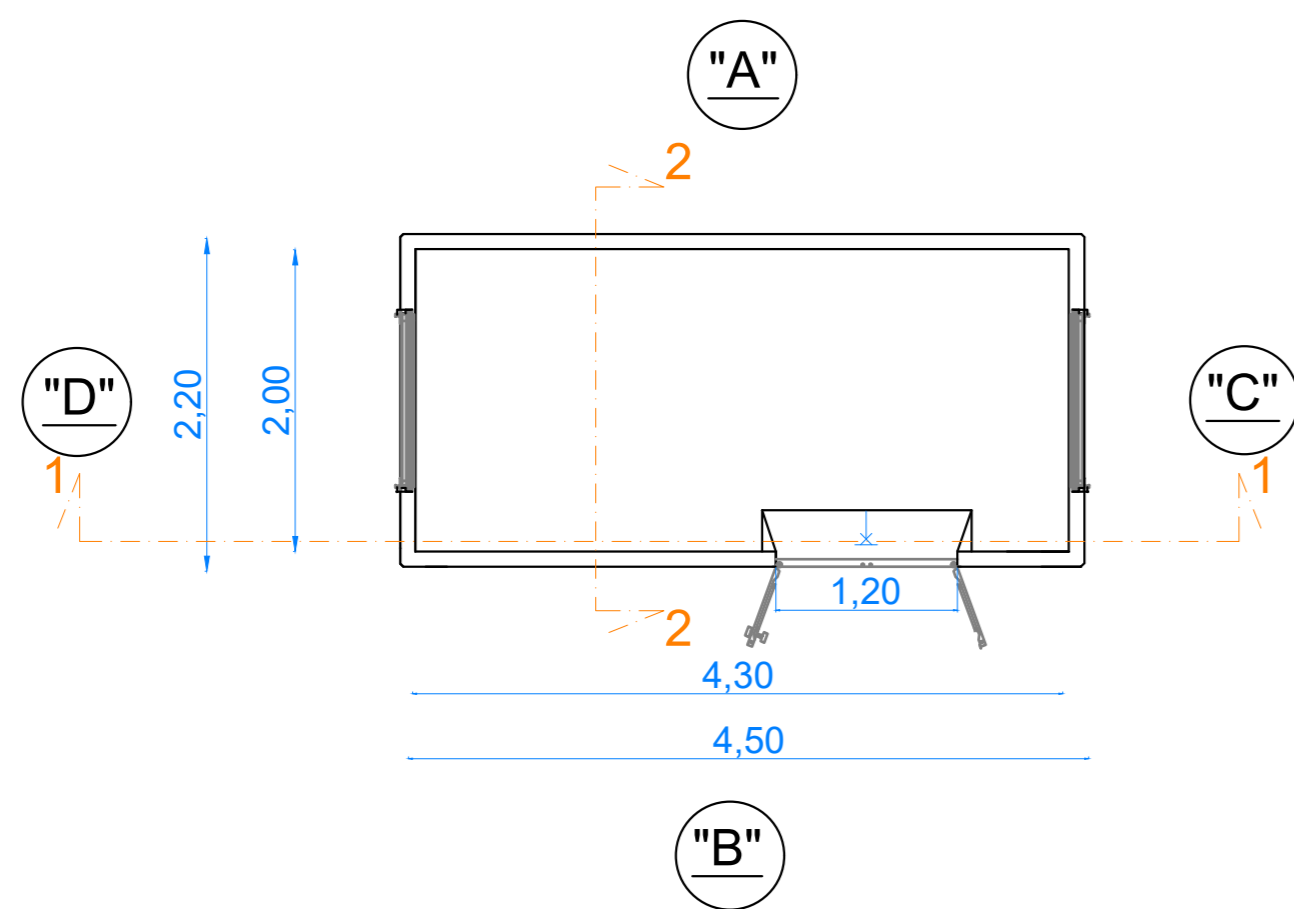
- CORDA DI RAME NUDA sezione 50 mmq
- Collegamento equipotenziale alla struttura dell'outdoor Conversion Unit
- Collegamento equipotenziale ai ferri di armatura fondazione
- ⊕ DISPENSORE DI TERRA IN ACCIAIO ZINCATO A CROCE 50x50 mm altezza 1.50 m. Dato in opera all'interno di pozzetto dedicato
- Barra equipotenziale



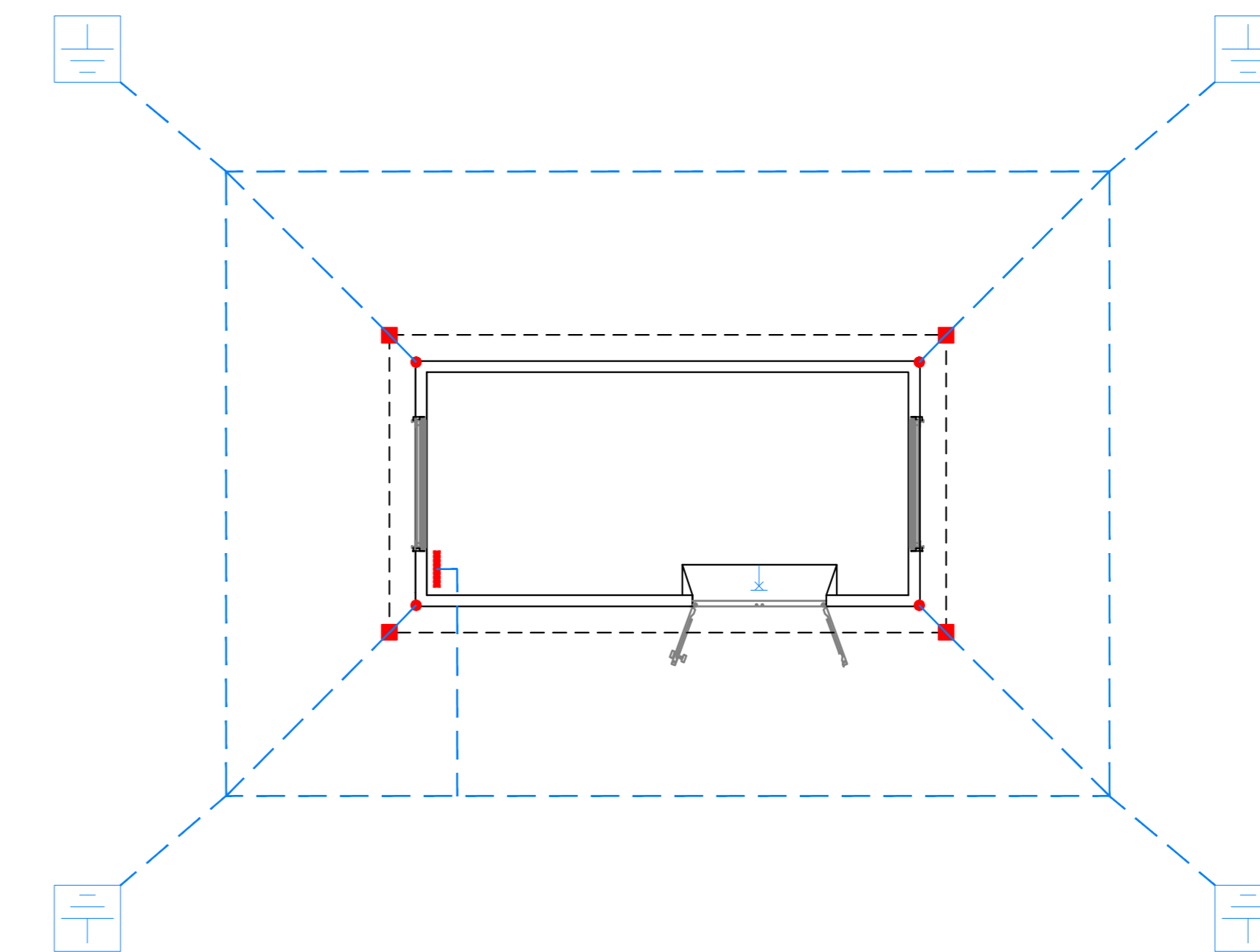
Prospetto laterale (Prospetto A)



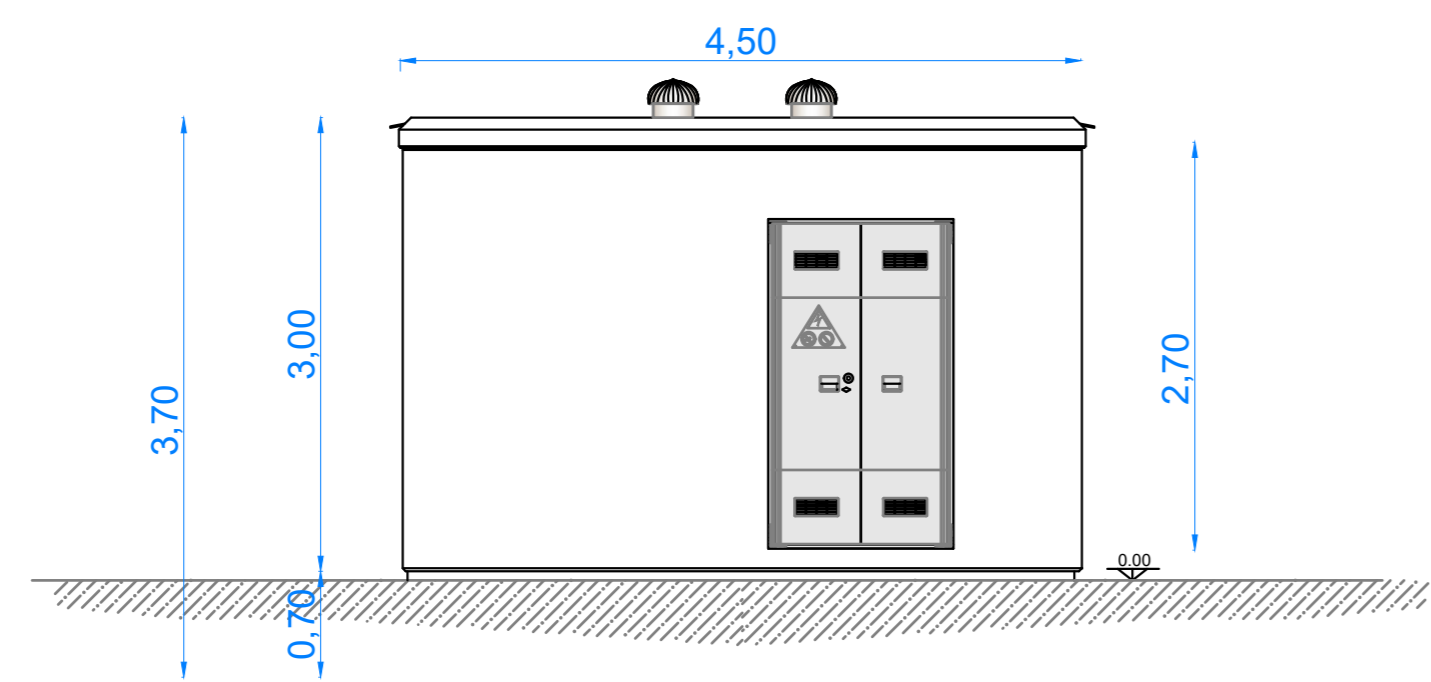
Prospetto frontale (Prospetto B) - Lato AV



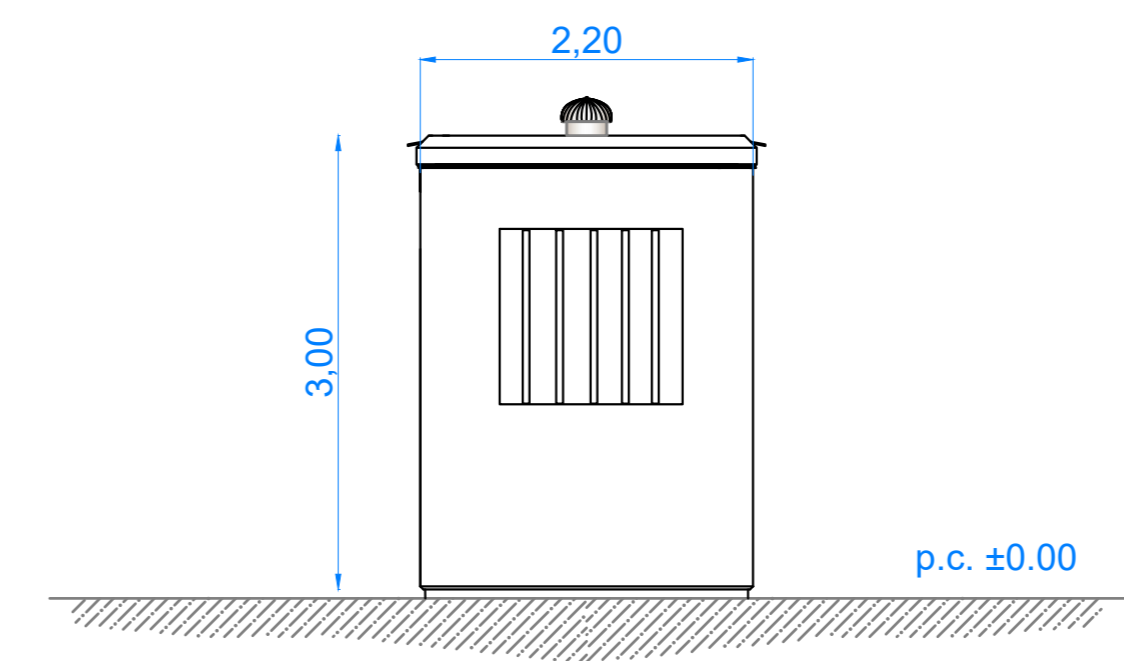
Vista planimetrica



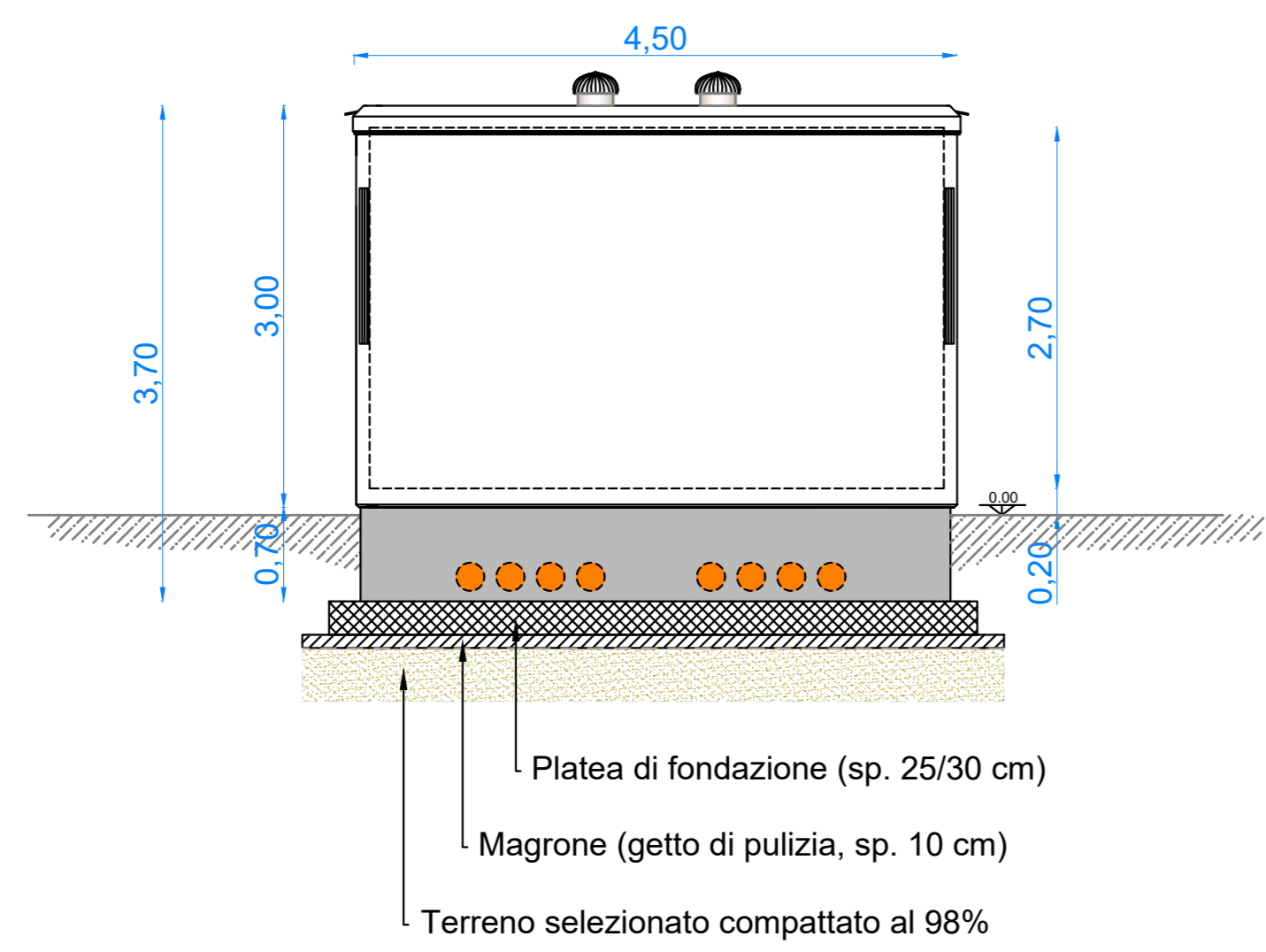
Vista planimetrica - impianto di terra



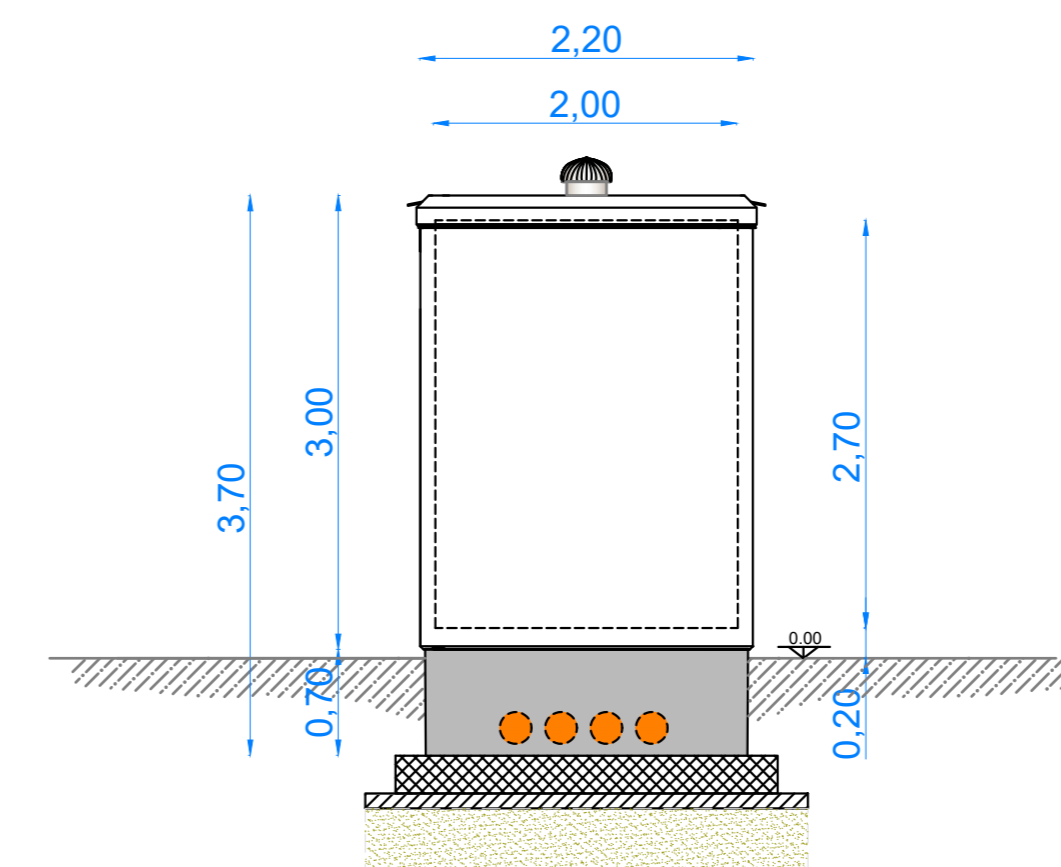
Prospetto laterale (Prospetto C)



Prospetto frontale (Prospetto D) - Lato LV



Sezione 1-1 - Sezione longitudinale



Sezione 2-2 - Sezione trasversale

FOGLIO	SEQUE	DI	FORMATO	DIS. N.	SCALE
3		3	AG		1:50
<p>NOOME FILE: Ccd_098_FV_00011_BED_R00 - Cabine di Trasformazione e di Raccolta - Layout Quadri e Impianto di Terra</p>					

