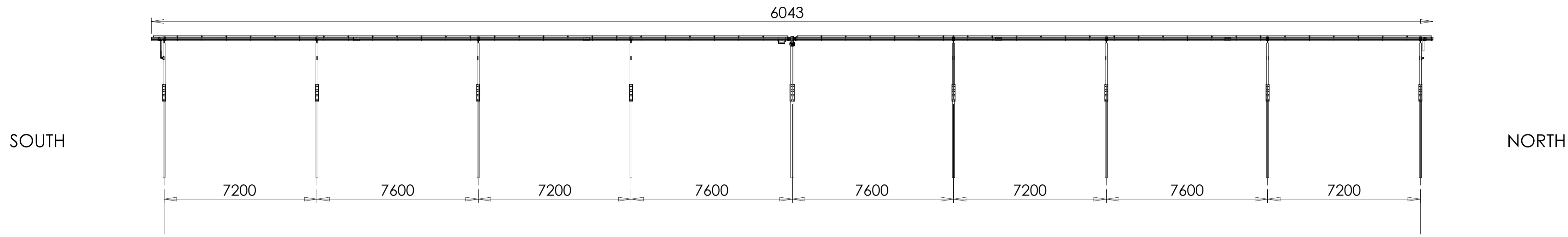
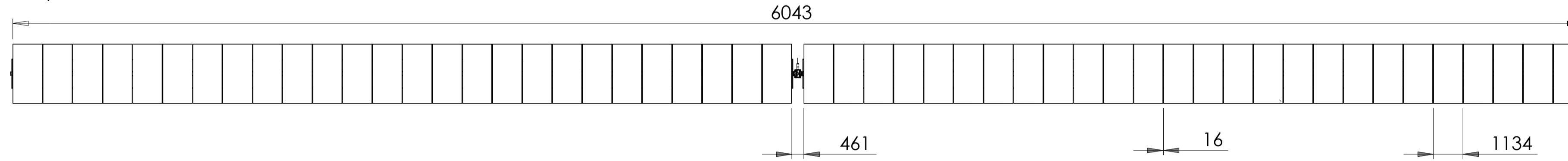


# Vista laterale longitudinale e superiore strutture tracker

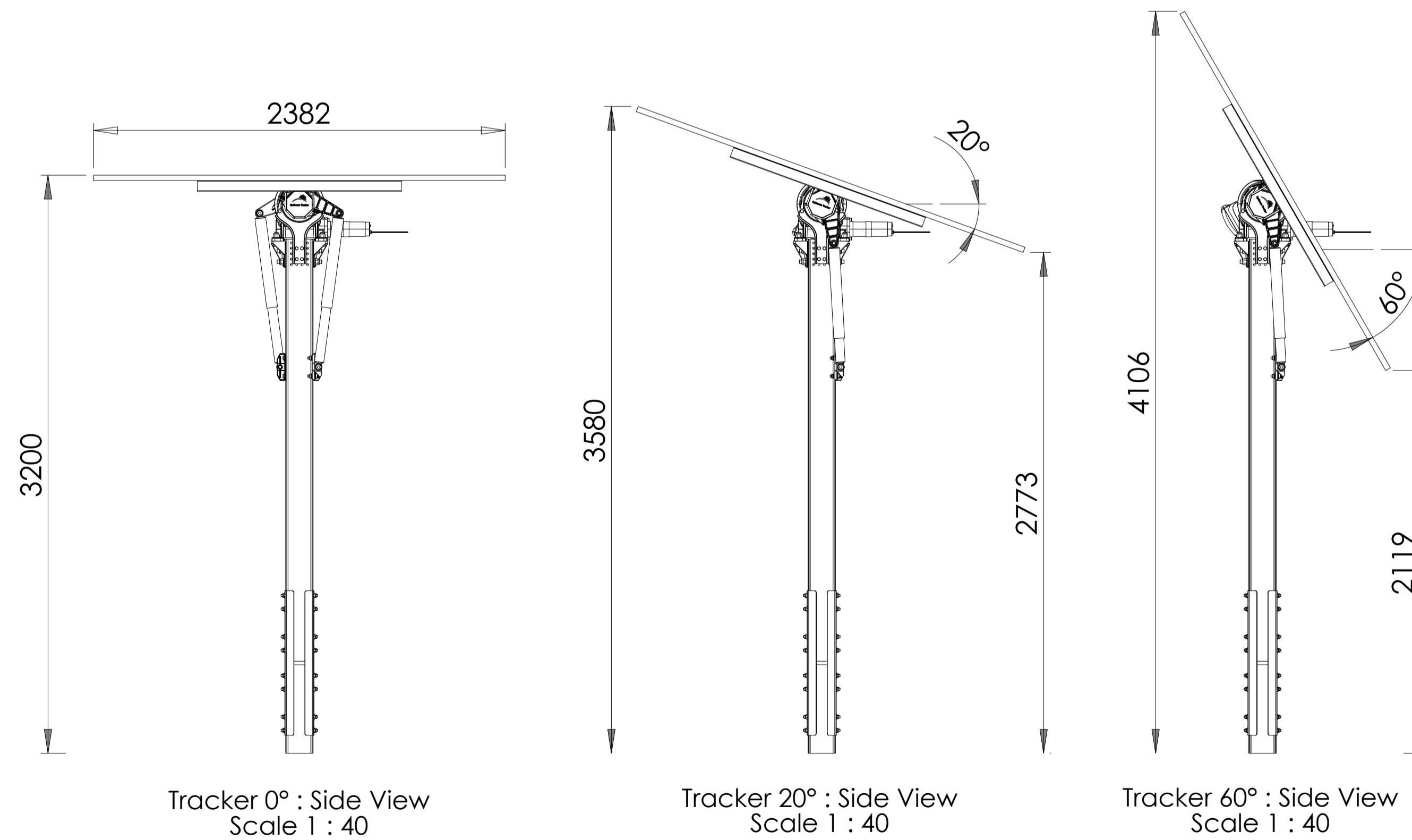
Tracker 0° : Front View



Tracker 0° : Top View



# Viste laterali e inclinazioni strutture tracker



Tracker 0° : Side View  
Scale 1 : 40

Tracker 20° : Side View  
Scale 1 : 40

Tracker 60° : Side View  
Scale 1 : 40

Regione Emilia Romagna Provincia di Ferrara Comune di BONDENO GAVELLO		<b>PARCO FOTOVOLTAICO DELLA POTENZA DI 115.555,440 kWp E RELATIVE OPERE DI CONNESSIONE ALLA RTN NEL COMUNE DI BONDENO GAVELLO (FE).</b>																																																	
PROGETTISTA INCARICATO: Ing. Riccardo Clementi Tel. 346 130 0807 Pec: riccardo.clementi@ingpec.eu	Scala <b>VARIE</b>	Titolo elaborato: <b>Strutture moduli fotovoltaici</b>																																																	
	Formato <b>A1</b>	CODICE ELABORATO																																																	
TECNICI COINVOLTI Ing. Riccardo Clementi	<table border="1"> <thead> <tr> <th>PROGETTO</th> <th>CLASSE</th> <th>TIPO</th> <th>PROG.</th> </tr> </thead> <tbody> <tr> <td>1037</td> <td>PAUR2</td> <td>D</td> <td>21</td> </tr> </tbody> </table>			PROGETTO	CLASSE	TIPO	PROG.	1037	PAUR2	D	21																																								
PROGETTO	CLASSE	TIPO	PROG.																																																
1037	PAUR2	D	21																																																
<table border="1"> <thead> <tr> <th>Rev.</th> <th>Data</th> <th>Descrizione</th> <th>Redige</th> <th>Verifica</th> <th>Approva</th> </tr> </thead> <tbody> <tr> <td>00</td> <td>11/2025</td> <td>Prima emissione</td> <td>FC</td> <td>RM</td> <td>RC</td> </tr> <tr> <td>01</td> <td></td> <td></td> <td></td> <td></td> <td></td> </tr> <tr> <td>02</td> <td></td> <td></td> <td></td> <td></td> <td></td> </tr> <tr> <td>03</td> <td></td> <td></td> <td></td> <td></td> <td></td> </tr> <tr> <td>04</td> <td></td> <td></td> <td></td> <td></td> <td></td> </tr> <tr> <td>05</td> <td></td> <td></td> <td></td> <td></td> <td></td> </tr> <tr> <td>06</td> <td></td> <td></td> <td></td> <td></td> <td></td> </tr> </tbody> </table>				Rev.	Data	Descrizione	Redige	Verifica	Approva	00	11/2025	Prima emissione	FC	RM	RC	01						02						03						04						05						06					
Rev.	Data	Descrizione	Redige	Verifica	Approva																																														
00	11/2025	Prima emissione	FC	RM	RC																																														
01																																																			
02																																																			
03																																																			
04																																																			
05																																																			
06																																																			
GESTORE RETE ELETTRICA 	SOCIETA' PROPONENTE: SEDNA SOLAR S.R.L. VIA BERNINA 7 - 20158 - MILANO (MI) PEC: csomitalia@iamsapec.it REA: MI - 2635812 P. IVA: 12032660966	SOCIETA' di PROGETTAZIONE: GRID SHAPE S.R.L. PEC: amministrazione@pec.gridshape.it REA: PD-481013 P.Iva 05631900288 																																																	