

M. Dessì	C. Pluchino	-	0	03/2026
REDATTO	APPROVATO	DESCRIZIONE	REV.	DATA



MARZO 2026
OX2 ITALY SPV 2 S.r.l.
IMPIANTO AGRIVOLTAICO COLLEGATO ALLA RTN
POTENZA NOMINALE 167,06 MW
COMUNE DI CONSELICE (RA)

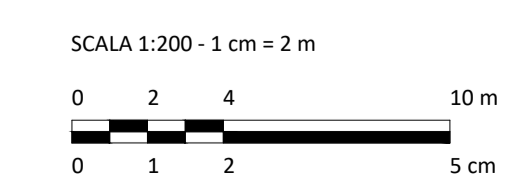
Montana

TAVOLA NUMERO T20.1
SCALA 1:200
PLANIMETRIA E SEZIONI
ELETTROMECCANICHE SSEU

Progettista
Corrado Pluchino / Ord. Ing. Prov. MI n. A27174

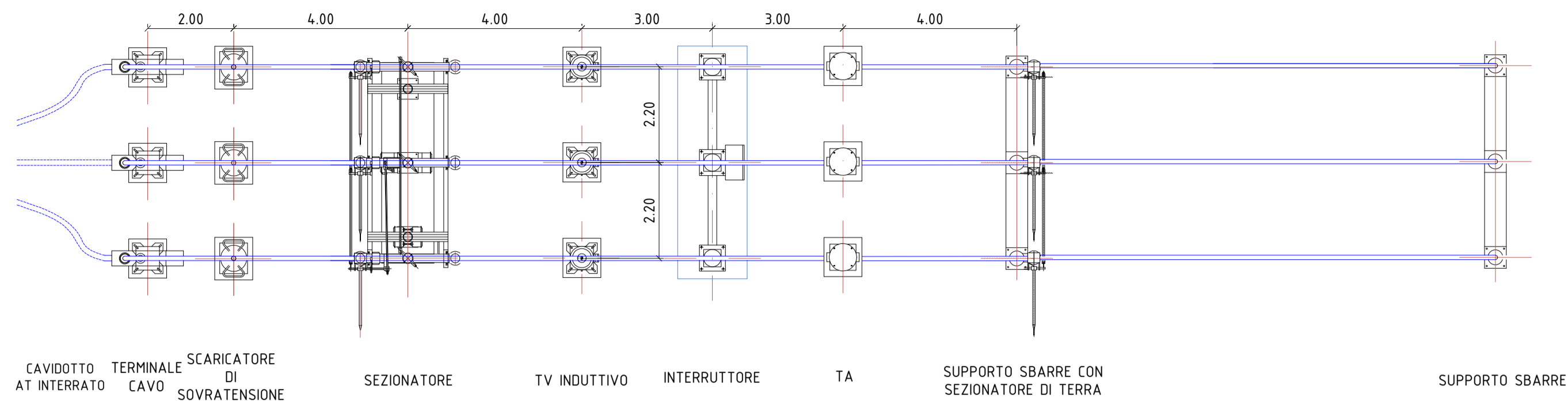
Coordinamento
Carlotta Di Mari

Codice elaborato
3342_6955_CNS_T20_REV0_PLANIMETRIA E SEZIONI ELETTROMECCANICHE SSEU



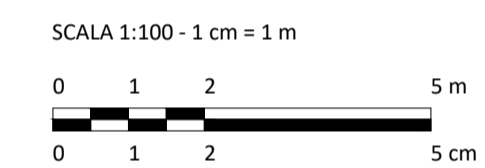
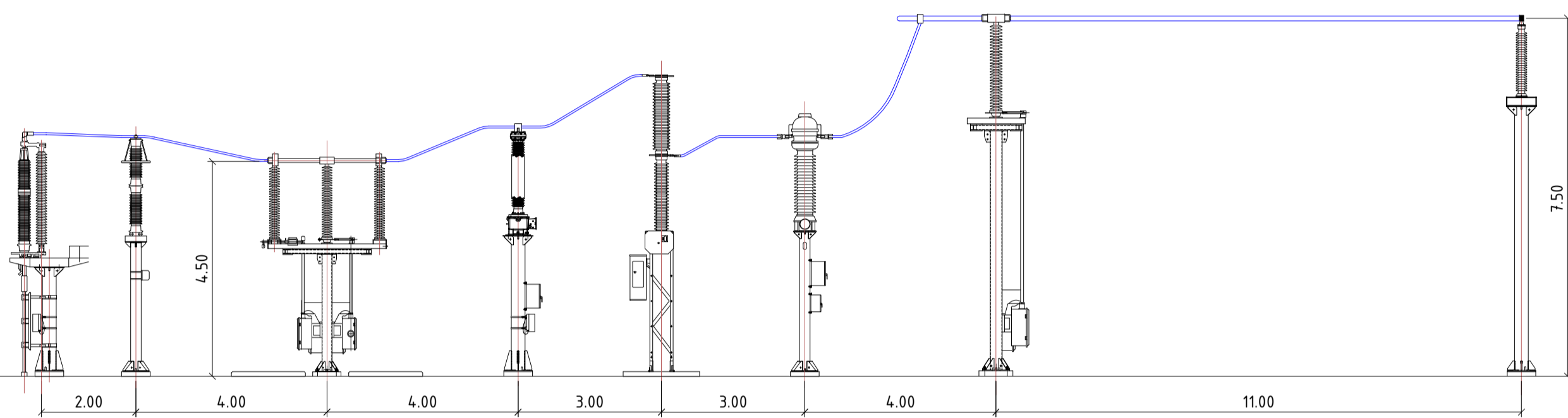
STALLO COMUNE
SCALA 1:100

PLANIMETRIA



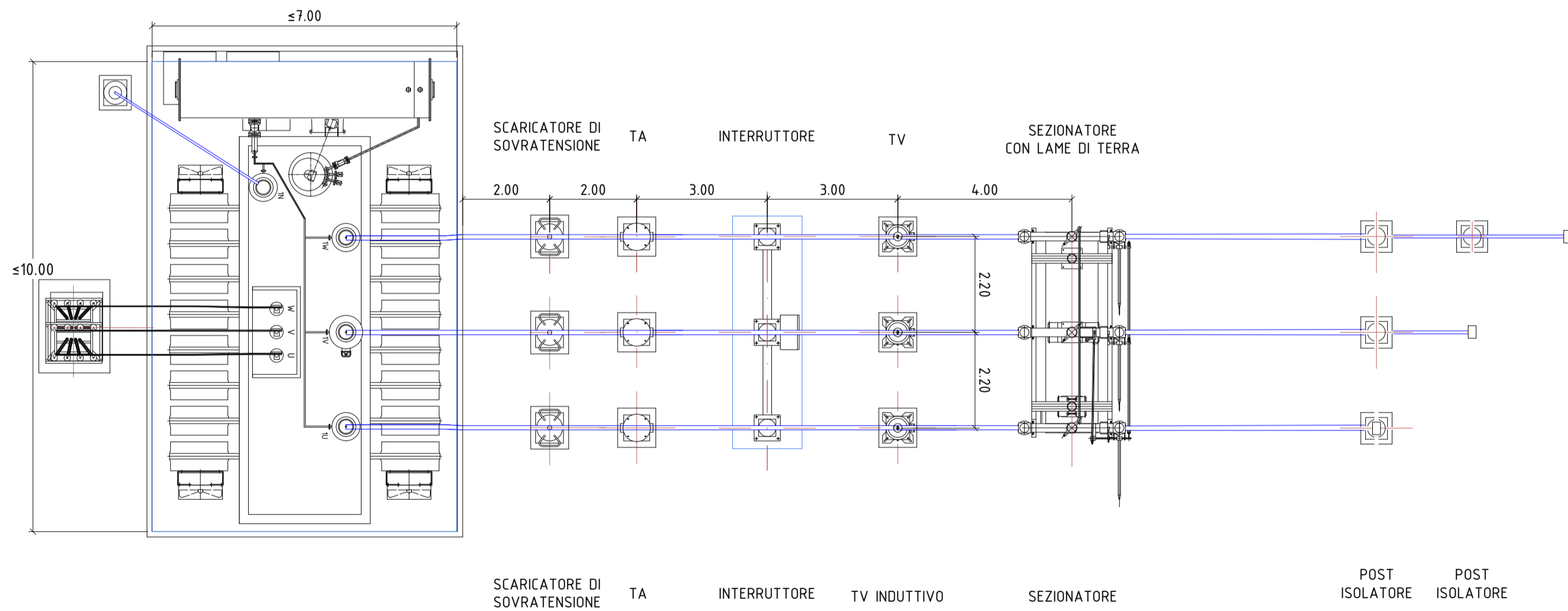
CAVIDOTTO AT INTERRATO TERMINALE CAVO SCARICATORE DI SOVRATENSIONE SEZIONATORE TV INDUTTIVO INTERRUTTORE TA SUPPORTO SBARRE CON SEZIONATORE DI TERRA SUPPORTO SBARRE

SEZIONE A-A'



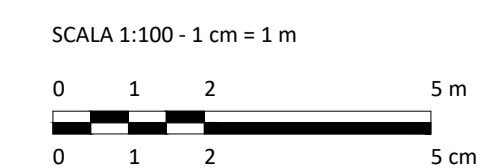
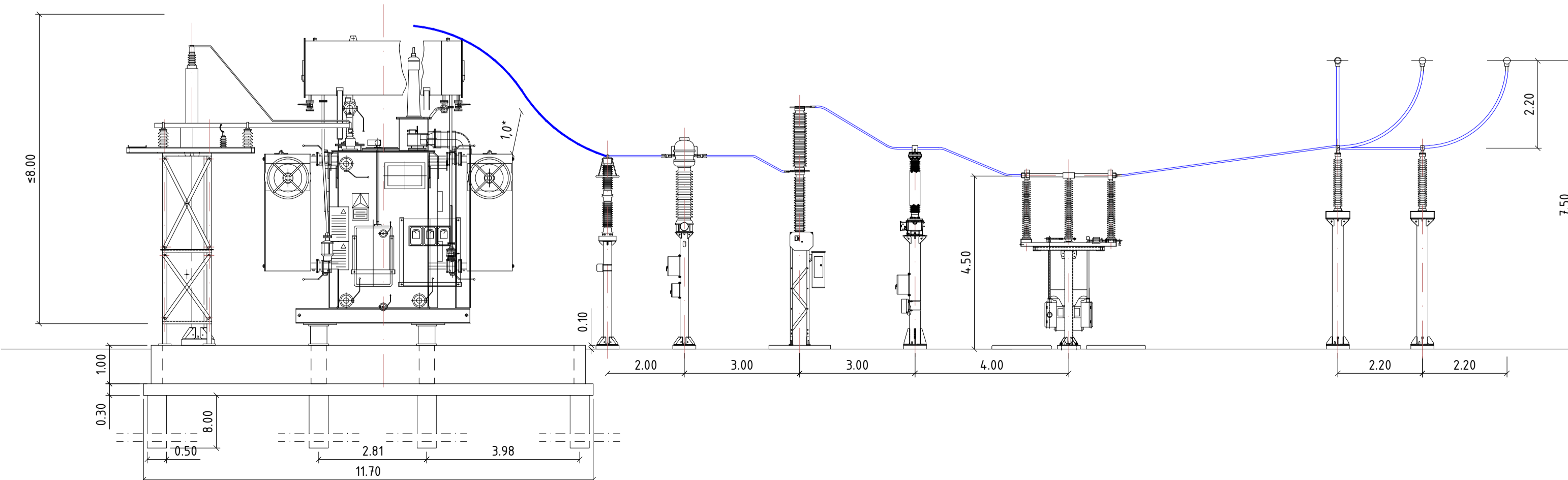
STALLO UTENTE
SCALA 1:100

PLANIMETRIA



SCARICATORE DI SOVRATENSIONE TA INTERRUTTORE TV INDUTTIVO SEZIONATORE POST ISOLATORE POST ISOLATORE

SEZIONE B-B'



M. Dessì	C. Pluchino	-	0	03/2026
REDATTO	APPROVATO	DESCRIZIONE	REV.	DATA



MARZO 2026
OX2 ITALY SPV 2 S.r.l.
IMPIANTO AGRIVOLTAICO COLLEGATO ALLA RTN
POTENZA NOMINALE 167,06 MW
COMUNE DI CONSELICE (RA)

Montana

TAVOLA NUMERO T20.2
SCALA 1:100
PLANIMETRIA E SEZIONI
ELETTROMECCANICHE SSEU

Progettista
Corrado Pluchino / Ord. Ing. Prov. MI n. A27174

Coordinamento
Carlotta Di Mari

Codice elaborato
3342_6955_CNS_T20_REV0_PLANIMETRIA E SEZIONI ELETTROMECCANICHE SSEU

Montana S.p.A.
Via Angelo Carlo Fumagalli 6, 20143 Milano
Tel. +39 02 54 11 81 73 | Fax. +39 02 54 12 98 90
Milano (Sede Certificata ISO) | Brescia | Palermo | Cagliari | Roma | Siracusa
C.F. e P.IVA 10414270156
Cap.Soc. 600.000,00 €
www.montanambiente.com