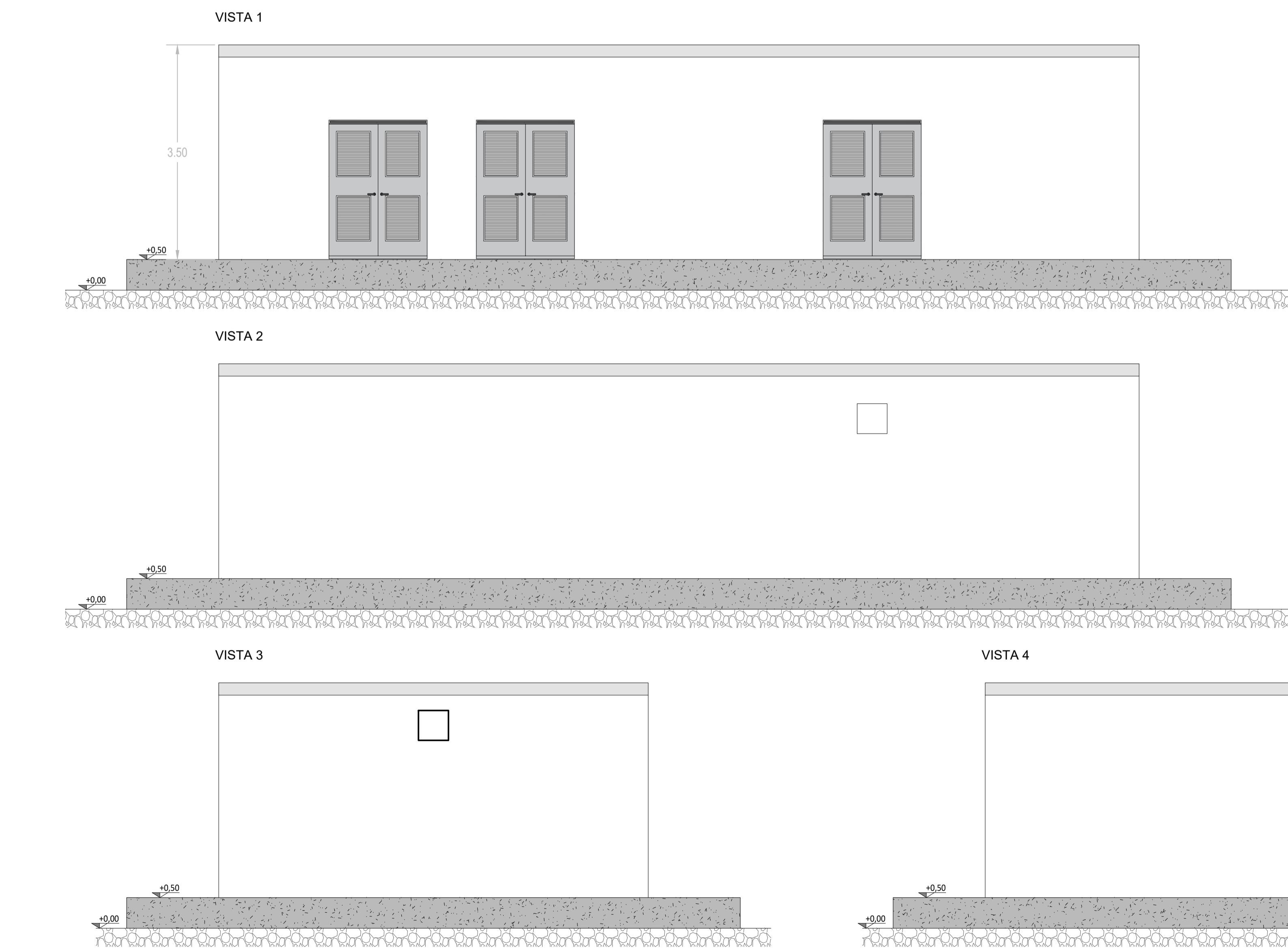
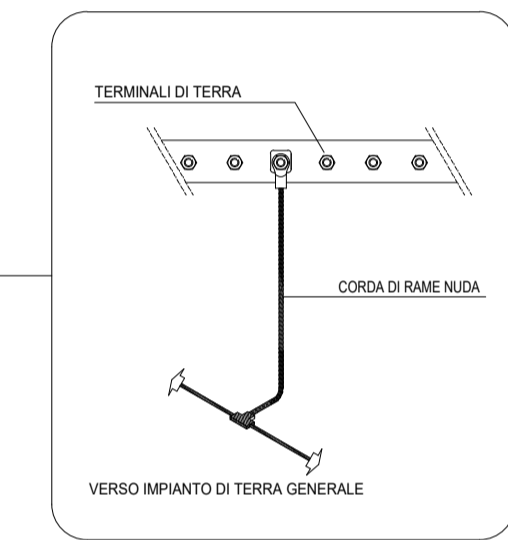
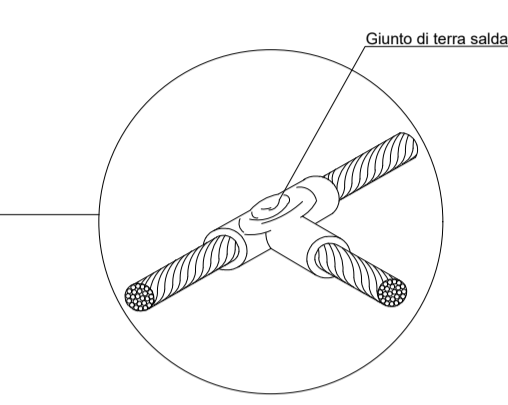
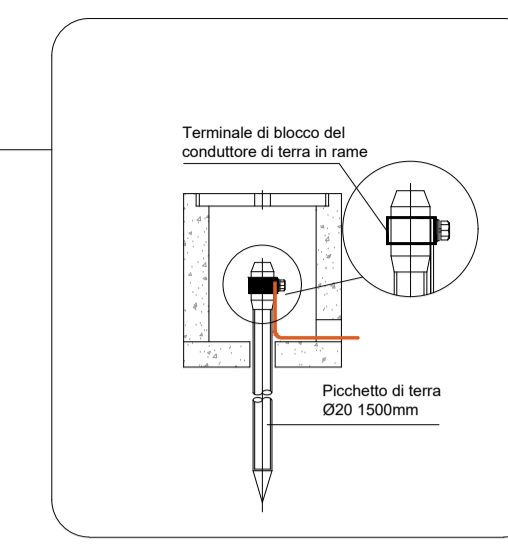
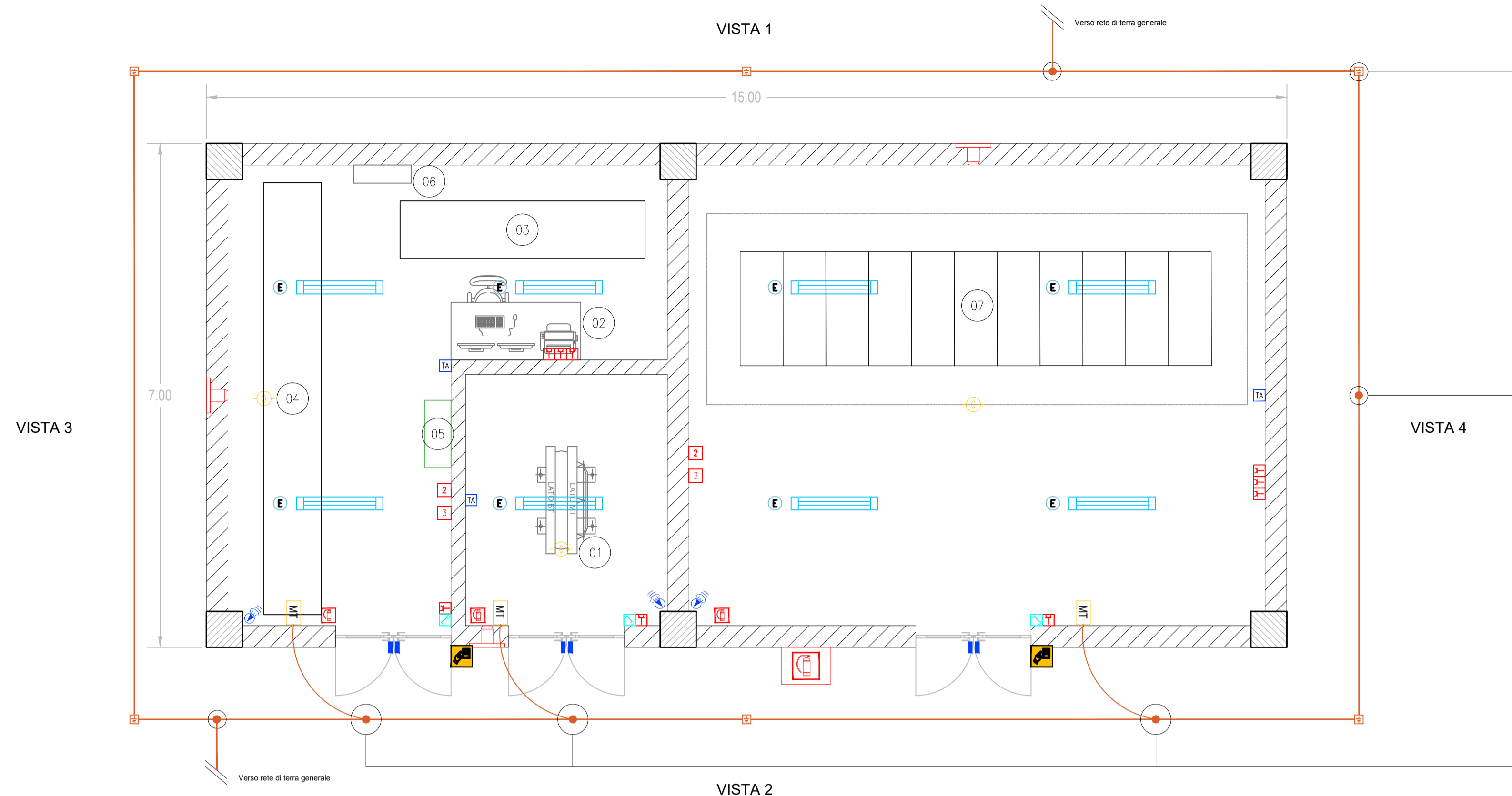


PLANIMETRIA CON ALLESTIMENTO ELETTO-MECCANICO

SCALA 1:50 - 1 cm = 0,50 m
 0 0,50 1 2,50 m
 0 1 2 5 cm



LEGENDA	
SIMBOLO	DESCRIZIONE
	ILLUMINAZIONE 2x30 W
	LAMPADA DI EMERGENZA
	INTERRUTTORE BIPOLARE
	ESTRATTORE
	PRESA SHUKO 10 A - PRESA 2P+T
	IEC309 1P+N+PE
	IEC309 3P+N+PE
	ESTINTORE
	ESTINTORE IN BOX
	RIVELATORE FUMI OTTICO
	TERMOSTATO
	ALLARME MAGNETICO
	PULSANTE DI EMERGENZA
	1 TRASFORMATORE AUSILIARIO
	2 WORKSTATION
	3 DISPOSITIVI UPS E AUSILIARI
	4 QUADRO AUSILIARIO BASSA TENSIONE
	5 ARMADIO GENERICO
	6 CONDIZIONATORE ARIA
	7 QUADRO MT

S. Baluce	C. Pluchino	-	0	03/2026
REDATTO	APPROVATO	DESCRIZIONE	REV.	DATA






MARZO 2026
OX2 ITALY SPV 2 S.r.l.
 IMPIANTO AGRIVOLTAICO COLLEGATO ALLA RTN
 POTENZA NOMINALE 167,06 MW
 COMUNE DI CONSELICE (RA)

TAVOLA NUMERO 13
SCALA 1:50
CABINE ELETTRICHE -
CABINA DI SMISTAMENTO

Progettista
 Corrado Pluchino / Ord. Ing. Prov. MI n. A27174

Coordinamento
 Carlotta Di Mari

Codice elaborato
 3342_6955_CNS_T13_REV0_CABINE ELETTRICHE - CABINA DI SMISTAMENTO