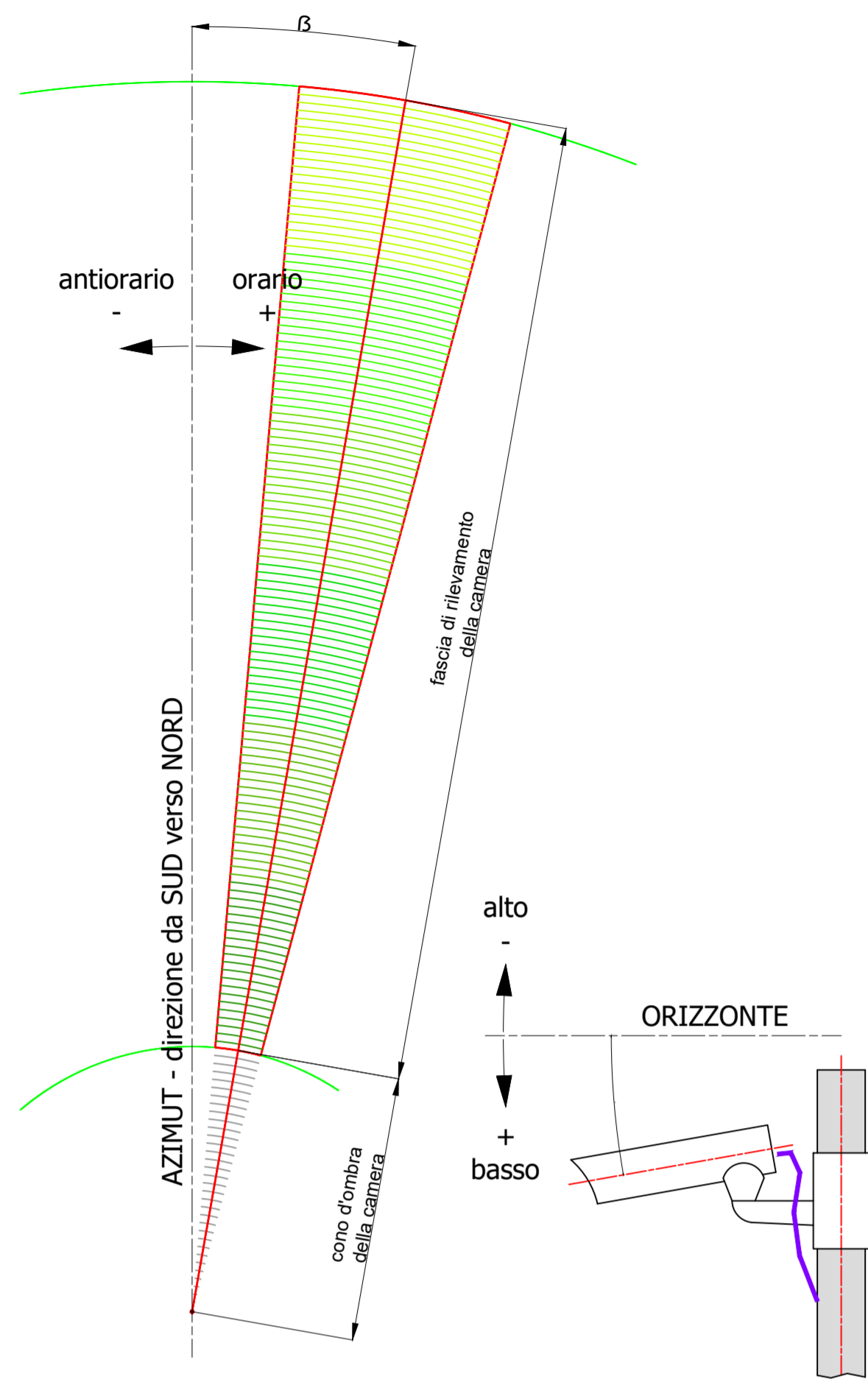


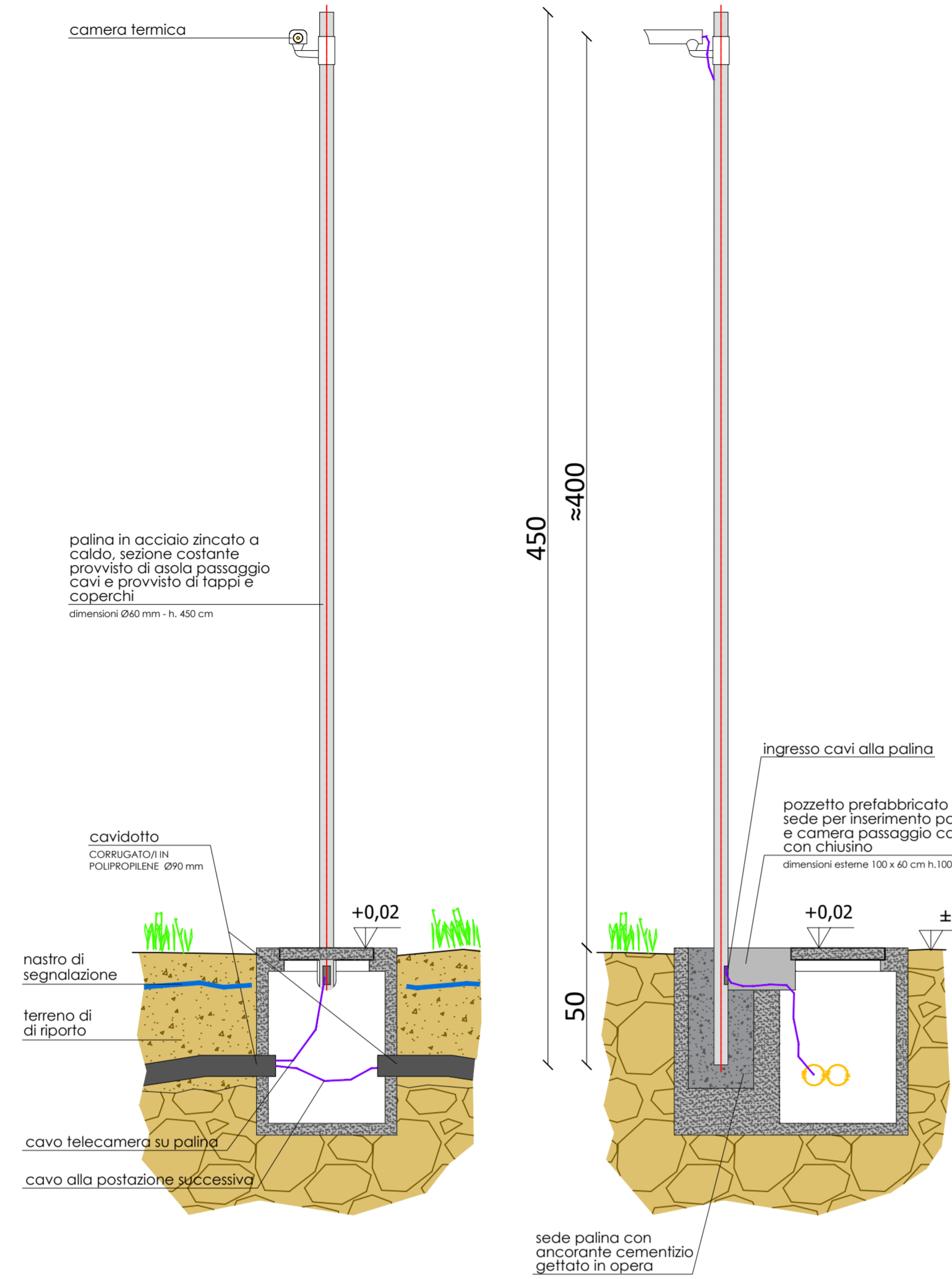
**ORIENTAMENTO TELECAMERE**

SCALA -



**PROSPETTO PALO**

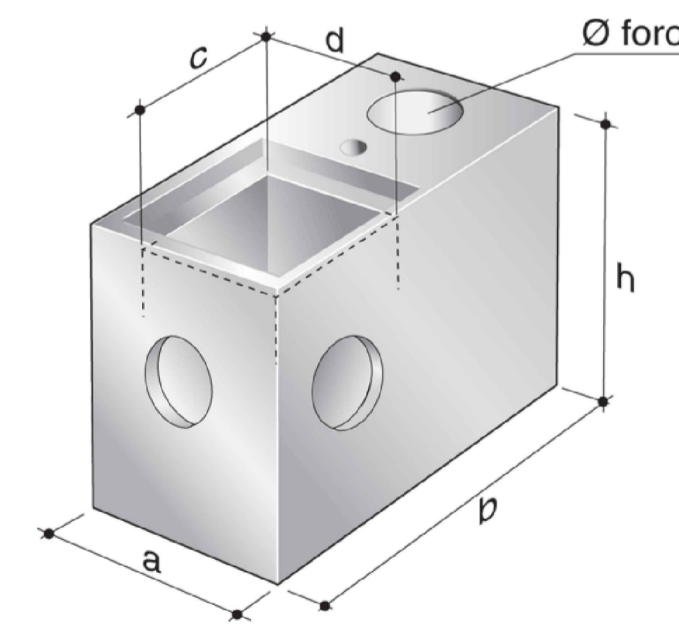
SCALA 1:20



**DETTAGLIO POZZETTO PORTA PALINA**

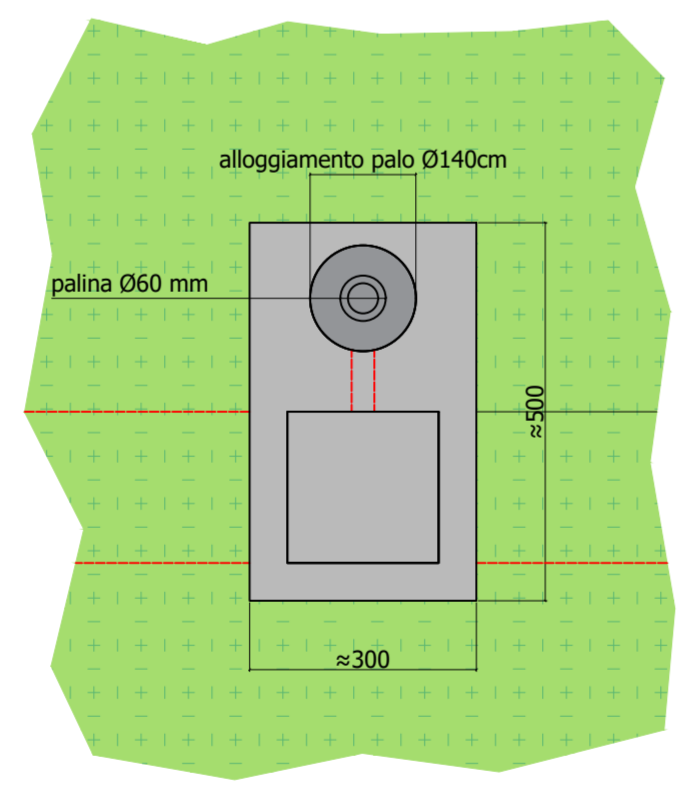
SCALA -

POZZETTO PORTA PALINA						
a (cm)	b (cm)	h (cm)	c (cm)	d (cm)	Ø foro (cm)	peso (Kg)
72	80	80	30	30	22	920



**PIANTA**

SCALA 1:20



**ESEMPIO CARTELLONISTICA DI AVVISO**

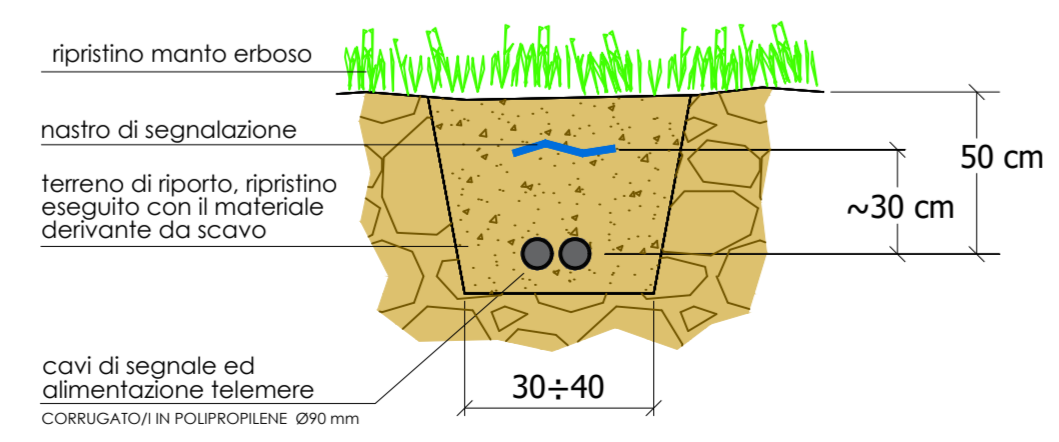
SCALA -



cartello in alluminio sp. 1,5 mm resistente U.V. ed agenti atmosferici bordi lisci ed arrotondati 2 fori D.4 mm - applicazione alla recinzione

**SEZIONE SCAVO - CAVIDOTTO**

SCALA 1:20



**PLANIMETRIA**

SCALA 1:2000



**LEGENDA**

- TELECAMERA DI VIDEOSORVEGLIANZA
- TERRENO ALTRA PROPRIETA'
- LIMITE AREA D'INTERVENTO
- FOSSI ESISTENTI
- RECINZIONE IN PROGETTO
- OPERE DI MITIGAZIONE
- PERCORSI INTERNI IN PROGETTO
- CABINE IN PROGETTO
- IMPIANTO FOTOVOLTAICO
- VIABILITA' PUBBLICA
- VIABILITA' DI CAMPO ESISTENTE
- FASCIA DI RISPETTO ELETTRODOTTO
- INGRESSO AL SITO
- FABBRICATI ESISTENTI

**Comune di CODIGORO**  
Provincia di Ferrara

**PROGETTO**  
**IMPIANTO AGRIVOLTAICO "PV-COD"**  
Progetto di un impianto agrivoltaico a terra con produzione agricola e di energia elettrica da fonte rinnovabile fotovoltaica, di potenza pari a 24,9 MW e delle relative opere di connessione alla RTN da ubicarsi nel comune di Codigoro (FE)

**COMMITTENTE**  
**elements**  
**ELEMENTS CODIGORO SRL**  
con sede in via Beato S. Valfre n. 14  
10121 - Torino (TO)  
CF e P.iva: 1328390011  
pec: elements.codigoro@legalmail.it

**PROGETTISTA**  
**Geom. Davide Bergamin**  
Via Padre Savino Morbelli n. 36  
25020 Bassano Bresciano (Bs)  
C.F.: BRGDV095T12B157N  
P.iva: 03987410986  
davide.bergamin@i-pergola.it  
davide.bergamin1@geopec.it

**SVILUPPATORE**  
**i-Pergola®**  
INNOVATIVE SOLAR SOLUTIONS  
**i-Pergola Srl Società Benefit**  
con sede in via Piero, 28 Centro Direz. Tre Torri  
25125 - Brescia (BS)  
C.F. e P.iva: 04363870983  
pec: i-pergolasrl@pec.it

**TAVOLA**  
**IMPIANTO DI VIDEOSORVEGLIANZA**  
**PLANIMETRIA GENERALE**  
SCALA 1:2000 - 1:20 TAV. N° **9**  
Nome file: COD-ENG-DEF-1009

Progetto Data Revisione Disegnatore  
COD - Pref Gennaio 2026 00 DB  
Questo disegno non può essere riprodotto né dato in visione a terzi senza l'autorizzazione scritta degli autori. Ogni abuso verrà perseguito a norma di legge