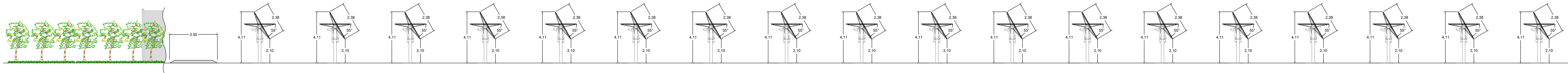


PROSPETTI DELL'IMPIANTO

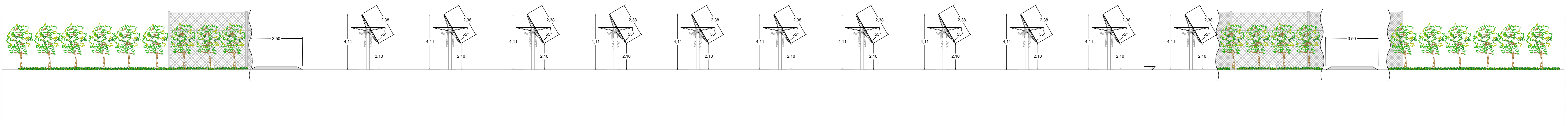
PROSPETTO NORD

Scala 1:100



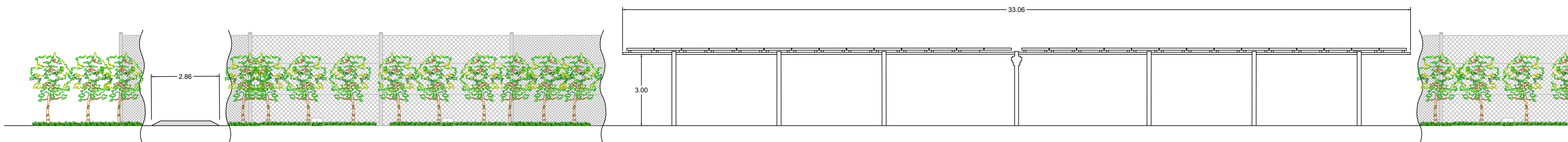
PROSPETTO SUD

Scala 1:100



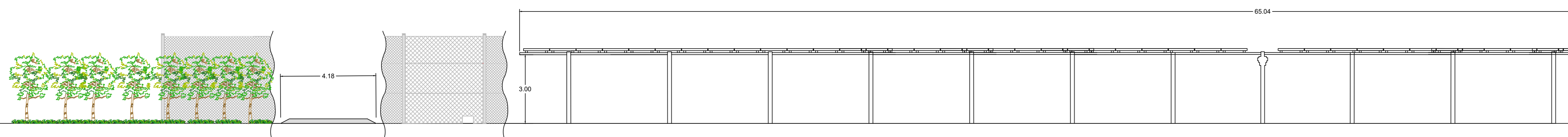
PROSPETTO EST

Scala 1:100



PROSPETTO OVEST

Scala 1:100



INQUADRAMENTO DEL SITO



LEGENDA

- Area disponibile
- Recinzione
- Cancelli
- ➔ Accesso
- Fascia di mitigazione (10 m)
- Strutture 1x56
- Strutture 1x28
- T.U. 3300 kVA
- T.U. 6600 kVA
- Cabina SCADA
- Cabina di raccolta
- Viabilità interna (3,5 m)
- Viabilità interna di servizio (3 m)
- Area SEU - 150 x 70m
- Individuazione prospetti
- Trincea disperdente
- Vasca di laminazione
- } Punti di sezione

00	30/04/2026	Emissione Definitiva	L. Informa	E. Tivoli	L. Spacone										
REV	DATE	DESCRIPTION	PREPARED	CHECKED	APPROVED										
PROJECT: Impianto di generazione da fonte rinnovabile (Agrivoltaico avanzato) con potenza nominale pari a 80 MW e relative opere di connessione alla RTN - "Cela" CLIENT CODE: Crevalcore (BO)															
FRE NAME: CET ENG TAV ANLOR PROSPETTI DELL'IMPIANTO.DWG		CLASSIFICATION: Company	FORMAT: A0	SCALE: VARIE	PLOT SCALE: 1:1										
TITLE: Prospetti dell'impianto															
UTILIZATION SCOPE: Definitive Design		CLIENT CODE: <table border="1"> <tr> <td>IMP</td> <td>GROUP</td> <td>DOC</td> <td>PROGRESSIVE</td> <td>REVISION</td> </tr> <tr> <td></td> <td></td> <td></td> <td></td> <td></td> </tr> </table>				IMP	GROUP	DOC	PROGRESSIVE	REVISION					
IMP	GROUP	DOC	PROGRESSIVE	REVISION											
CET ENG TAV 010 00															