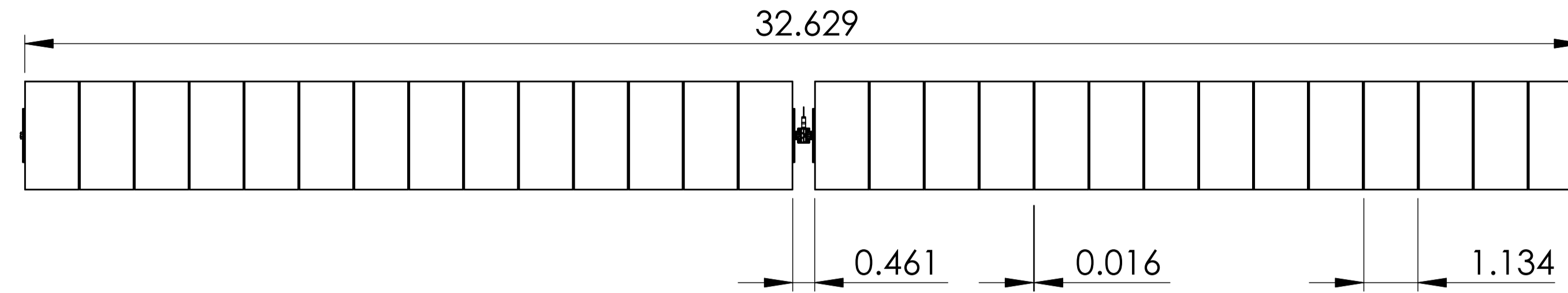


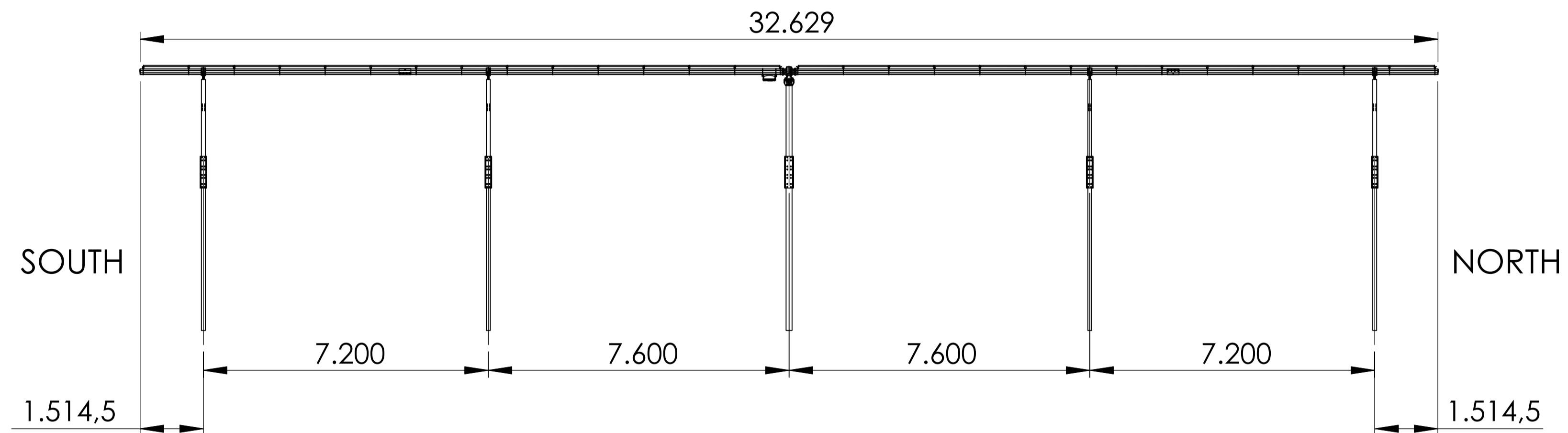
PIANTA STRUTTURA TRACKER 1x28

Scala 1:20



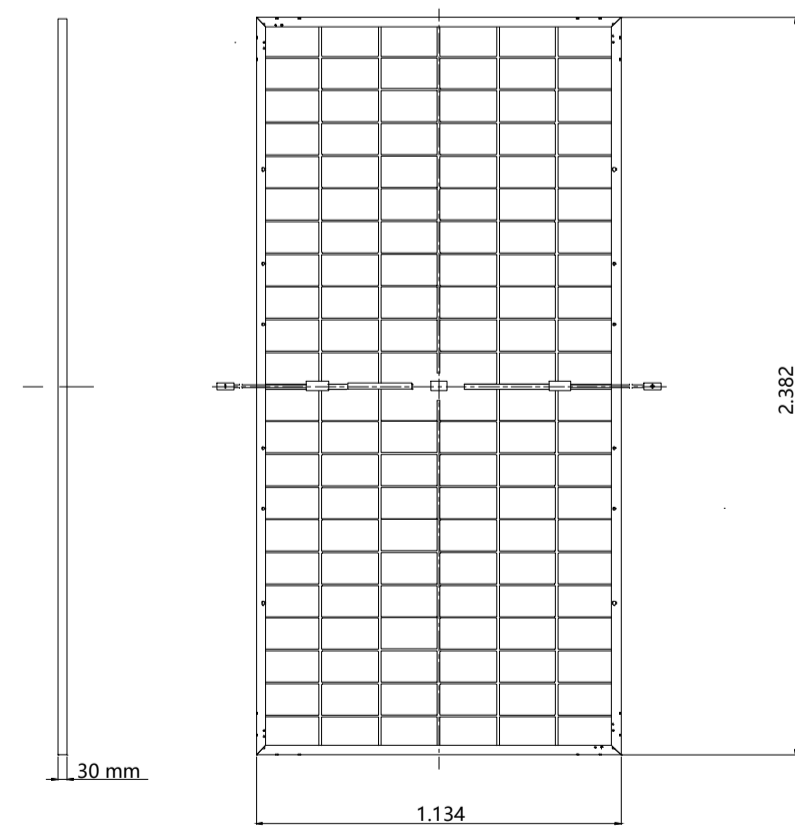
PROSPETTO STRUTTURA TRACKER 1x28

Scala 1:20



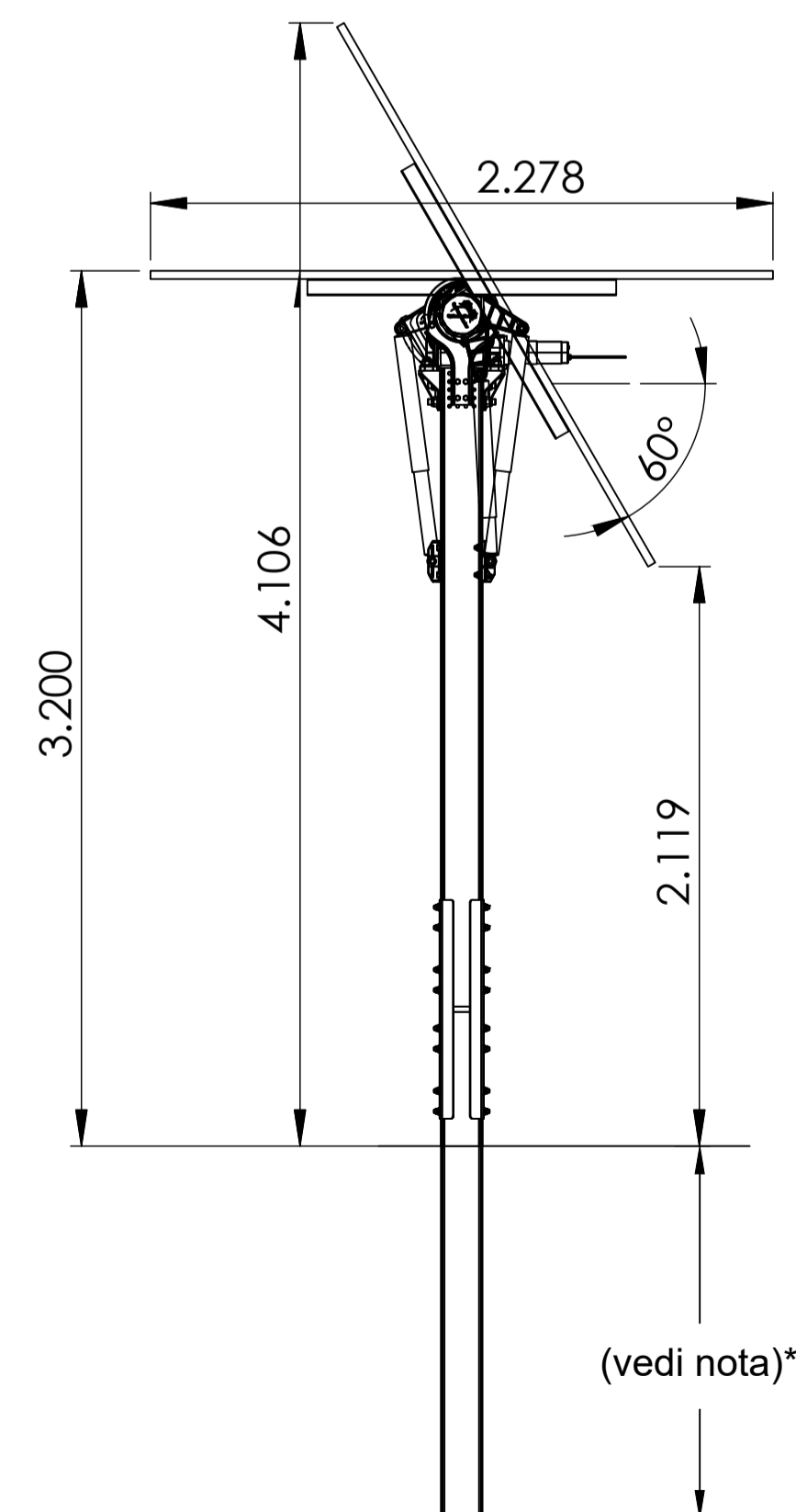
DETTAGLIO MODULO

Scala 1:20



VISTA LATERALE

Scala 1:25



NOTE

I disegni rappresentati su questa tavola sono dei tipici.

Salvo differenti indicazioni, le lunghezze sono da intendersi espresse in m.

*Le dimensioni indicate saranno validate in una fase successiva del progetto in base ai parametri geotecnici del terreno.

La scelta della tipologia di fondazione sarà valutata a valle delle prove da realizzarsi in fase esecutiva, in base ai parametri geotecnici del terreno rilevati dalle indagini. Pertanto, a seguito degli approfondimenti tecnici in fase di progettazione esecutiva, le sezioni dei profili così come la geometria potranno subire variazioni.

00	24/04/2026	Emissione Definitiva	V.P. Iovino	F. Trovati	L. Spaccino
REV.	DATE	DESCRIPTION	PREPARED	CHECKED	APPROVED

CONTRACTOR'S LOGO
wsp

CLIENT'S LOGO
Meninas S.r.l.

PROJECT:
Impianto di generazione da fonte rinnovabile (Agrivoltaico avanzato) con potenza nominale pari a 89 MW e relative opere di connessione alla RTN - "Ceta"
Crevalcore (BO)

FILE NAME:
CET.ENG.TAV.017.00_DISEGNI DELLE STRUTTURE DI SOSTEGNO E DELLE OPERE DI FONDAZIONE.DWG

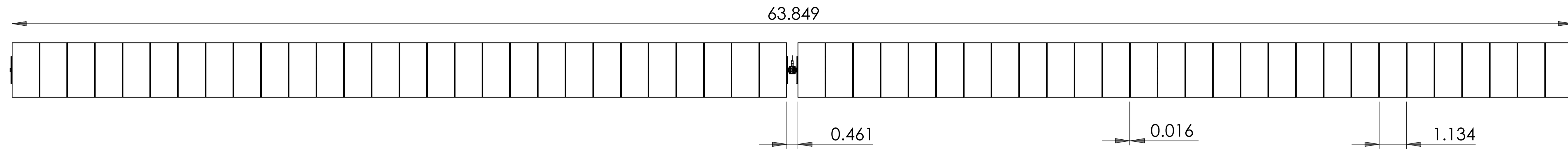
CLASSIFICATION: Company	FORMAT: A1	SCALE: VARIE	PLOT SCALE: 1:1	SHEET: 1 di 2
-----------------------------------	----------------------	------------------------	---------------------------	-------------------------

TITLE:
Disegni delle strutture di sostegno e delle opere di fondazione

UTILIZATION SCOPE: Definitive Design	CLIENT CODE			
	IMP	GROUP	DOC	PROGRESSIVE
				REVISION
	CET ENG TAV 017 00			

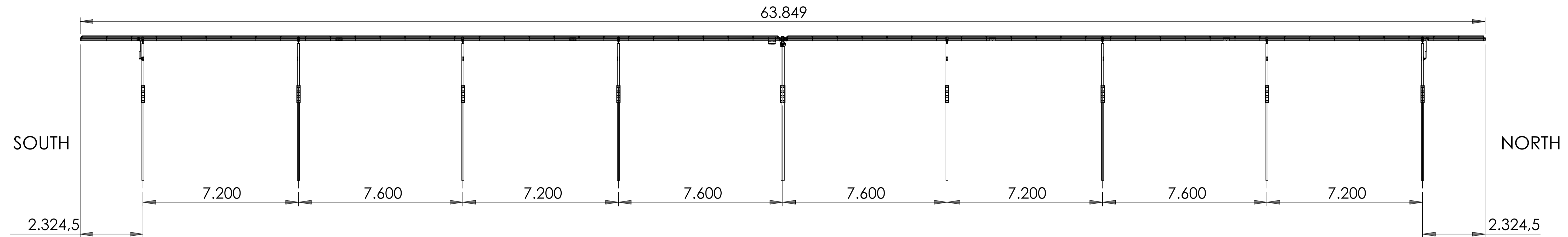
PIANTA STRUTTURA TRACKER 1x56

Scala 1:20



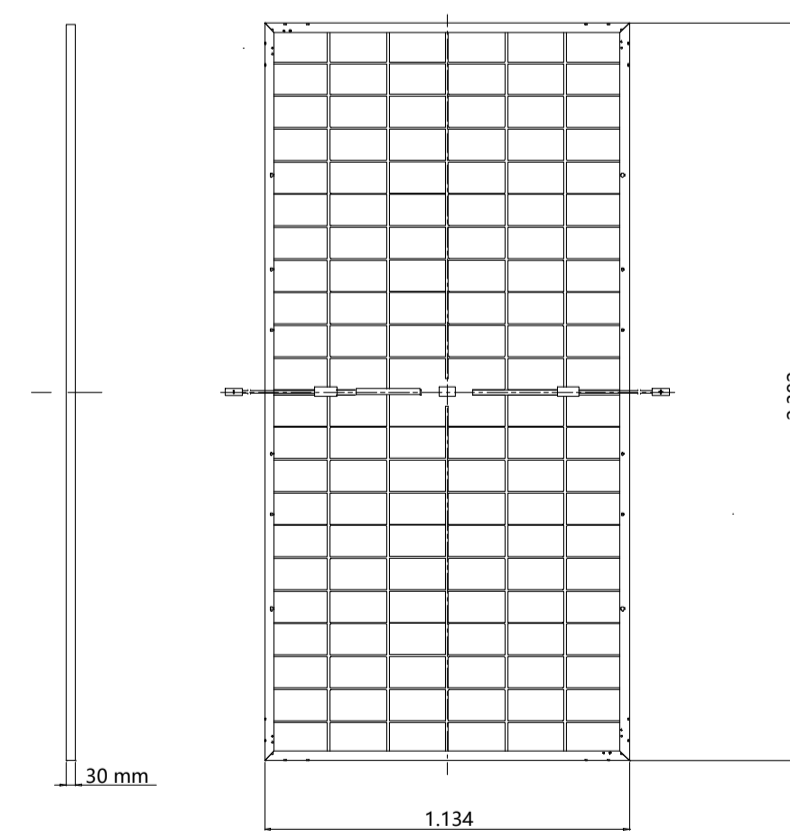
PROSPETTO STRUTTURA TRACKER 1x56

Scala 1:20



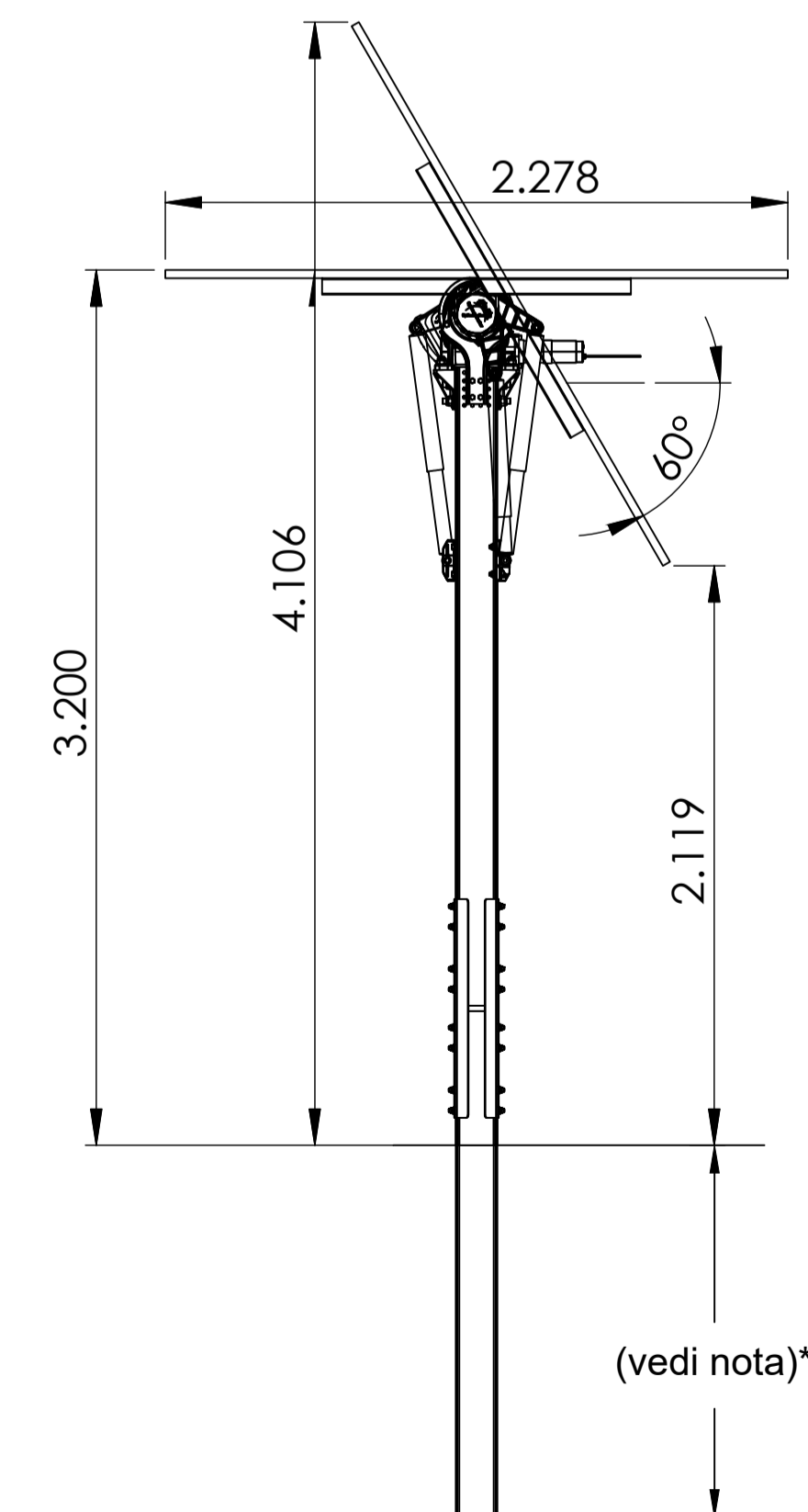
DETTAGLIO MODULO

Scala 1:20



VISTA LATERALE

Scala 1:25



NOTE

I disegni rappresentati su questa tavola sono dei tipici.

Salvo differenti indicazioni, le lunghezze sono da intendersi espresse in m.

*Le dimensioni indicate saranno validate in una fase successiva del progetto in base ai parametri geotecnici del terreno.

La scelta della tipologia di fondazione sarà valutata a valle delle prove da realizzarsi in fase esecutiva, in base ai parametri geotecnici del terreno rilevati dalle indagini. Pertanto, a seguito degli approfondimenti tecnici in fase di progettazione esecutiva, le sezioni dei profili così come la geometria potranno subire variazioni.

00	24/04/2026	Emissione Definitiva	V.F. Iovino	F. Trovati	L. Spaccino
REV.	DATE	DESCRIPTION	PREPARED	CHECKED	APPROVED
CONTRACTOR'S LOGO		PROJECT:	Impianto di generazione da fonte rinnovabile (Agrivoltaico avanzato) con potenza nominale pari a 89 MW e relative opere di connessione alla RTN - "Ceta" Crevalcore (BO)		
CLIENT'S LOGO		FILE NAME:	CET ENG TAV 017 00_DISEGNI DELLE STRUTTURE DI SOSTEGNO E DELLE OPERE DI FONDAZIONE.DWG		
		CLASSIFICATION:	FORMAT:	SCALE:	PLOT SCALE:
		Company	CUSTOM	VARIE	1:1
Definitive Design		TITLE:	Disegni delle strutture di sostegno e delle opere di fondazione		
UTILIZATION SCOPE:		CLIENT CODE			
Definitive Design		IMP	GROUP	DOC	PROGRESSIVE
		CET ENG TAV 017 00			