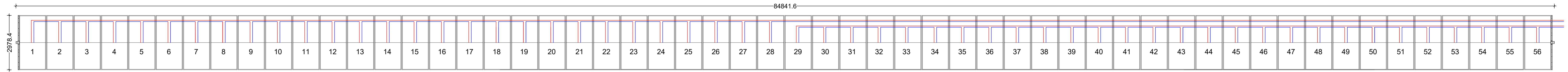
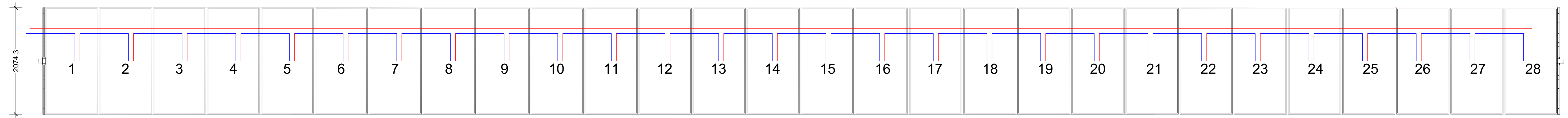


TIPICO COLLEGAMENTO STRINGHE - STRING INVERTER

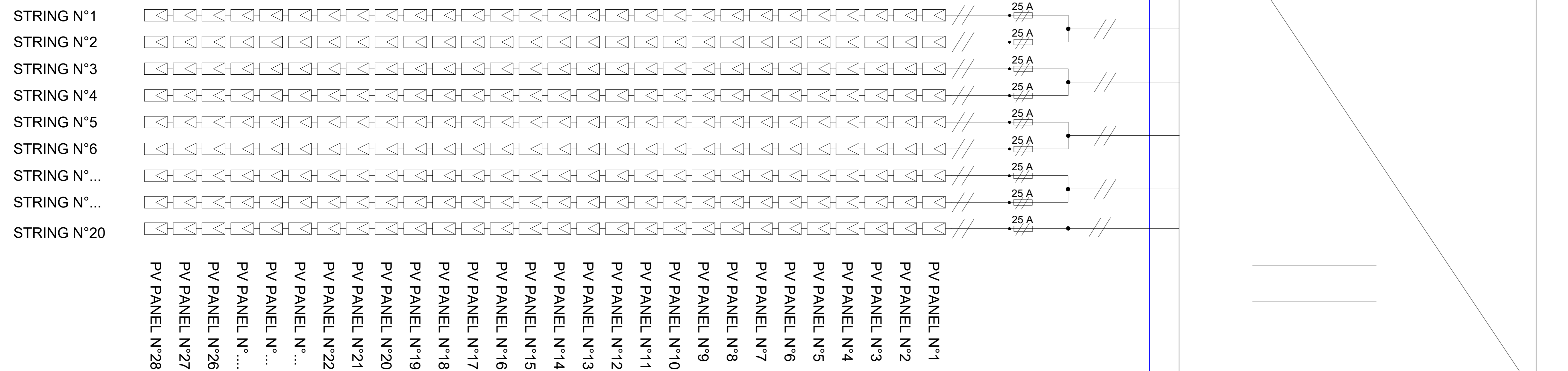
CONNESSIONE DEI MODULI - TRACKER 1X56



CONNESSIONE DEI MODULI - TRACKER 1X28



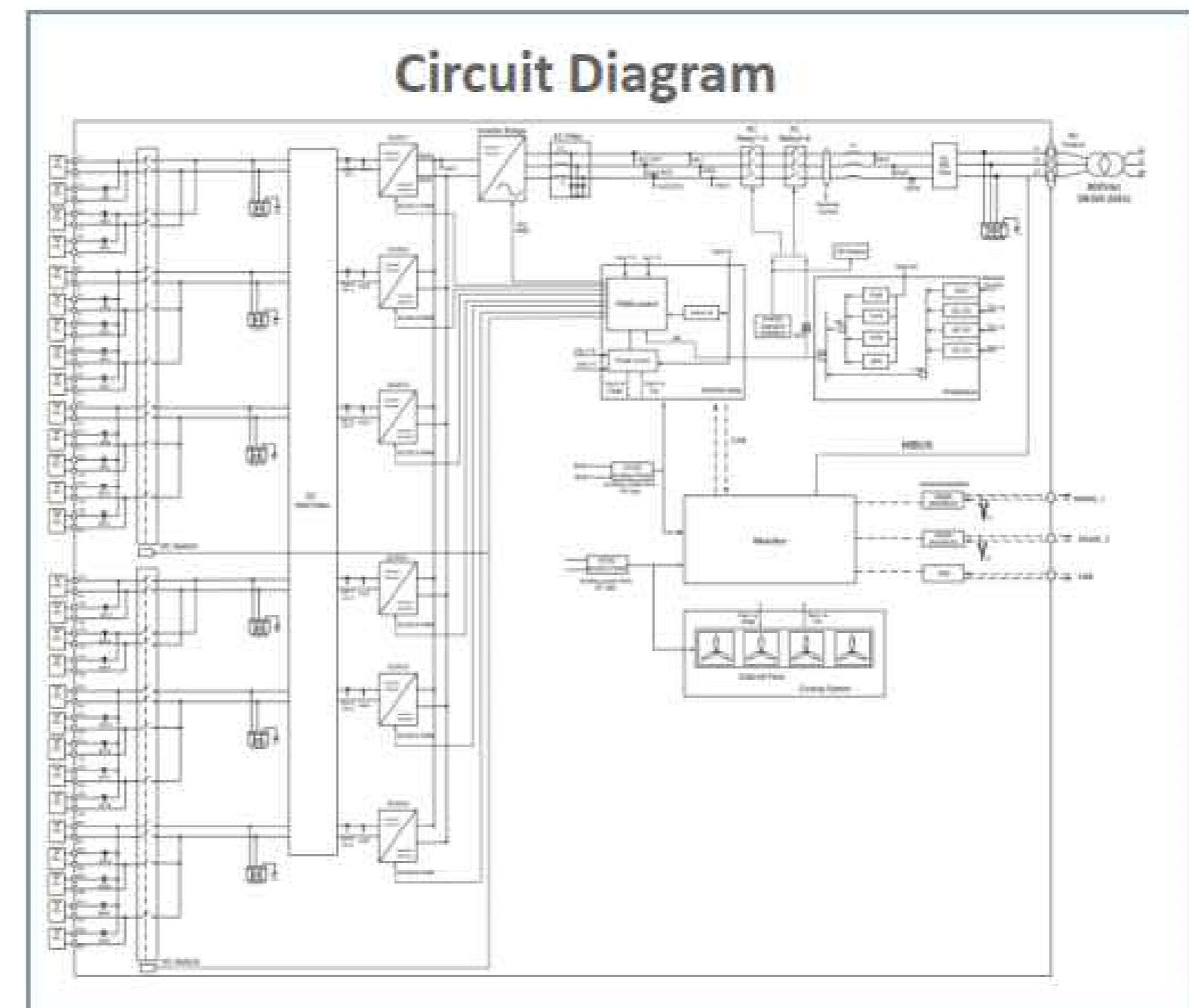
TIPOLOGICO CONNESSIONE STRINGHE-STRING INVERTER n° 150 INVERTER



PARAMETRI DI STRINGA

$I_{sc} = 17,82 \text{ A}$
 $I_{mp} = 16,77 \text{ A}$
 $V_{tot} = 1169,84 \text{ V}$
 $P_{stringa} = 382,2 \text{ kW}$

SMART STRING INVERTER HUAWEI "SUN2000-330KTL-H1"



LEGENDA

- CAVO DC (+)
- CAVO DC (-)
- MODULO FOTOVOLTAICO - 650 Wp

ULTERIORI RIFERIMENTI

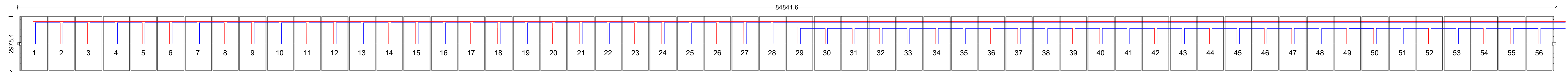
- CET.ENG.TAV.019_SCHEMA ELETTRICO UNIFILARE IMPIANTO

DD	24/04/2025	Emissione Definitiva	F. M. D'Arcangeli	F. Trovati	L. Spaccino
REV.	DATE	DESCRIPTION	PREPARED	CHECKED	APPROVED
PROJECT:		Impianto di generazione da fonte rinnovabile (Agrivoltaico avanzato) con potenza nominale pari a 80 MW e relative opere di connessione alla RTN - "Ceta"			
FILE NAME:		CET.ENG.TAV.019_SCHEMA ELETTRICO UNIFILARE IMPIANTO			
CLASSIFICATION:		FORMAT:	SCALE:	PLLOT SCALE:	SHEET:
Company		A0	-	1:1	1 di 2
TITLE:					
Tipico collegamento stringhe					
UTILIZATION SCOPE:			CLIENT CODE		
Basic Design			IMP	GROUP	DOC
			PROGRESSIVE	REVISION	
			CET.ENG.TAV.021.0A		

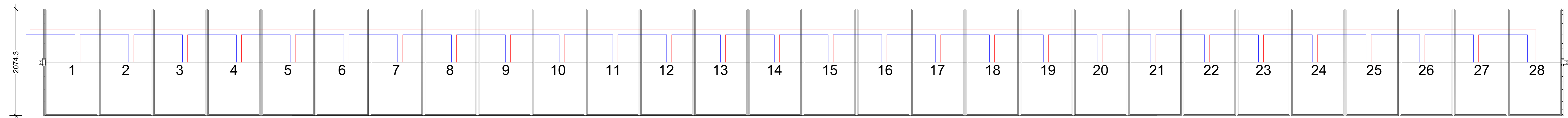
This document is property of Meninas S.r.l. - It is strictly forbidden to reproduce the document, in whole or in part, and to provide or allow any other information without the previous written consent by Meninas S.r.l.

TIPICO COLLEGAMENTO STRINGHE - STRING INVERTER

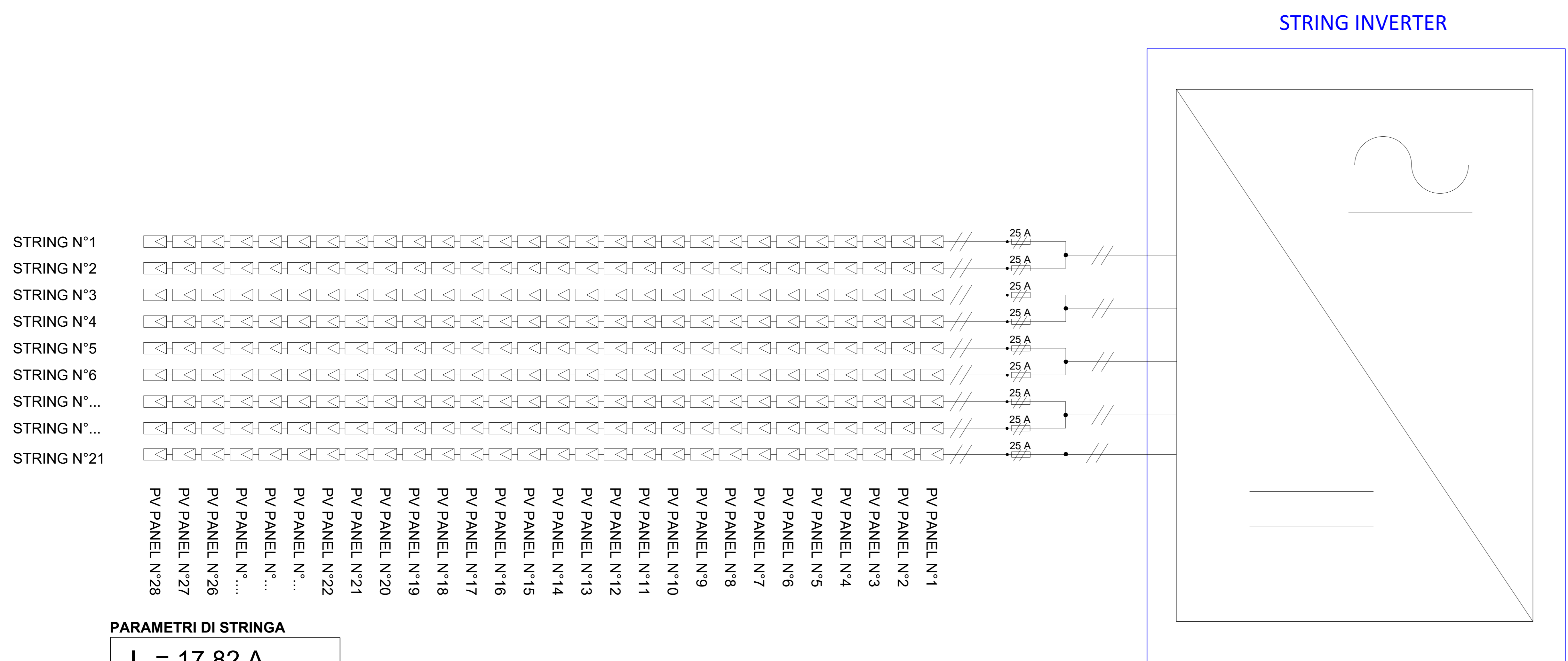
CONNESSIONE DEI MODULI - TRACKER 1X56



CONNESSIONE DEI MODULI - TRACKER 1X28

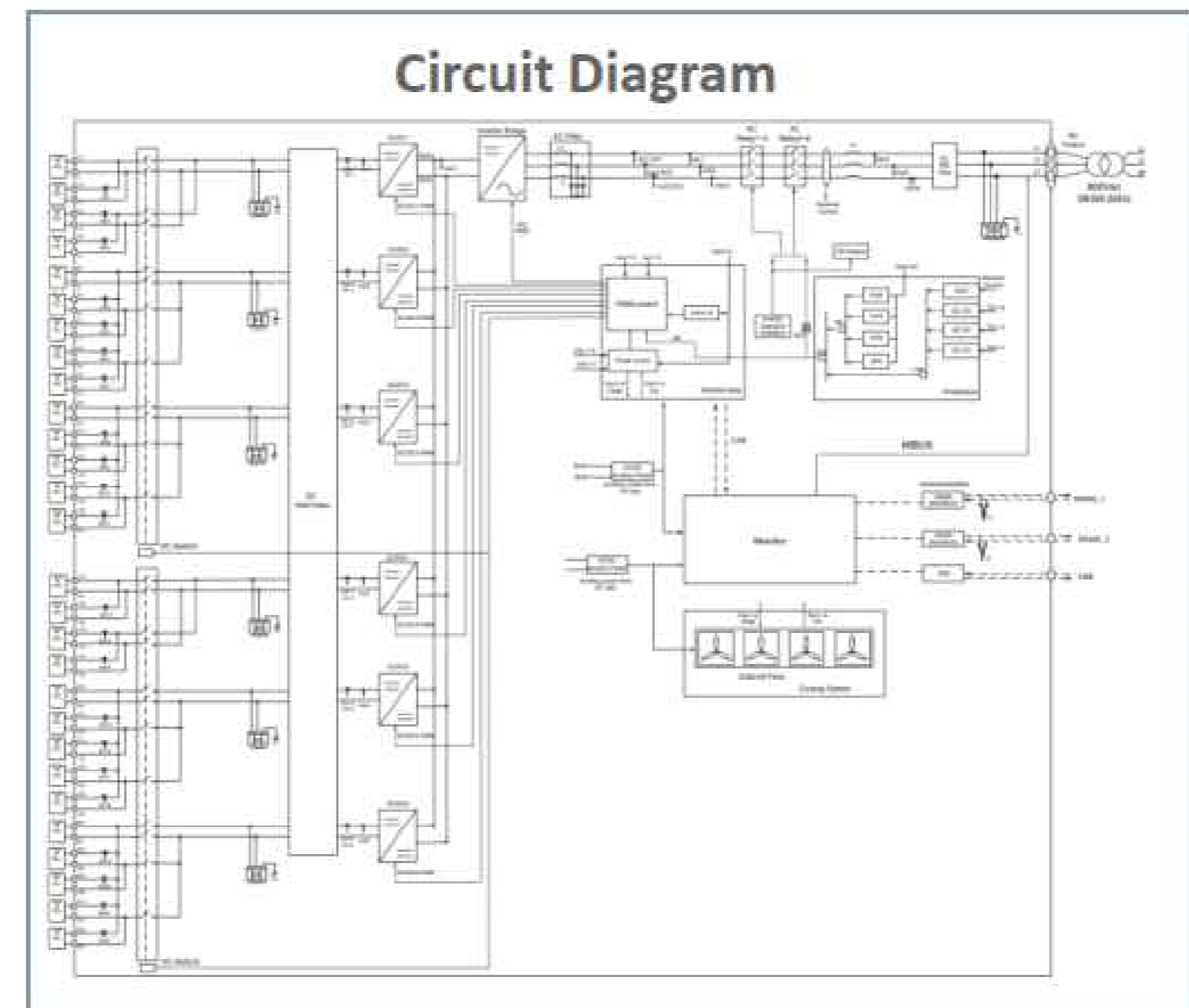


TIPOLOGICO CONNESSIONE STRINGHE-STRING INVERTER n°90 INVERTER



PARAMETRI DI STRINGA
 $I_{sc} = 17,82 \text{ A}$
 $I_{mp} = 16,77 \text{ A}$
 $V_{tot} = 1169,84 \text{ V}$
 $P_{stringa} = 404,4 \text{ kW}$

SMART STRING INVERTER HUAWEI "SUN2000-330KTL-H1"



LEGENDA

- CAVO DC (+)
- CAVO DC (-)
- MODULO FOTOVOLTAICO - 650 Wp

ULTERIORI RIFERIMENTI
 • CET.ENG.TAV.019_SCHEMA ELETTRICO UNIFILARE IMPIANTO

DD	24/04/2025	Emissione definitiva	F. M. D'Arcangeli	F. Trovati	L. Spaccino
REV.	DATE	DESCRIPTION	PREPARED	CHECKED	APPROVED
PROJECT: Impianto di generazione da fonte rinnovabile (Agrivoltaco avanzato) con potenza nominale pari a 89 MW e relative opere di connessione alla RTN - "Ceta" Cavaione (BO)					
FILE NAME: CET.ENG.TAV.019_TIPICO COLLEGAMENTO STRINGHE.DWG		CLASSIFICATION: Company	FORMAT: A0	SCALE: -	PLOT SCALE: 1:1
TITLE: Tipico collegamento stringhe					
UTILIZATION SCOPE: Basic Design			CLIENT CODE:		
			GROUP:	DOC:	PROGRESSIVE:
			REVISION:		
			CET.ENG.TAV.021.0A		

This document is property of Meninas S.r.l. It is strictly forbidden to reproduce this document, in whole or in part, and to provide its content to third parties without the written consent of Meninas S.r.l.