

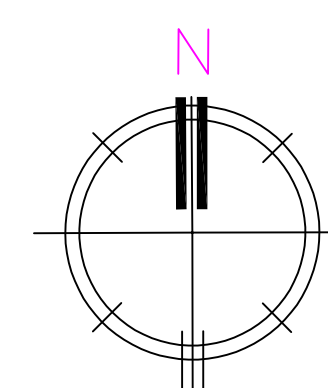
LEGENDA FOGNATURE / FOSSI	
ESISTENTE	
---	RETE ACQUE MISTE PUBBLICA
□	POZZETTO DI ISPEZIONE ACQUE MISTE PUBBLICA
---	RETE FOGNARIA ACQUE NERE PRIVATA
□	POZZETTO DI ISPEZIONE ACQUE NERE
▭	SIFONE TIPO FIRENZE
□	POZZETTO DI CAMPIONAMENTO
▬	CANALETTA DI RACCOLTA ACQUE PIOVANE DA STOCCAGGIO ROTTAMI DA FANTUMARE
---	RETE DI RACCOLTA ACQUE PIOVANE DA STOCCAGGIO ROTTAMI DA FRANTUMARE - TUBAZIONI Ø200mm
□	POZZETTO DI ISPEZIONE ACQUE METEORICHE SEZIONE INTERNA cm 60x60
▭	VASCA DI RACCOLTA ACQUE DI PRIMA PIOGGIA AREA ROTTAMI DA FRANTUMARE
▭	VASCA PER AMPLIAMENTO RACCOLTA ACQUE DI PRIMA PIOGGIA AREA ROTTAMI DA FRANTUMARE E TERRE/ROCCHE DA SCAVO
▭	POZZETTO SOGLIA CON BY-PASS ACQUE DI PRIMA PIOGGIA SEZIONE INTERNA cm 60x60
---	TUBO IN PRESSIONE IN PE AD 2" DA VASCA DI PRIMA PIOGGIA
---	FOSSI DI RACCOLTA ACQUE METEORICHE RICADENTI SULLE AREE DI STOCCAGGIO - A CIELO APERTO
---	FOSSI DI RACCOLTA ACQUE METEORICHE RICADENTI SULLE AREE DI STOCCAGGIO - TRATTO TOMBATO
---	RETE FOGNARIA ACQUE METEORICHE
□	POZZETTO DI ISPEZIONE ACQUE METEORICHE
□	PLUVIALI CON POZZETTO DI ISPEZIONE ALLA BASE
□	POZZETTO CADITOIA DI RACCOLTA ACQUE METEORICHE
▬	CANALETTE DI RACCOLTA ACQUE METEORICHE
▭	VASCA DI DECATAZIONE ACQUE DERIVANTI DA AREE DI STOCCAGGIO MATERIE PRIME SECONDARIE
▭	VASCA DI RACCOLTA ACQUE LAVAGGIO AUTOMEZZI
---	RETE DI RACCOLTA ACQUE LAVAGGIO AUTOMEZZI IN PVC
□	POZZETTO DI ISPEZIONE/CAMPIONAMENTO LAVAGGIO AUTOMEZZI
□	POZZETTO DI ISPEZIONE E PRELIEVO PER CAMPIONAMENTO INTERA AREA
□	POZZETTO CON CLAPET E CHIUSURA D'EMERGENZA INTERA AREA
---	SCARICO ACQUE REFLUE INTERA AREA CON TUBAZIONI Ø200 IN PVC
---	DIREZIONE DI SCORRIMENTO ACQUE REFLUE
○ ○ ○ ○	SIEPE
○ ○ ○ ○	QUINTA DI PIOPPI
---	ZONE PAVIMENTATE IMPERMEABILI IN ASFALTO E/O CEMENTO
---	ZONE PAVIMENTATE IMPERMEABILI IN MASSICIATA DI RICICLATO CON SOTTOSTANTE TELO IN PVC

Autorizzazione al recupero rifiuti ai sensi dell'art. 208 del DLgs 152/06

Benassi S.r.l.
Via Giovanni Rinaldi 101/A
42124 Reggio Emilia

Tavola scarichi

Tavola n° 3



Scala: 1:200

Data: 04/02/2026

Aggiornamento: 04/02/2026