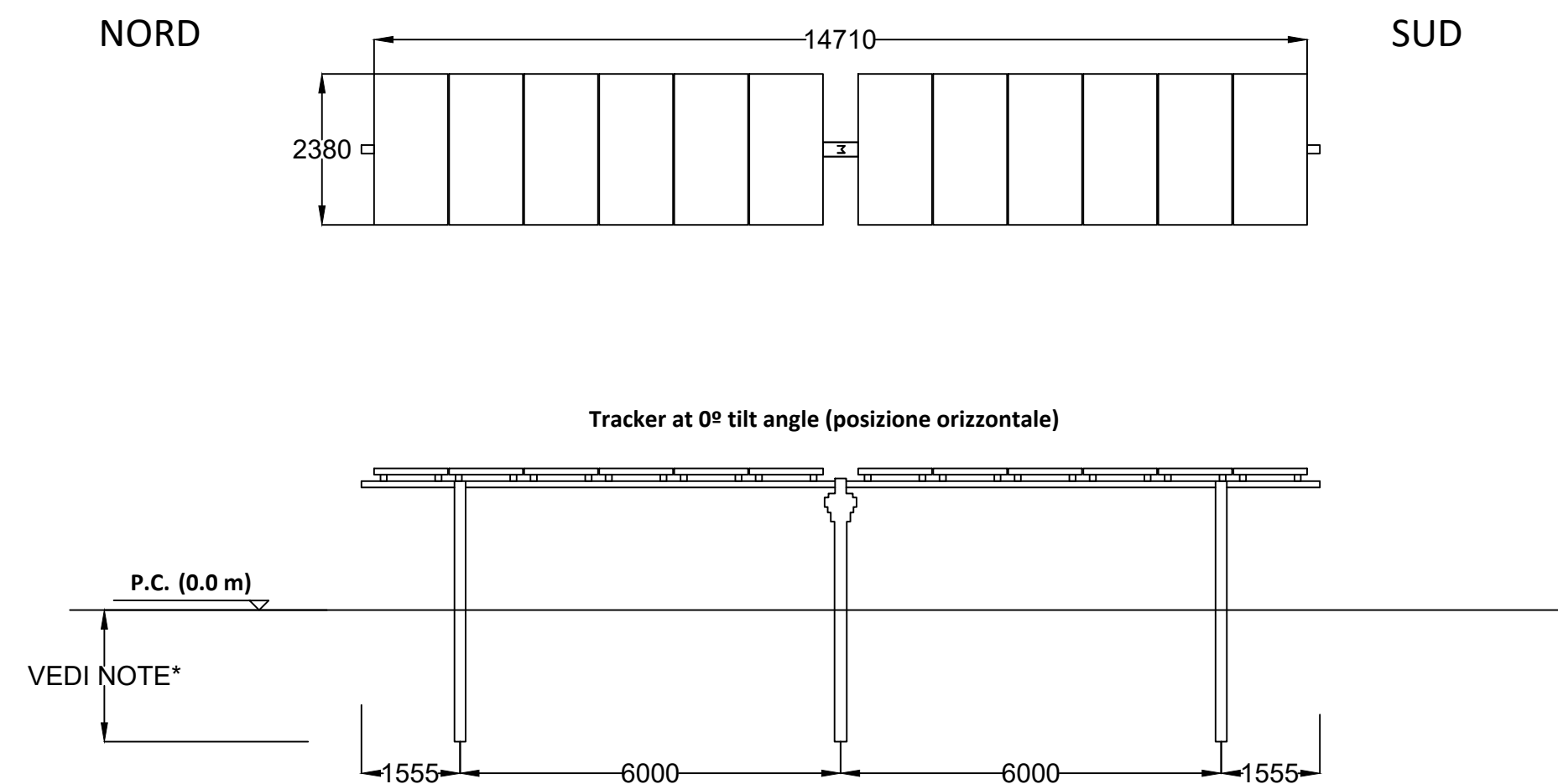


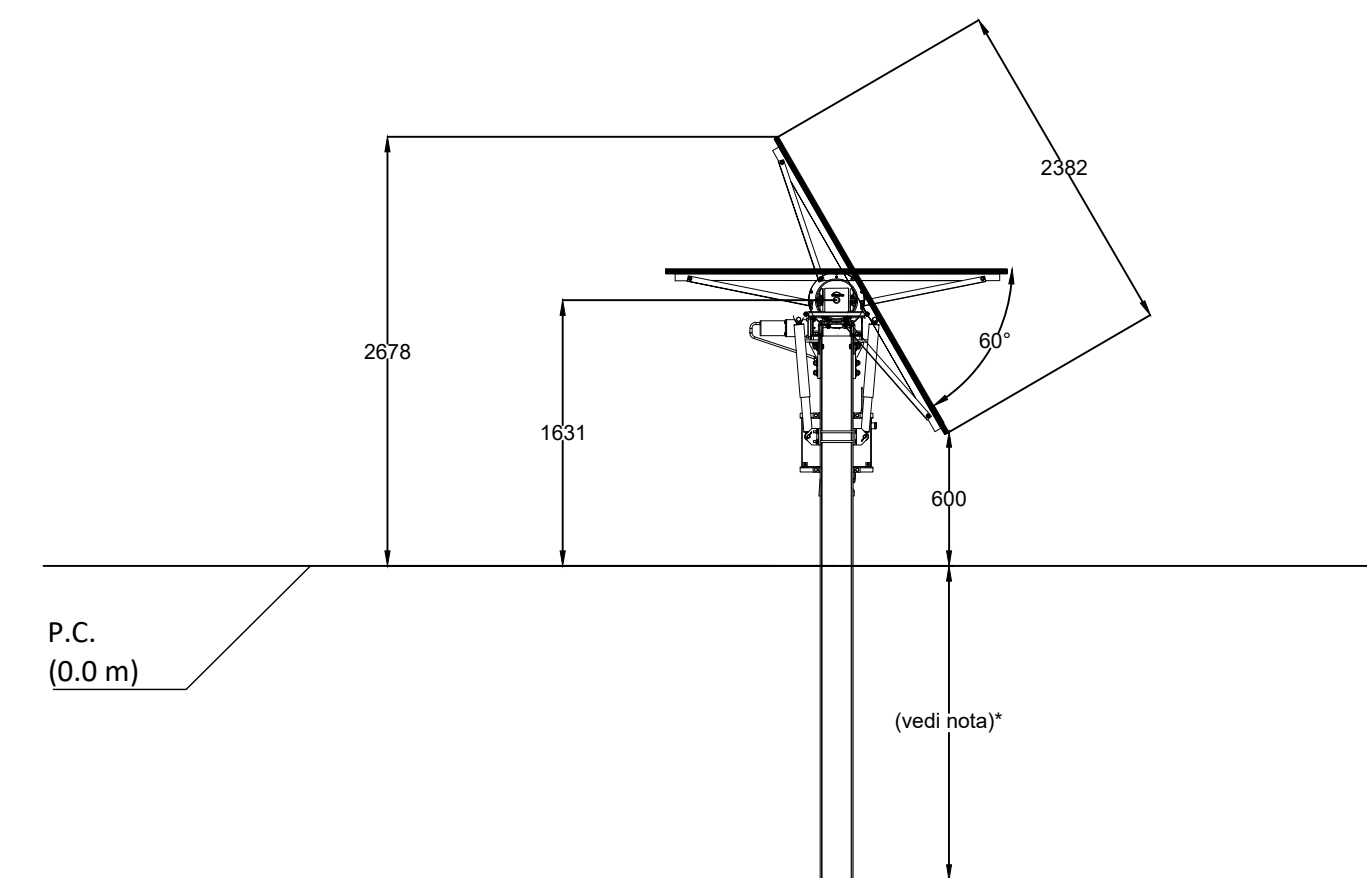
# DISEGNI DELLE STRUTTURE DI SOSTEGNO E DELLE OPERE DI FONDAZIONE - STRUTTURA 1x12

## INSTALLAZIONE MEDIANTE PALO INFISSO NEL TERRENO - STRUTTURA 1x12

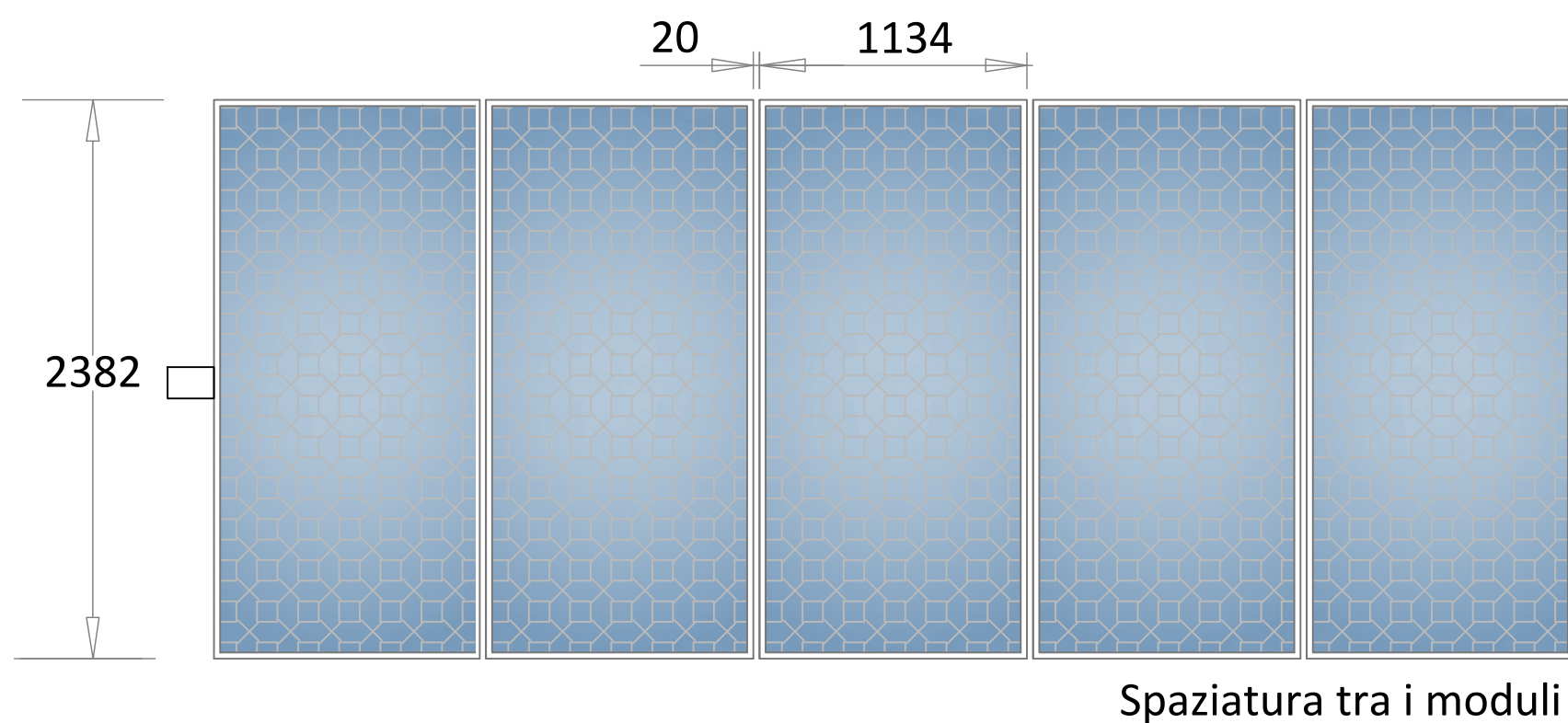
Scala 1:100



Scala 1:50



Scala 1:30



### NOTE

I disegni rappresentati su questa tavola sono dei tipici;

Le dimensioni indicate saranno validate in una fase successiva del progetto in base ai parametri geotecnici del terreno

La scelta della tipologia di fondazione sarà valutata a valle delle prove da realizzarsi in fase esecutiva; le dimensioni della tipologia di fondazione scelta saranno validate in una fase successiva del progetto in base ai parametri geotecnici del terreno rilevati dalle indagini.

A seguito di approfondimenti tecnici in fase di progettazione esecutiva, le sezioni dei profili così come la geometria potranno subire variazioni.

Salvo differenti indicazioni, le lunghezze sono da intendersi espresse in mm ed il peso in Kg

La scelta del diametro dei micropali in cemento sarà valutata in fase esecutiva in funzione delle caratteristiche geotecniche del terreno

Si ritiene necessario eseguire prove POT ai fini del progetto di fondazione dei profili

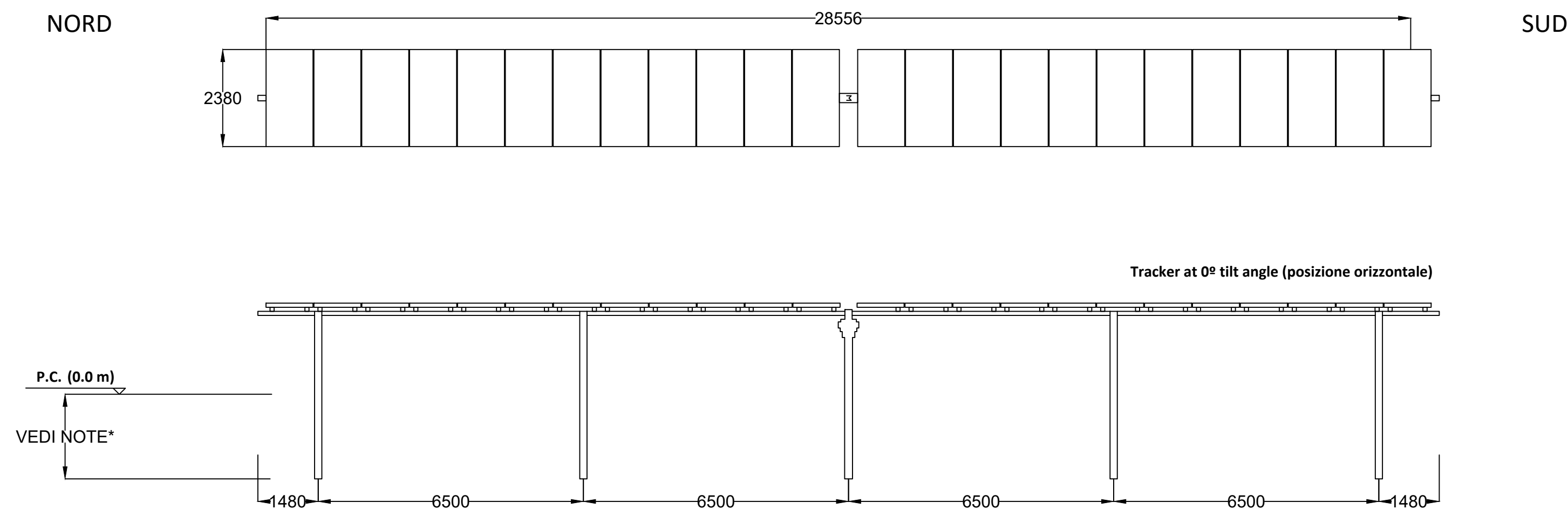
REV.	DATE	DESCRIPTION	PREPARED	CHECKED	APPROVED
01	23/01/2026	Rev.01	V.Nardo	F.Trovati	L.Spaccino
00	03/02/2025	Emissione definitiva	V.Nardo	F.Trovati	L.Spaccino

		<b>PROJECT:</b> Progetto di un impianto fotovoltaico denominato "Fabbrico" da realizzarsi nel comune di Fabbrico (RE), e delle relative opere di connessione da realizzarsi nei comuni di Fabbrico (RE), Rio Saliceto (RE) e Carpi (MO)			
		<b>FILE NAME:</b> FAB.ENG.TAV.016.01_DISEGNI DELLE STRUTTURE DI SOSTEGNO E DELLE OPERE DI FONDAZIONE.DWG			
<b>CLIENT'S LOGO</b>		<b>CLASSIFICATION:</b> Company	<b>FORMAT:</b> CUSTOM	<b>SCALE:</b> VARIE	<b>PLOT SCALE:</b> 1:1
<b>CLIENT VALIDATION</b>		<b>TITLE:</b> Disegni delle strutture di sostegno e delle opere di fondazione			
<b>VALIDATED BY:</b>	<b>UTILIZATION SCOPE:</b> Basic Design	<b>CLIENT CODE</b>			
<b>VERIFIED BY:</b>	<b>IMP</b>	<b>GROUP</b>	<b>DOC</b>	<b>PROGRESSIVE</b>	<b>REVISION</b>
<b>COLLABORATORS</b>	<b>FAB ENG TAV 016 01</b>				

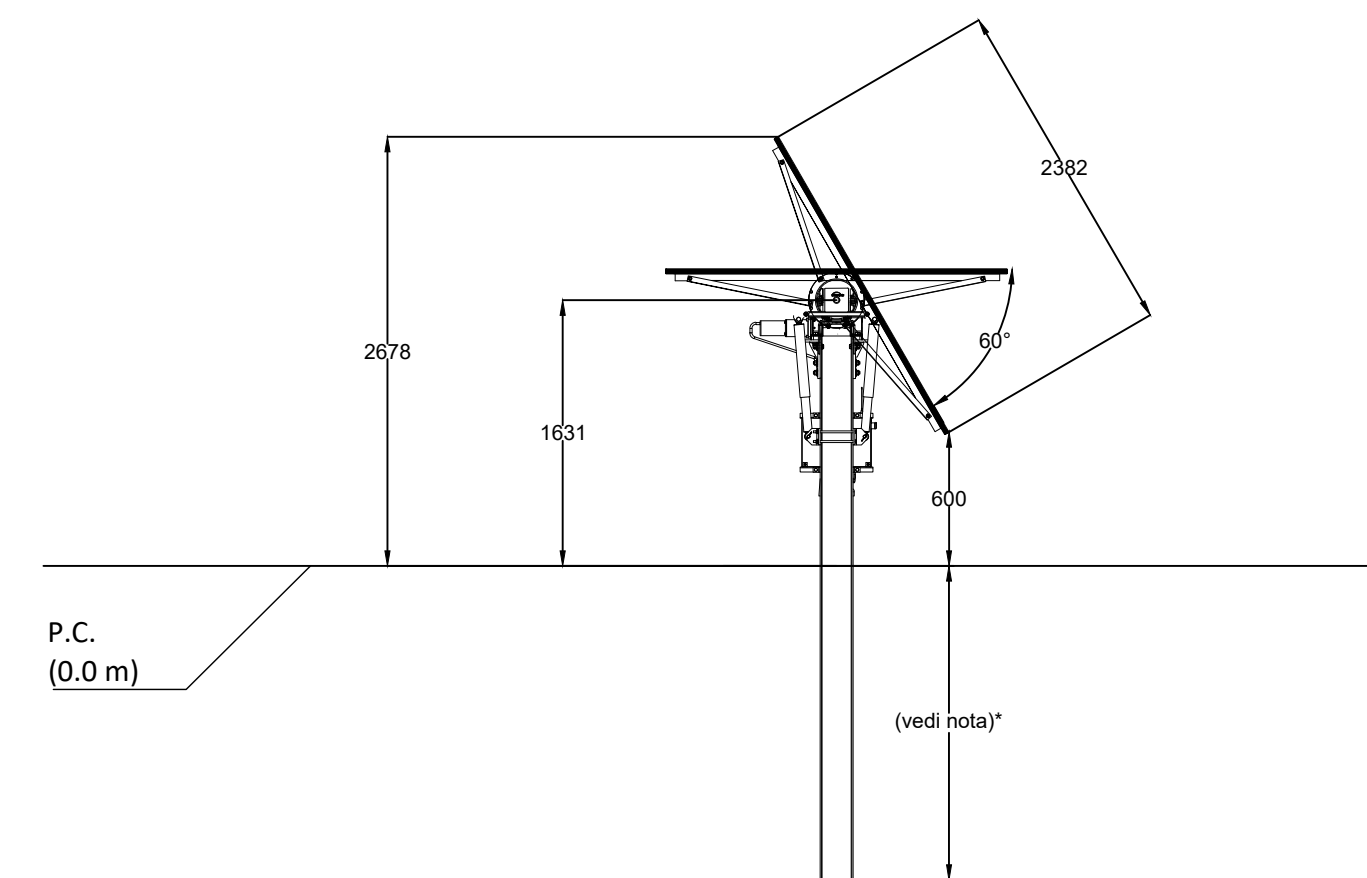
# DISEGNI DELLE STRUTTURE DI SOSTEGNO E DELLE OPERE DI FONDAZIONE - STRUTTURA 1x24

## INSTALLAZIONE MEDIANTE PALO INFISSO NEL TERRENO - STRUTTURA 1x24

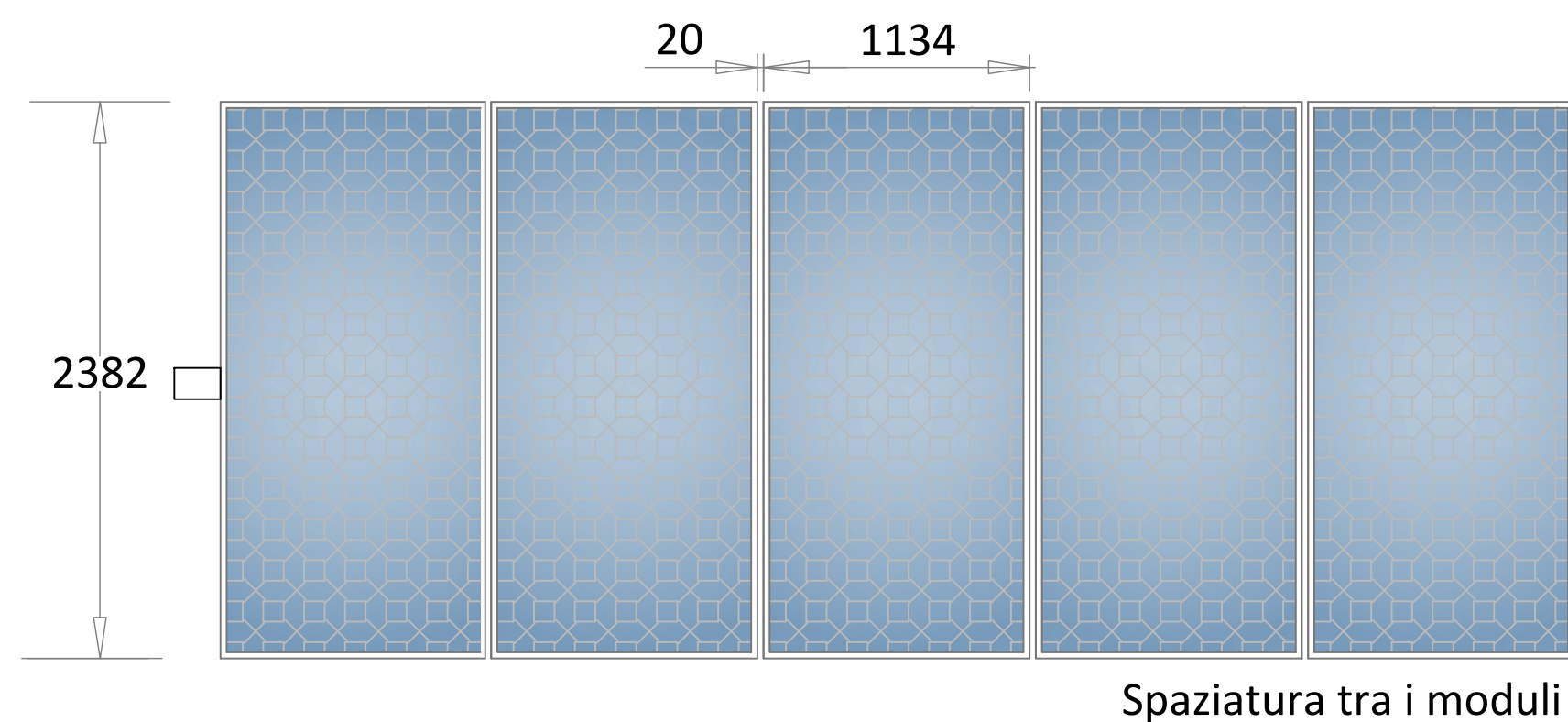
Scala 1:100



Scala 1:50



Scala 1:30



### NOTE

I disegni rappresentati su questa tavola sono dei tipici;

Le dimensioni indicate saranno validate in una fase successiva del progetto in base ai parametri geotecnici del terreno

La scelta della tipologia di fondazione sarà valutata a valle delle prove da realizzarsi in fase esecutiva; le dimensioni della tipologia di fondazione scelta saranno validate in una fase successiva del progetto in base ai parametri geotecnici del terreno rilevati dalle indagini.

A seguito di approfondimenti tecnici in fase di progettazione esecutiva, le sezioni dei profili così come la geometria potranno subire variazioni.

Salvo differenti indicazioni, le lunghezze sono da intendersi espresse in mm ed il peso in Kg

La scelta del diametro dei micropali in cemento sarà valutata in fase esecutiva in funzione delle caratteristiche geotecniche del terreno

Si ritiene necessario eseguire prove POT ai fini del progetto di fondazione dei profili

REV.	DATE	DESCRIPTION	PREPARED	CHECKED	APPROVED
01	23/01/2026	Rev.01	V.Nardo	F.Trovati	L.Spaccino
00	03/02/2025	Emissione definitiva	V.Nardo	F.Trovati	L.Spaccino

CONTRACTOR'S LOGO		PROJECT:				
		Progetto di un impianto fotovoltaico denominato "Fabbrico" da realizzarsi nel comune di Fabbrico (RE), e delle relative opere di connessione da realizzarsi nei comuni di Fabbrico (RE), Rio Saliceto (RE) e Carpi (MO)				
CLIENT'S LOGO		FILE NAME:				
		FAB.ENG.TAV.016.01_DISEGNI DELLE STRUTTURE DI SOSTEGNO E DELLE OPERE DI FONDAZIONE.DWG				
CLASSIFICATION:		FORMAT:	SCALE:	PLOT SCALE:	SHEET:	
Company		CUSTOM	VARIE	1:1	2 di / of 3	
TITLE:		Disegni delle strutture di sostegno e delle opere di fondazione				
CLIENT VALIDATION						
VALIDATED BY:	UTILIZATION SCOPE:		CLIENT CODE			
VERIFIED BY:	Basic Design		IMP	GROUP	DOC	
COLLABORATORS:			PROGRESSIVE	REVISION		
			<b>FAB ENG TAV 016 01</b>			

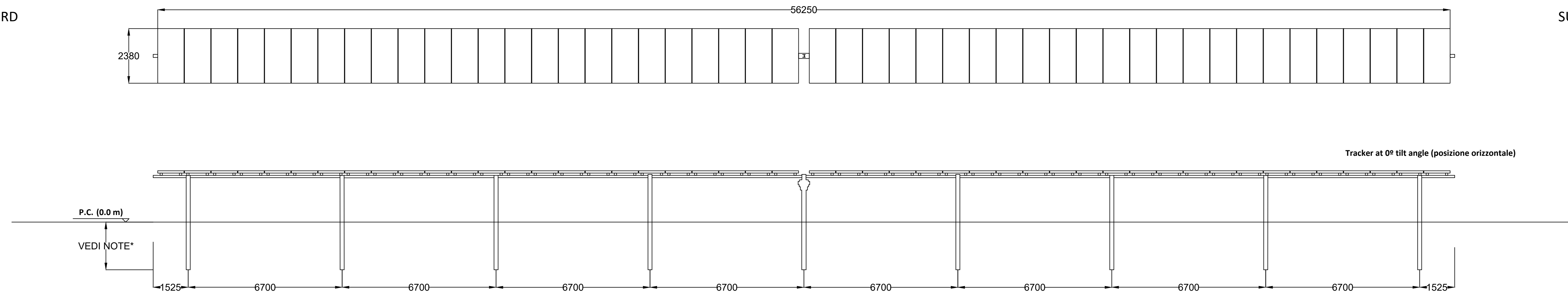
# DISEGNI DELLE STRUTTURE DI SOSTEGNO E DELLE OPERE DI FONDAZIONE - STRUTTURA 1x48

## INSTALLAZIONE MEDIANTE PALO INFISSO NEL TERRENO - STRUTTURA 1x48

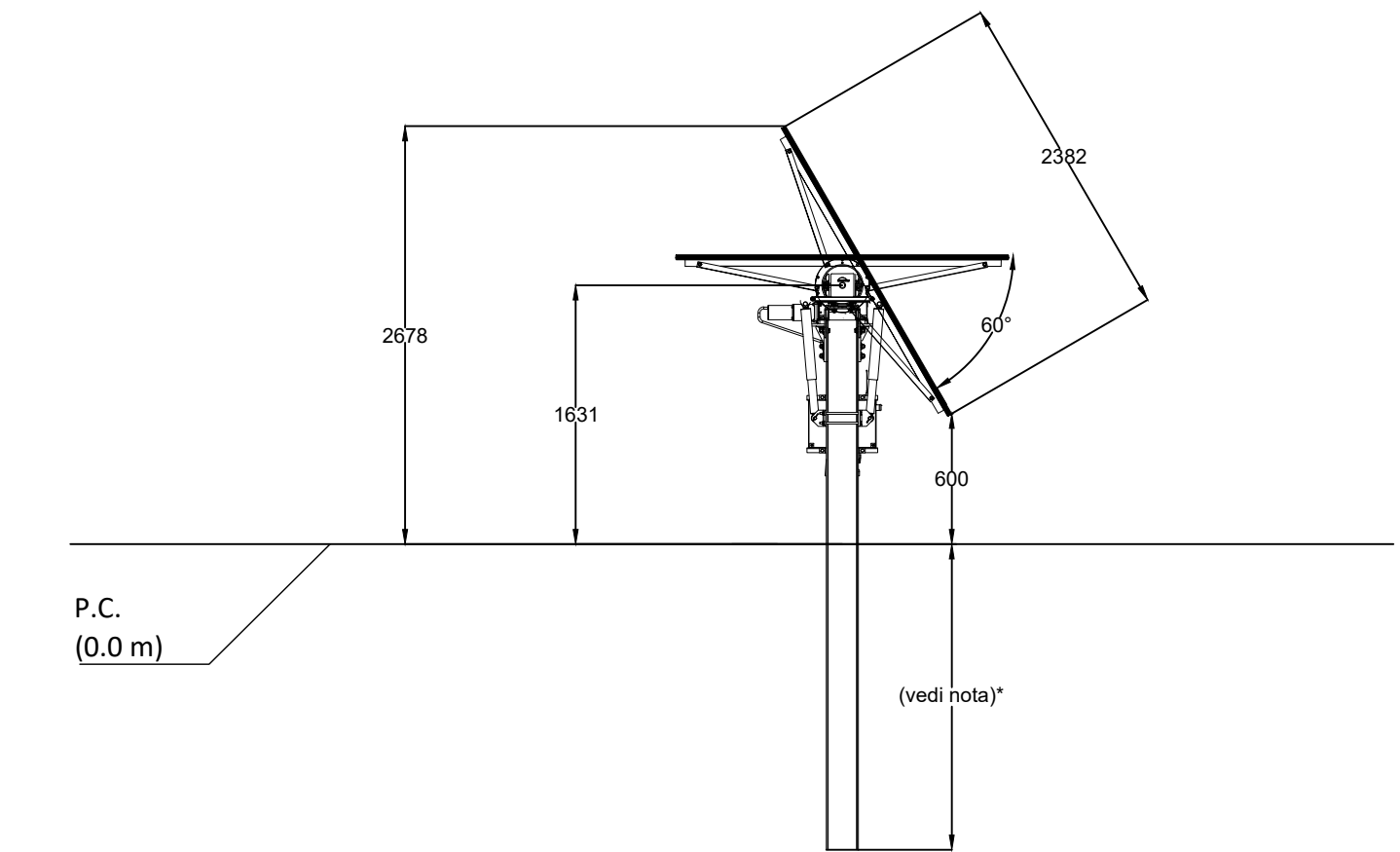
Scala 1:100

NORD

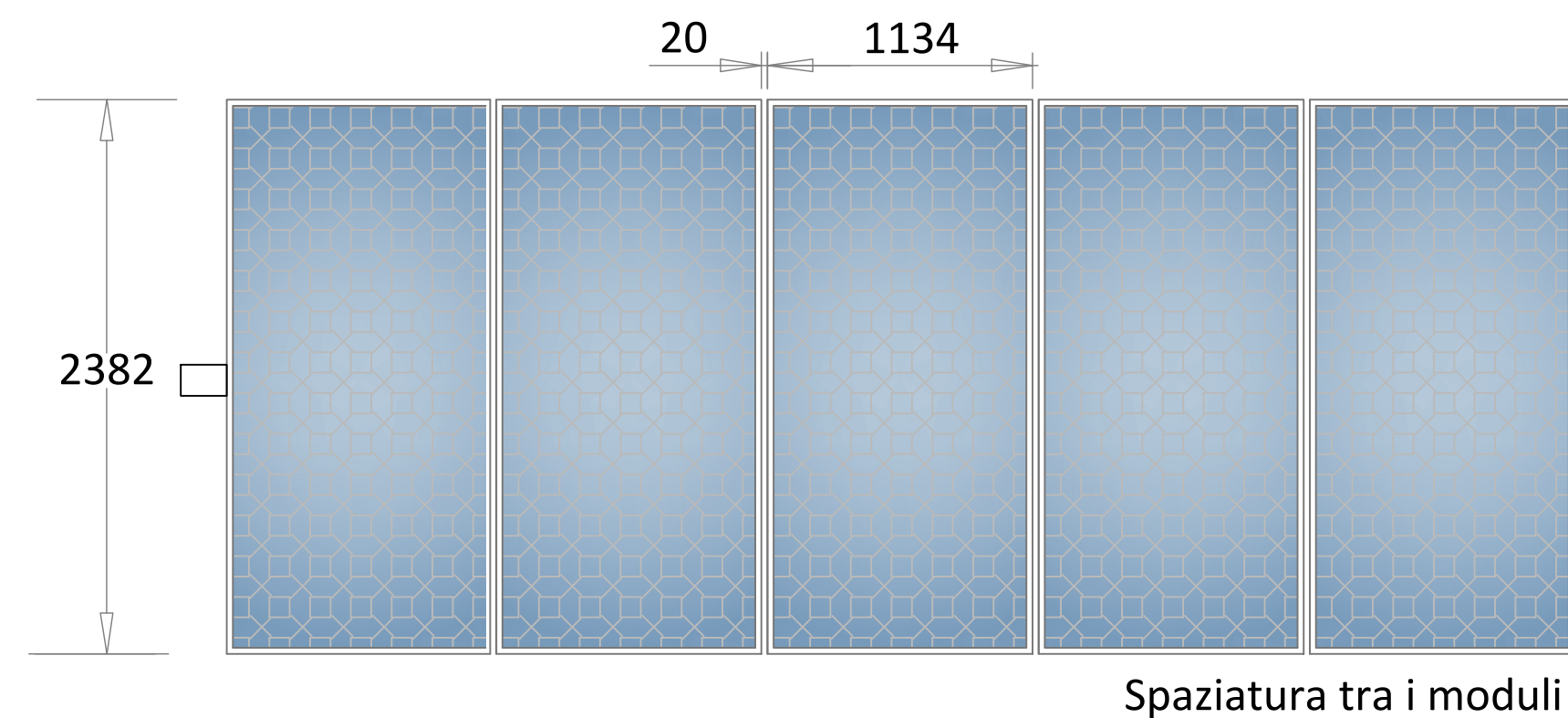
SUD



Scala 1:50



Scala 1:30



### NOTE

I disegni rappresentati su questa tavola sono dei tipici;

Le dimensioni indicate saranno validate in una fase successiva del progetto in base ai parametri geotecnici del terreno

La scelta della tipologia di fondazione sarà valutata a valle delle prove da realizzarsi in fase esecutiva; le dimensioni della tipologia di fondazione scelta saranno validate in una fase successiva del progetto in base ai parametri geotecnici del terreno rilevati dalle indagini.

A seguito di approfondimenti tecnici in fase di progettazione esecutiva, le sezioni dei profili così come la geometria potranno subire variazioni.

Salvo differenti indicazioni, le lunghezze sono da intendersi espresse in mm ed il peso in Kg

La scelta del diametro dei micropali in cemento sarà valutata in fase esecutiva in funzione delle caratteristiche geotecniche del terreno

Si ritiene necessario eseguire prove POT ai fini del progetto di fondazione dei profili

REV.	DATE	DESCRIPTION	PREPARED	CHECKED	APPROVED
01	23/01/2026	Rev.01	V.Nardo	F.Trovati	L.Spaccino
00	03/02/2025	Emissione definitiva	V.Nardo	F.Trovati	L.Spaccino

<b>CLIENT'S LOGO</b>		<b>PROJECT:</b> Progetto di un impianto fotovoltaico denominato "Fabbrico" da realizzarsi nel comune di Fabbrico (RE), e delle relative opere di connessione da realizzarsi nei comuni di Fabbrico (RE), Rio Saliceto (RE) e Carpi (MO)				
<b>CLIENT'S LOGO</b>		FILE NAME: FAB_ENG_TAV_016_01_DISEGNI DELLE STRUTTURE DI SOSTEGNO E DELLE OPERE DI FONDAZIONE.DWG				
<b>CLIENT'S LOGO</b>		CLASSIFICATION: Company	FORMAT: CUSTOM	SCALE: VARIE	PLOT SCALE: 1:1	SHEET: 3 di / of 3
<b>CLIENT VALIDATION</b>		TITLE: Disegni delle strutture di sostegno e delle opere di fondazione				
VALIDATED BY:		UTILIZATION SCOPE: Basic Design		CLIENT CODE		
VERIFIED BY:		IMP	GROUP	DOC	PROGRESSIVE	REVISION
COLLABORATORS:		<b>FAB ENG TAV</b>		<b>016 01</b>		